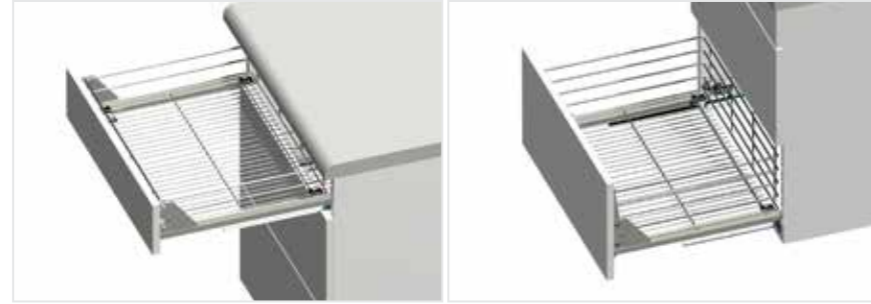
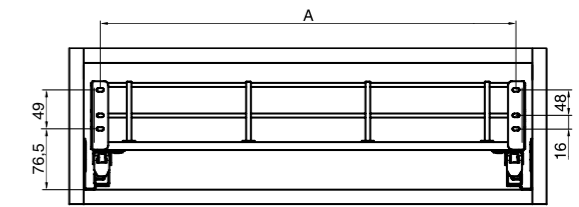
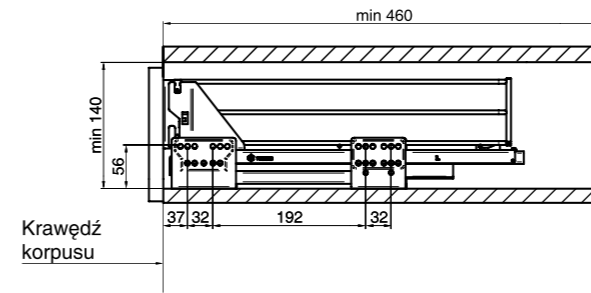


Szuflada z dnem siatkowym

- pełny wysuw
- prowadnica z miękkim dociąganiem
- szuflada z dnem drucianym
- regulacja frontu w trzech wymiarach
- szuflada w pokryciu chrom
- ładowność do 30 kg



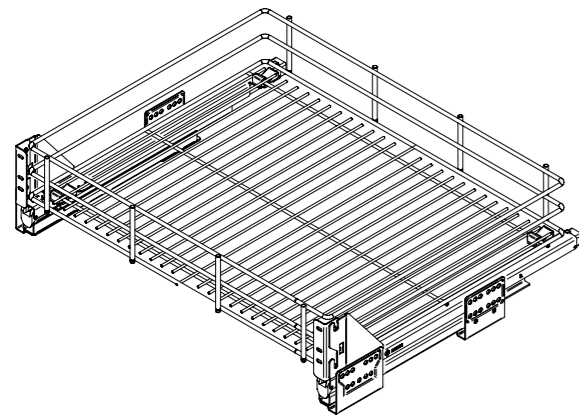
Szuflada z dnem siatkowym - niska



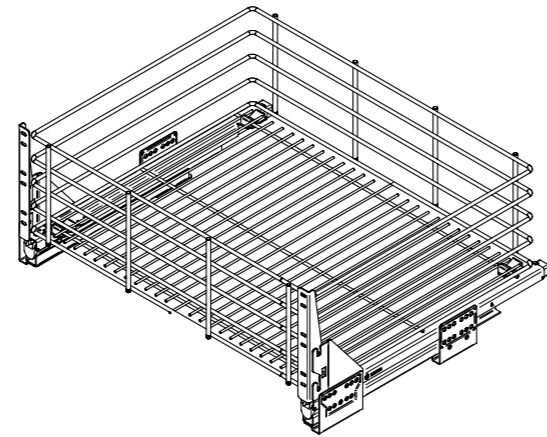
Szer. szuflady	A
60	524
80	724
90	824

Szuflada z dnem siatkowym niska

Szuflada z dnem siatkowym niska



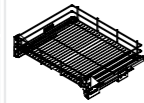
Złożony produkt



Złożony produkt

Szuflada z dnem siatkowym niska

prowadnica + kosz z dnem drucianym + przegrody



zewnętrzna szerokość korpusu	indeks	kolor
60	WE29.0052.01	001
80	WE29.0054.01	001
90	WE29.0056.01	001

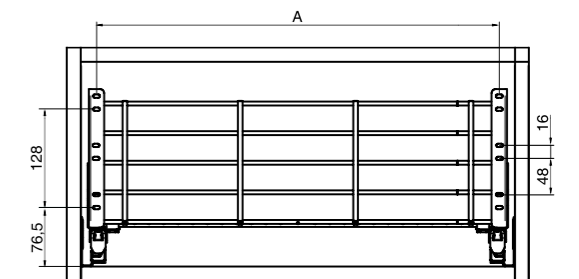
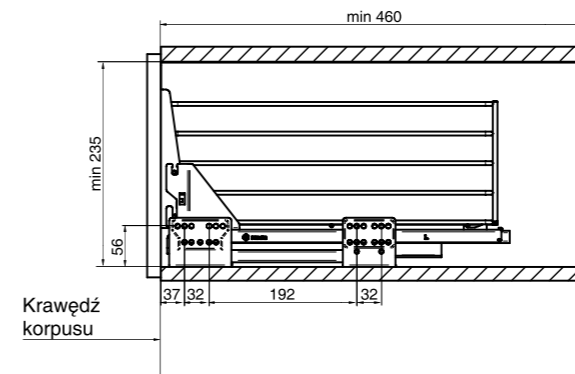
Szuflada z dnem siatkowym wysoka

prowadnica + kosz z dnem drucianym + przegrody



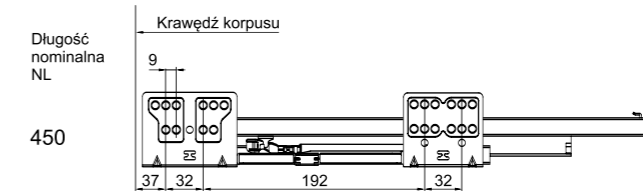
zewnętrzna szerokość korpusu	indeks	kolor
60	WE29.0053.01	001
80	WE29.0055.01	001
90	WE29.0057.01	001

Szuflada z dnem siatkowym - wysoka



Szer. szuflady	A
60	524
80	724
90	824

Pozycje mocowania prowadnicy do korpusu



Komponenty opcjonalne

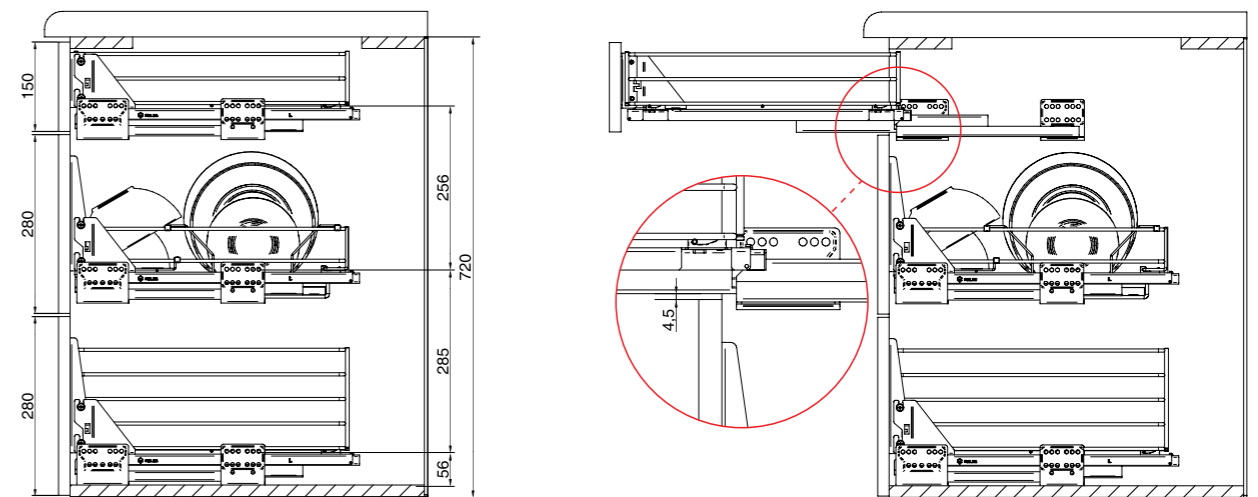
Przegroda pod wymiar

docięcie: na szerokość KB - 90 mm, na długość - 400 mm



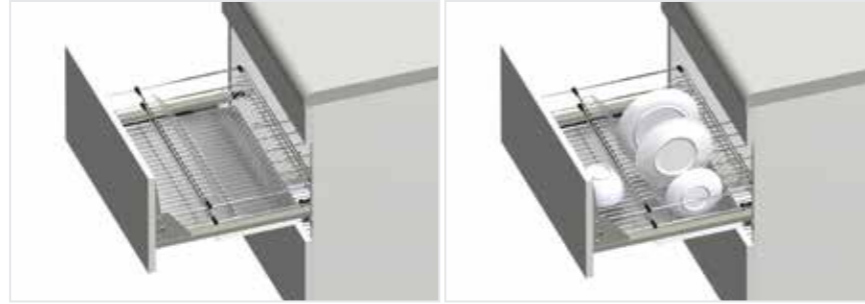
zewnętrzna szerokość korpusu	indeks	kolor
drut L=1100	WE03.7177.01	001
łączniki	2 x WE03.7178.05	052

Przykładowy montaż szuflad



Szuflada na talerze

- pełny wysuw
- prowadnica z miękkim dociąganiem
- szuflada z organizerem na talerze
- regulacja frontu w trzech wymiarach
- szuflada w pokryciu chrom
- ładowność do 30 kg



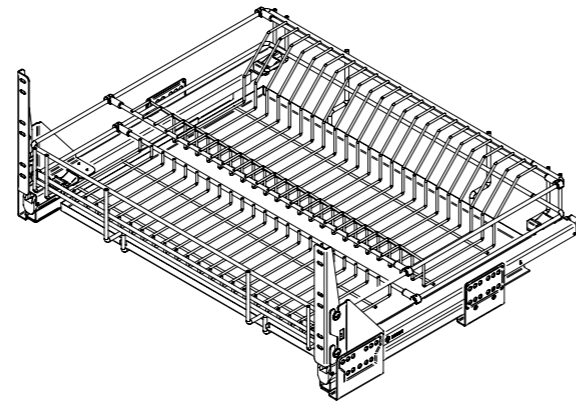
Szuflada z dnem siatkowym niska

Szuflada na talerze

prowadnica + kosz z dnem drucianym

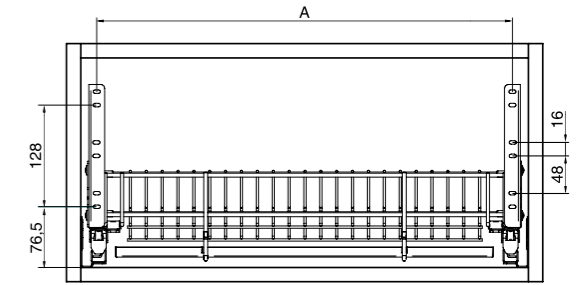
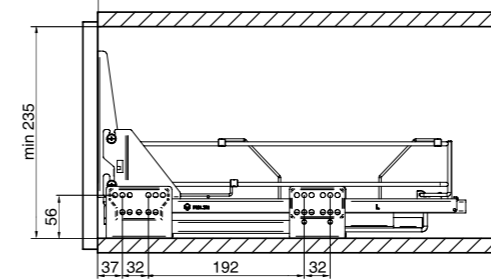


dlugość nominalna prowadnicy	indeks	kolor
60	WE29.0070.01	001
80	WE29.0071.01	001
90	WE29.0072.01	001



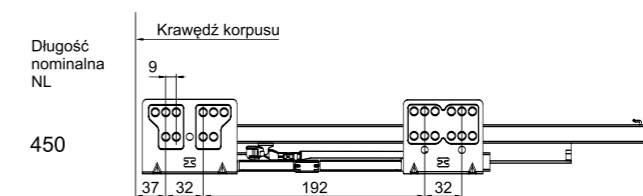
Szuflada z dnem siatkowym - niska

Krawędź korpusu



Szer. szuflady	A
60	524
80	724
90	824

Pozycje mocowania prowadnicy do korpusu



Przykładowy montaż szuflad

