



Katalog 2024



## Spis treści

■ O FIRMIE .....	5
■ KUCHNIA .....	12
<b>Systemy do szafek niskich .....</b>	<b>14</b>
Cargo mini boczne Linia Variant MULTI .....	14
Cargo mini dolne Linia Variant MULTI .....	18
Cargo mini boczne Linia Maxima.....	22
Cargo mini dolne Linia Maxima .....	24
<b>Systemy do szafek narożnych.....</b>	<b>26</b>
Corner Comfort Linia Maxima .....	26
Corner Space Linia Maxima .....	28
Corner Space Plus Linia Maxima.....	30
Corner Optima ERGO Linia Maxima .....	32
Półki obrotowe Linia Variant, Linia Maxima .....	34
<b>Systemy do szafek wysokich .....</b>	<b>36</b>
Cargo midi / maxi boczne Linia Maxima.....	36
Cargo midi / maxi dolne Linia Maxima .....	38
Cargo maxi Space dolne Linia Maxima .....	40
Cargo maxi Space DUO dolne Linia Maxima.....	42
Cargo maxi Ultra Box .....	44
Cargo maxi PURO.....	45
<b>Systemy do szafek wiszących .....</b>	<b>46</b>
Ociekarka Premium .....	46
Ociekarka jednopoziomowa .....	47
Ociekarka Variant 3 .....	48
Ociekarka Variant 1 .....	49
Ociekarka Prima .....	50
<b>Komponenty uzupełniające .....</b>	<b>51</b>
Akcesoria do ociekarek.....	51
Akcesoria dodatkowe .....	52
<b>Systemy relingowe .....</b>	<b>54</b>
<b>Informacje techniczne.....</b>	<b>56</b>
Cargo mini boczne Linia Variant MULTI .....	56

Cargo mini dolne Linia Variant MULTI .....	57
Cargo mini boczne, Cargo mini dolne Linia Maxima.....	58
Corner Comfort Linia Maxima .....	59
Corner Space Linia Maxima .....	60
Corner Space / Corner Space Plus Linia Maxima.....	61
Corner Optima Linia Maxima .....	62
Półki obrotowe Linia Variant, Linia Maxima .....	63
Cargo midi boczne Linia Maxima.....	64
Cargo maxi boczne Linia Maxima .....	65
Cargo midi / maxi dolne Linia Maxima .....	66
Cargo maxi Space dolne Linia Maxima .....	68
Cargo maxi Space Duo dolne Linia Maxima.....	69
Cargo maxi Ultra Box .....	70
Cargo maxi PURO.....	71
Ociekarki.....	72
Systemy relingowe.....	74
<b>SEGREGACJA ODPADÓW .....</b>	<b>78</b>
SEGREGO .....	80
JC .....	82
PRAKTIKO.....	84
Aladin, Sesamo, Automat .....	86
Systemy elektrycznego otwierania szuflad.....	88
Pojemniki i akcesoria do indywidualnych zestawień.....	92
<b>SZUFLADY I PROWADNICE.....</b>	<b>96</b>
Oznaczenie ikon stosowanych w katalogu.....	98
<b>Systemy szuflad .....</b>	<b>99</b>
Maxima Puro - szuflada wewnętrzna z automatycznym wysuwem .....	100
Maxima Puro - szuflady wewnętrzne .....	102
Ultra Box - szuflady frontowe .....	106
Ultra Box - szuflady wewnętrzne.....	108
Comfort Box - szuflady frontowe.....	110
Comfort Box - szuflady wewnętrzne.....	112
Comfort Box Plus - szuflady frontowe .....	114
Comfort Box Plus - szuflady wewnętrzne .....	116
Metal Box .....	118
<b>Systemy organizacji wewnętrznej szuflad .....</b>	<b>121</b>
Wkłady drewniane .....	122
Wkłady UNI i PRO .....	126
Maty antypoślizgowe .....	127
Organizacja wewnętrzna - Comfort Box .....	128
Organizacja wewnętrzna - Comfort Box Plus.....	130
Akcesoria .....	132
<b>Informacje montażowe .....</b>	<b>137</b>
Maxima Puro - szuflady wewnętrzne - informacje montażowe .....	137
Szuflady Ultra Box miękki dociąg - informacje montażowe.....	138
Szuflady Ultra Box push-open - informacje montażowe.....	139
Szuflady Comfort Box Plus - informacje montażowe.....	140
Szuflady Comfort Box - informacje montażowe .....	142
Szuflady Metal Box - informacje montażowe .....	143
<b>Systemy prowadnic .....</b>	<b>144</b>
Prowadnice rolkowe .....	145
Prowadnice kulkowe.....	146
Prowadnice dolnego montażu.....	150

<b>GARDEROBA.....</b>	<b>160</b>
Linia Maxima PURO .....	162
Linia Variant Multi .....	170
Simpla.....	173
Wieszaki.....	174
Akcesoria .....	183
<b>ŁAZIENKA, PRALNIA, POMIESZCZENIE GOSPODARCZE .....</b>	<b>184</b>
<b>Łazienka .....</b>	<b>187</b>
Szuflady i kosze .....	188
Ostona syfonu.....	194
Akcesoria .....	195
Informacje techniczne .....	196
<b>Pralnia, pomieszczenie gospodarcze.....</b>	<b>199</b>
House Master - system organizacji artykułów gospodarczych .....	200
Carga mini dolne.....	202
Wieszaki, uchwyty, kosze.....	204
<b>BIURO .....</b>	<b>208</b>
Stelaże biurka .....	210
Przedłużacze biurkowe .....	216
Przepusty kablowe.....	222
Zamki meblowe .....	225
Akcesoria .....	226
<b>ZAWIASY I PODNOŚNIKI.....</b>	<b>228</b>
Oznaczenie ikon stosowanych w katalogu.....	230
<b>Zawiasy.....</b>	<b>231</b>
Expert - informacje ogólne .....	232
Regular - informacje ogólne .....	234
Expert - zastosowanie standardowe.....	236
Expert - zastosowanie kątowe +45° .....	238
Expert - zastosowanie równoległe.....	240
Expert - zastosowanie specjalne - szeroki kąt otwarcia 130° - 165° .....	242
Expert - zastosowanie specjalne - szeroki kąt otwarcia, zerowy uskok .....	244
Regular - zastosowanie standardowe .....	246
Basic - zastosowanie standardowe .....	248
Basic - zastosowanie kątowe .....	250
Basic - zastosowanie równoległe.....	252
Basic - zastosowanie specjalne - szeroki kąt otwarcia .....	254
Basic - zawias mini - zastosowanie standardowe .....	256
<b>Systemy spowalniania oraz bezuchwytowego otwierania frontów.....</b>	<b>258</b>
Amortyzator / CLICK-ON / odbojniki silikonowe.....	258
<b>Okucia do kłap .....</b>	<b>259</b>
Podnośniki .....	260
<b>UCHWYTY I GAŁKI MEBLOWE, WIESZAKI, RAMKI ALUMINIOWE, SZKŁO .....</b>	<b>262</b>
Przegląd oferty .....	264
Przykręcane .....	267
Gałki .....	283
Krawędziowe .....	289
Szablony montażowy do uchwytów i gałek meblowych .....	303
Wieszaki.....	305

<b>Profile i ramki aluminiowe, szkło dekoracyjne .....</b>	<b>316</b>
Profile i ramki .....	317
Szkło dekoracyjne .....	320
<b>OŚWIETLENIE LED.....</b>	<b>326</b>
Oznaczenie ikon stosowanych w katalogu .....	328
Taśmy LED.....	330
Złączki do taśm LED LUMINO .....	332
Profile LED LUMINO.....	333
Zasilacze LED .....	336
Przewody do zasilaczy .....	339
Oprawy LED .....	340
Włączniki LED .....	342
Akcesoria .....	359
Przedłużacze biurkowe .....	360
<b>AKCESORIA DODATKOWE .....</b>	<b>364</b>
Nogi meblowe .....	366
Stopki meblowe.....	367
Ślizgacze i rolki.....	372
Zawieszki i listwy montażowe.....	373
Drążki i uchwyty drążków.....	376
Złącza i łączniki meblowe .....	377
Podpórki i wsporniki.....	380
Listwy aluminiowe.....	382
Kratki wentylacyjne .....	383
Zamki .....	384
Stelaże ławek.....	386
Zaczepy i obejmy .....	387
Akcesoria różne .....	389
Materiały do pakowania.....	391



## O FIRMIE

## REJS - niezastąpione wsparcie w kreowaniu unikalnych przestrzeni

Jesteśmy dumni z pasji, jaką wkładamy w projektowanie i produkcję wysokiej jakości systemów wyposażenia do mebli, które nie tylko dopełniają, lecz także określają charakter każdego wnętrza.

Od chwili powstania firmy naszą misją jest dostarczanie klientom nie tylko niezwykle funkcjonalnych ale i estetycznych rozwiązań, które spełnią będą oczekiwania i inspirować do tworzenia wyjątkowych aranżacji. Nasze wyroby są rezultatem zaangażowania, doświadczenia oraz nieustannego dążenia do doskonałości.

Oferujemy szeroki wybór akcesoriów meblowych, które nie tylko praktycznie wspomagają organizację przestrzeni, ale także dodają projektom elegancji i charakteru. Niezależnie od tego, czy to innowacyjne szuflady, wytrzymałe kosze cargo czy zaawansowane systemy przechowywania - produkty są starannie zaprojektowane, by zapewnić idealny porządek w kuchni, spiżarni, garderobie, biurze czy łazience, wspierając użytkowników w codziennych czynnościach.

Zapraszamy do zapoznania się z ofertą i odkrycia różnorodności możliwości, jakie oferuje REJS. Cieszymy się, że możemy być partnerem w tworzeniu wyjątkowych wnętrz, które odzwierciedlają indywidualność i styl każdego klienta.



## Wspólne wartości? Od pokoleń!

Jesteśmy firmą rodzinną. Od ponad 30 lat naszą misją jest tworzenie wysokiej jakości produktów i rozwiązań, które zapewniają użytkownikom komfort i ergonomię. Zespół REJS składa się w większości z wieloletnich pracowników, którzy zajmują miejsce swoich rodziców a nawet dziadków! Tym bardziej jesteśmy dumni, że nasz wskaźnik rotacji personelu wynosi mniej niż 2%, co jest znacznie poniżej średnich danych rynkowych.

## REJS w liczbach



### PRODUKCJA

3 zakłady produkcyjne



### PRACOWNICY

Ponad 1000 osób zatrudnionych w Grupie REJS



### ZASIĘG

28 placówek handlowych w całej Polsce i za granicą



### HURTOWNIE

19 oddziałów handlowych



### GWARANCJA JAKOŚCI

Certyfikat ISO 9001:2015



### CENTRUM MAGAZYNOWE

14.000 m<sup>2</sup>



### WYPRODUKOWANE W POLSCE

Wiodący polski producent akcesoriów meblowych



### WIELOLETNIE DOŚWIADCZENIE

Istniejemy od 1993 roku

## Witamy w parku maszynowym REJS...

...gdzie precyzja spotyka się z innowacją. Nasze nowoczesne maszyny oraz doświadczony zespół inżynierów i techników czynią nas wiodącym dostawcą usług produkcyjnych najwyższej jakości.

Od 30 lat dostarczamy rozwiązania najwyższej jakości, które spełniają nawet najbardziej wymagające kryteria. Od obrabiarek CNC po laserową obróbkę maszynową, nasz park maszynowy jest wyposażony w najnowocześniejszą technologię, aby zapewnić precyzję i efektywność w każdym projekcie, który realizujemy.

Ściśle współpracujemy z każdym klientem, aby zrozumieć unikalne potrzeby i wymagania, a naszym celem jest dostarczenie rezultatów przekraczających oczekiwania. Nasz zespół wykwalifikowanych specjalistów jest zawsze gotowy, aby udzielić porad i wsparcia, począwszy od projektowania i prototypowania, aż po produkcję i montaż.

Od małych projektów po masową produkcję, mamy możliwości i wiedzę, aby sprostać każdemu zadaniu. Nasz park maszynowy jest przystosowany do pracy z różnorodnymi materiałami i procesami, włączając w to obróbkę metali, formowanie tworzyw sztucznych i wiele więcej.

## REJS jako producent

Grupa REJS to wiodący producent akcesoriów i komponentów do mebli w Polsce oraz profesjonalny dostawca usług i produktów dla branży meblarskiej, logistycznej i innych sektorów. Ponad 1000 wykwalifikowanych pracowników w firmach produkcyjnych, sprzedażowych, transportowych, budowlanych i serwisowych.



## Jak pracujemy?

Firma REJS rozwija się w trzech obszarach produkcyjnych: produkcji akcesoriów meblowych pod marką własną REJS, produkcji zleceńowej (realizując projekty naszych klientów) oraz w produkcji akcesoriów tapicerskich.



## Badanie i rozwój

Od 2020 roku realizujemy projekty Badań i Rozwoju finansowane z funduszy Unii Europejskiej.

1. Przenosimy wiedzę z ośrodków naukowych i rozwijamy procesy technologiczne, optymalizując dostawę i wybór surowców oraz procesy zarządzania.
2. Prowadzimy prace badawcze nad technologią produkcji modułowej prowadnicy meblowej, systemu szafy opartej na polu magnetycznym oraz nowych zastosowań płyty meblowej z systemem grzewczym, który otrzymał patent od Polskiego Urzędu Patentowego.

## Laboratorium i testownia

Posiadamy nowoczesne laboratorium, w którym mierzymy siłę, twardość i skład chemiczny stali, którą wykorzystujemy do produkcji. Dzięki sondzie pomiarowej i skanerowi laserowemu możemy dokonywać precyzyjnych pomiarów naszych wyrobów. Weryfikujemy funkcjonalność, wytrzymałość i trwałość produktu podczas testów przeprowadzanych przez Kontrolę Jakości. Przeprowadzamy walidacje na podstawie przyjętych standardów. W zależności od potrzeby odwołujemy się do standardów powszechnie dostępnych w PCS (PKN) lub opieramy się na standardach otrzymanych od naszego klienta.



## Usługi dla przemysłu



## Rejs w Polsce...



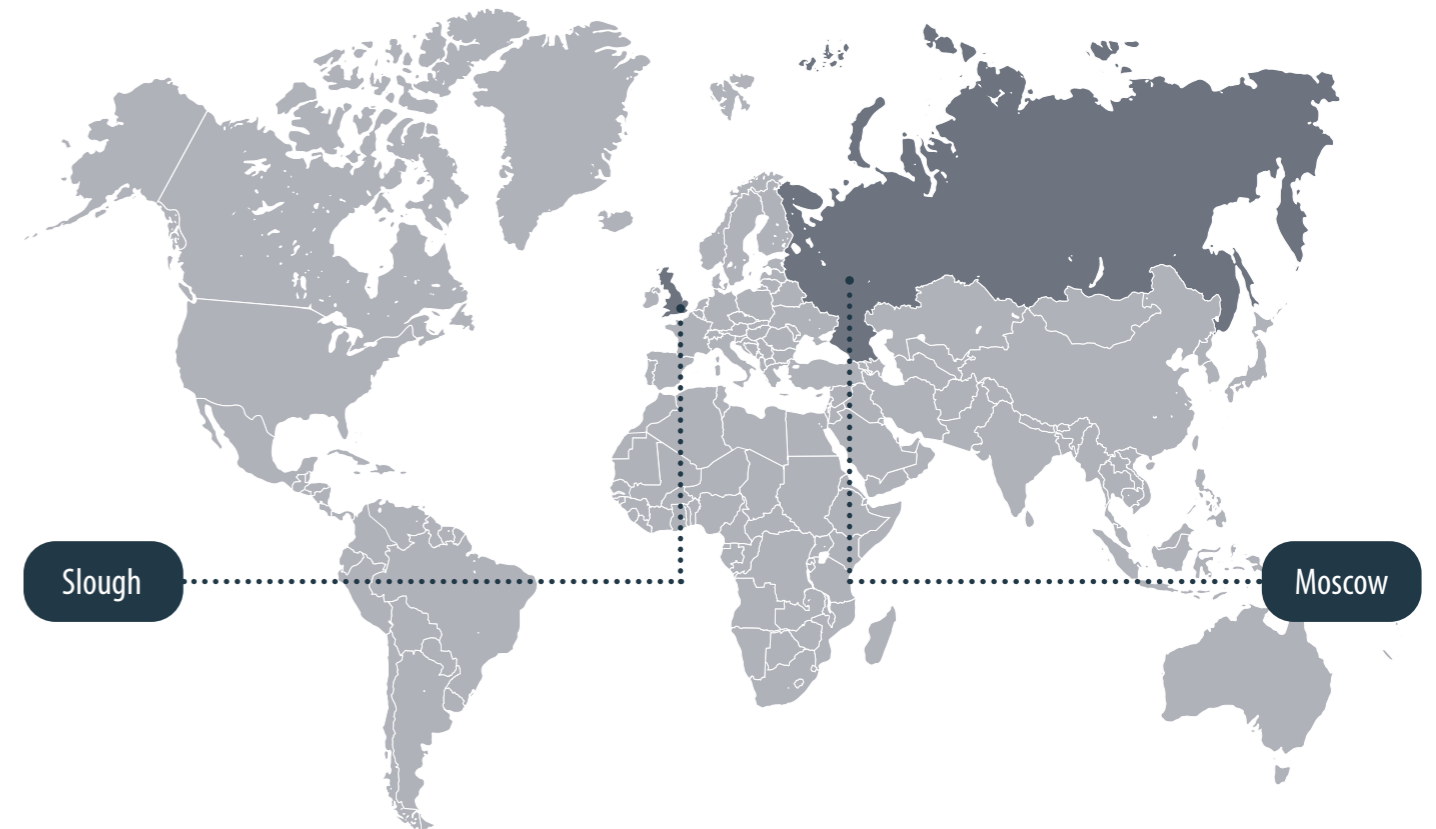
### HURTOWNIE AKCESORIÓW MEBLOWYCH REJS:

<b>Białystok</b> 15-399 ul. Octowa 3A tel. 85 742 2552 bialystok@rejs.eu	<b>Bralin k/Kępna</b> 63-640 ul. Kępińska 32 tel. 62 781 1266 bralin@rejs.eu	<b>Bydgoszcz</b> 85-758 ul. Przemysłowa 30B tel. 52 320 7225 bydgoszcz@rejs.eu	<b>Elbląg</b> 82-300 ul. Warszawska 135 tel. 55 236 1908 elblag@rejs.eu	<b>Gdynia</b> 81-036 ul. Pucka 35 tel. 58 667 2194 gdynia@rejs.eu	<b>Gosławice k/Dobrodzienia</b> 46-380 ul. Lubliniecka 2A tel. 34 341 2714 goslawice@rejs.eu
<b>Jelenia Góra</b> 58-500 ul. Wincentego Pola 8F tel. 505 489 487 jeleniagora@rejs.eu	<b>Lublin</b> 20-447 ul. Diamentowa 10A tel. 81 748 0380 lublin@rejs.eu	<b>Łomża</b> 18-400 ul. Piłsudskiego 113 tel. 505 489 871 lomza@rejs.eu	<b>Płock</b> 09-400 ul. Przemysłowa 16A tel. 24 268 1936 plock@rejs.eu	<b>Rybnik</b> 44-203 ul. Przemysłowa 3 tel. 32 424 4164 rybnik@rejs.eu	<b>Rypin</b> 87-500 ul. Mławska 48 tel. 54 233 7224 rypin@rejs.eu
<b>Siemianowice Śl.</b> 41-100 ul. Sejmeńska 43 tel. 32 253 0705 siemianowice@rejs.eu	<b>Suwałki</b> 16-400 ul. Sejmeńska 83 tel. 87 566 3880 suwalki@rejs.eu	<b>Szczecin</b> 70-809 ul. Sądowa 3 tel. 91 434 4800 szczecin@rejs.eu	<b>Świętochłowice</b> 41-600 ul. Sądowa 16 tel. 32 345 4207 swietochlowice@rejs.eu	<b>Toruń</b> 87-100 ul. Chrobrego 121/125 tel. 56 623 7329 torun@rejs.eu	<b>Wysogotowo k/Poznań</b> 62-081 ul. Bukowska 27 tel. 668 435 285 poznan@rejs.eu
<b>Zielona Góra</b> 65-775 ul. Zacisze 16 tel. 68 323 9281 zielonagora@rejs.eu					

### AUTORYZOWANI DYSTRYBUTORZY REJS:

<b>Carmin SPF Sp. z o.o.</b> Lublin 20-469 ul. Budowlana 10 tel. 81 749 84 34 ep@carmin.pl	<b>Dekor-płyt Sp. z o.o.</b> Łódź 94-103 ul. Elektronowa 4 tel. 42 688 90 05 biuro@dekor-plyt.pl	<b>Fest Sp. z o.o.</b> Olsztyn 10-603 ul. Metalowa 3C tel. 89 532 96 52 jarek@fest.olsztyn.pl	<b>Furnifit Sp. z o.o.</b> Biłgoraj 23-400 ul. Lubelska 8 tel. 534 888 787 sklep@furnifit.pl	<b>Kraft Sp. z o.o.</b> Wrocław 51-318 ul. Zakrzowska 23 tel. 600 486 099 rafal.drozdowski@kraft-am.pl
---	---	--	---	---

## ...i na świecie



### Rosja

**REJS RUS LLC**  
140009, МО, ГО Люберцы,  
ДП Красково,  
Новомарусинский пр-д, д.10  
+7-495-9-888-626  
buro@rejsrus.com

### Wielka Brytania

**REJS UK INT LTD.**  
Unit 28, Slough Business Park  
94 Farnham Road, Slough SL1 3FQ  
tel. 078 8724 1688  
e-mail: office@rejsltd.co.uk  
www.rejsltd.co.uk

## Bądź na bieżąco



REJSakcesoria



REJS Group



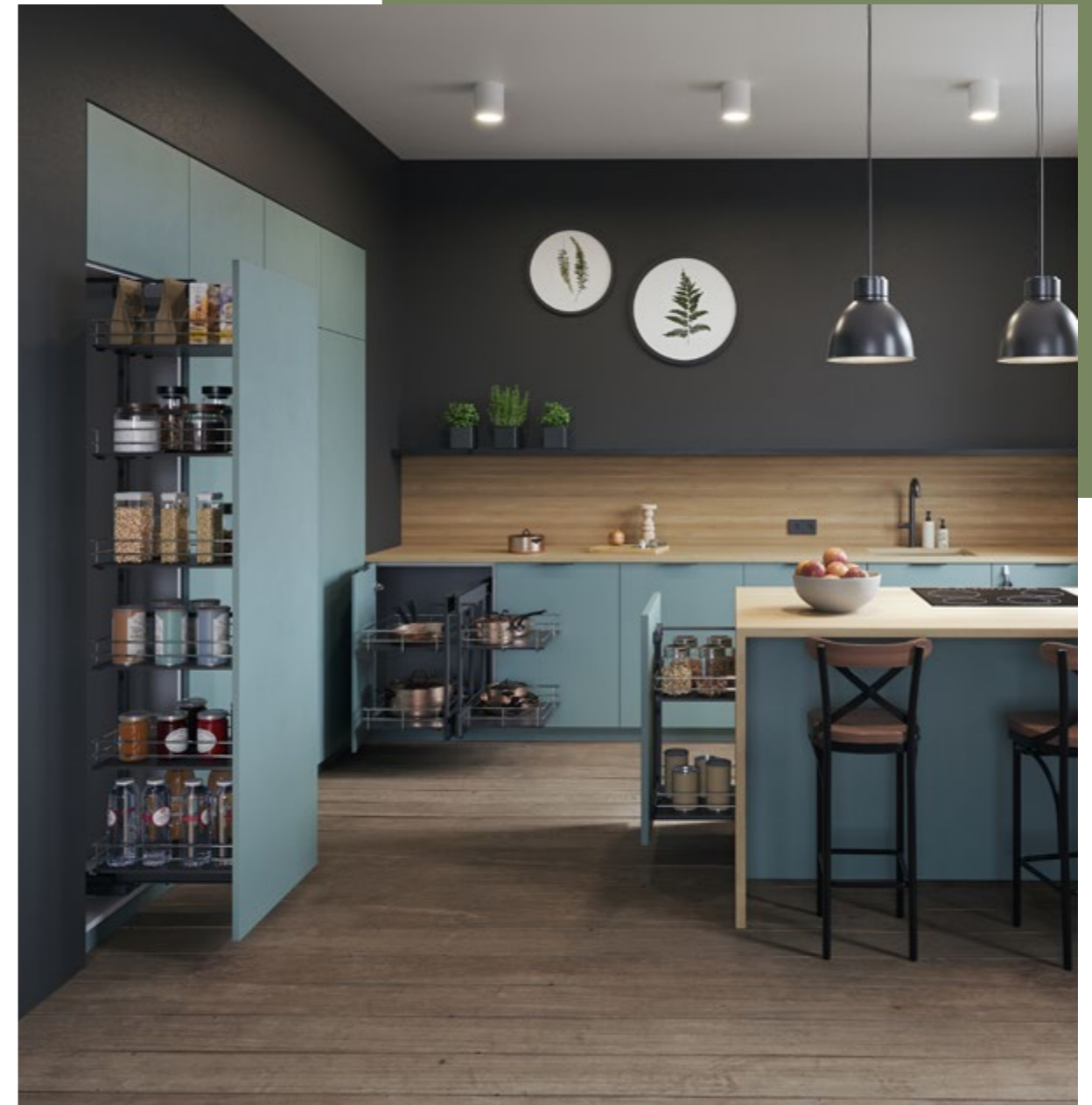
rejs\_wyposazenie\_mebli



RejsRypin



# KUCHNIA



*Miejsce, w którym kulinarne marzenia stają się rzeczywistością.*





Komponenty podstawowe

1 Kosz boczny 150 - 250

**NOWY KOLOR**

szerokość	indeks	kolor
150	WE03.7319.01	001, 003, 062, 924
200*	WE03.7419.01	001, 003, 062, 924
250**	WE29.0124.01	001, 062, 924

2 System jezdny boczny

system jezdny / prowadnica	str. mocowania	indeks	kolor		maskownica prowadnicy	str. mocowania	indeks	kolor		
REJS FULL	L	WE29.0012.01	924		BLUM TANDEM PLUS	L	WE29.0024.01	924		
REJS FULL	P	WE29.0013.01	924			P	WE29.0025.01	924		
pełny wysuw, miękki dociąg L-450					nie zawiera prowadnicy kompatybilna wyłącznie z prowadnicą 560H4500B					
REJS PUSH	L	WE29.0015.01	924		BLUM TANDEM PLUS	L	WE29.0152.01	924		
REJS PUSH	P	WE29.0016.01	924			P	WE29.0153.01	924		
pełny wysuw, push-open L-450					nie zawiera prowadnicy kompatybilna wyłącznie z prowadnicą 560F4500B					
HETTICH QUADRO V6	L	WE29.0021.01	924							
HETTICH QUADRO V6	P	WE29.0022.01	924							
pełny wysuw, miękki dociąg L-450										

Cechy produktu:



dopuszczalne obciążenie całego systemu: **10 kg**

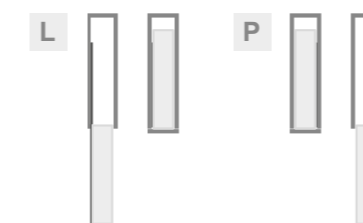
szybki montaż kosza bez użycia narzędzi, zastrzeżony system Click!



możliwość zamontowania markowych prowadnic o różnych funkcjach

Informacje dodatkowe

Schemat wysuwu:



Informacje montażowe str. 56

Oznaczenia:

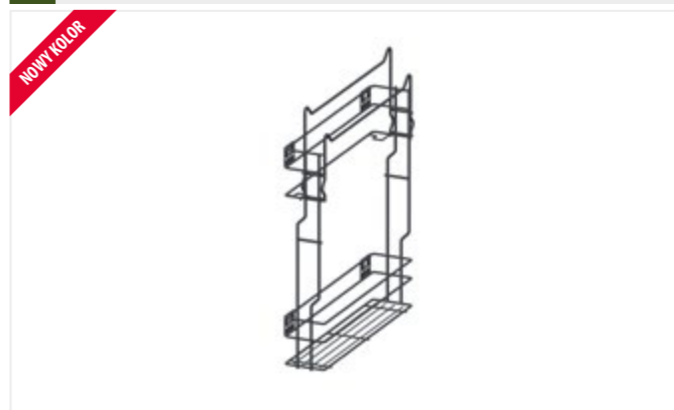
\* kompatybilne wszystkie systemy jezdne z wyjątkiem Tandem Plus 560F4500B  
\*\* kompatybilne wszystkie systemy jezdne z wyjątkiem REJS PUSH

**L P** strona mocowania do korpusu szafki



Komponenty podstawowe

1 Kosz boczny na ręczniki 150



szerokość	indeks	kolor
150	WE29.0001.01	001, 062, 924

2 System jezdny boczny

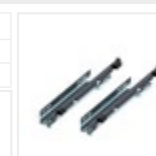
system jezdny / prowadnica	str. mocowania	indeks	kolor
REJS FULL	L	WE29.0012.01	924
REJS FULL	P	WE29.0013.01	924

pełny wysuw, miękki dociąg L-450



system jezdny / prowadnica	str. mocowania	indeks	kolor
HETTICH QUADRO V6	L	WE29.0021.01	924
HETTICH QUADRO V6	P	WE29.0022.01	924

pełny wysuw, miękki dociąg L-450



Cechy produktu:

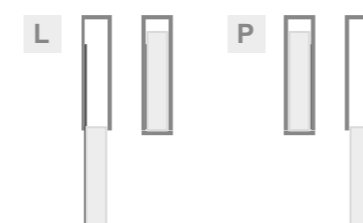


- dopuszczalne obciążenie całego systemu: **10 kg**
- odpowiednio wyprofilowany stelaż pozwala na powieszenie ręczników lub ściereczek
- szybki montaż kosza bez użycia narzędzi, zastrzeżony system Click!
- możliwość zamontowania markowych prowadnic o różnych funkcjach



Informacje dodatkowe

Schemat wysuwu:



Informacje montażowe str. 56

Oznaczenia:

L P strona mocowania do korpusu szafki



Cechy produktu:



dopuszczalne obciążenie całego systemu: **20 kg**

szybki montaż kosza bez użycia narzędzi, zastrzeżony system Click!

możliwość zamontowania markowych prowadnic o różnych funkcjach



Komponenty podstawowe

1 Kosz dolny 150 - 600

**NOWY KOLOR**

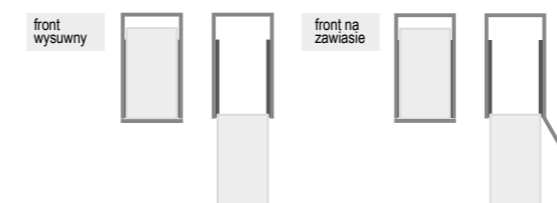
szerokość	indeks	kolor
150*	WE29.0003.01	001, 003, 062, 924
200*	WE29.0004.01	001, 003, 062, 924
250*	WE29.0125.01	001, 062, 924
300	WE29.0005.01	001, 003, 062, 924
400	WE29.0006.01	001, 003, 062, 924
500	WE29.0007.01	001, 003, 062, 924
600	WE29.0008.01	001, 003, 062, 924

2 System jezdny dolny

system jezdny / prowadnica	indeks	kolor	system jezdny / prowadnica	indeks	kolor
REJS FULL	WE29.0014.01	924	HETTICH QUADRO V6	WE29.0023.01	924
pełny wysuw, miękki dociąg L-450			pełny wysuw, miękki dociąg L-450		
system jezdny / prowadnica	indeks	kolor	maskownica prowadnicy	indeks	kolor
REJS FULL	WE29.0128.01	924	BLUM TANDEM PLUS	WE29.0026.01	924
do szafek z frontem na zawiasie pełny wysuw, miękki dociąg L-450			nie zawiera prowadnicy kompatybilna wyłącznie z prowadnicą 560H4500B		
system jezdny / prowadnica	indeks	kolor	maskownica prowadnicy	indeks	kolor
REJS PUSH	WE29.0017.01	924	BLUM TANDEM PLUS	WE29.0154.01	924
pełny wysuw, push-open L-450			nie zawiera prowadnicy kompatybilna wyłącznie z prowadnicą 560F4500B		

Informacje dodatkowe

Schemat wysuwu:



Informacje montażowe str. 57

Oznaczenia:

\* kompatybilny wyłącznie z systemem jezdny REJS FULL



Cechy produktu:



dopuszczalne obciążenie całego systemu: **20 kg**

szybki montaż kosza bez użycia narzędzi, zastrzeżony system Click!

możliwość zamontowania markowych prowadnic o różnych funkcjach



Komponenty podstawowe

1 Kosz dolny jednopoziomowy 300 - 600



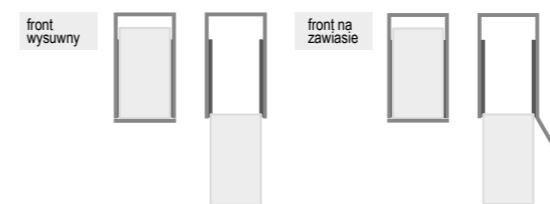
szerokość	indeks	kolor
300	WE29.0009.01	001, 003, 062, 924
400	WE29.0010.01	001, 003, 062, 924
500	WE29.0011.01	001, 003, 062, 924
600	WE29.0151.01	001, 003, 062, 924

2 System jezdny dolny

system jezdny / prowadnica	indeks	kolor	maskownica prowadnicy	indeks	kolor
REJS FULL	WE29.0014.01	924	BLUM TANDEM PLUS	WE29.0026.01	924
pełny wysuw, miękki dociąg L-450			nie zawiera prowadnicy kompatybilna wyłącznie z prowadnicą 560H4500B		
REJS FULL	WE29.0128.01	924	BLUM TANDEM PLUS	WE29.0154.01	924
do szafek z frontem na zawiasie pełny wysuw, miękki dociąg L-450			nie zawiera prowadnicy kompatybilna wyłącznie z prowadnicą 560F4500B		
HETTICH QUADRO V6	WE29.0023.01	924			
pełny wysuw, miękki dociąg L-450					

Informacje dodatkowe

Schemat wysuwu:



Informacje montażowe str. 57



Kuchnia

Kuchnia

*Cechy produktu:*



- .....● **trzy style koszy do wyboru**
- .....● dopuszczalne obciążenie całego systemu: **12 kg**
- .....● każda półka w linii PURO wyposażona w matę antypoślizgową
- .....● możliwość regulacji wysokości zawieszenia koszy zwiększa elastyczność wykorzystania produktu
- .....● prowadnice z miękkim dociąganiem

**Komponenty podstawowe**

**Stelaż + kosze + system jezdny 150 - 200**

**Maxima PURO**



szerokość	str. mocowania	indeks	kolor
150	L	WE35.0012.12	C74
150	P	WE35.0013.12	C74
200	L	WE35.0014.12	C74
200	P	WE35.0015.12	C74

**Maxima PURO**



szerokość	str. mocowania	indeks	kolor
150	L	WE35.0012.06	C75
150	P	WE35.0013.06	C75
200	L	WE35.0014.06	C75
200	P	WE35.0015.06	C75

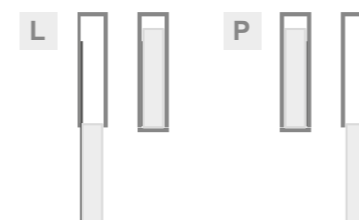
**Maxima EVO**



szerokość	str. mocowania	indeks	kolor
150	L	WE30.0027.08	374
150	P	WE30.0028.08	374
200	L	WE30.0029.08	374
200	P	WE30.0030.08	374

**Informacje dodatkowe**

Schemat wysuwu:



Informacje montażowe str. 58

Oznaczenia:

**L** **P** strona mocowania do korpusu szafki

KODY POKRYĆ: C74 CZARNY MAT / DĄB C75 BIAŁY MAT / BEZBARWNY 374 CHROM / BIAŁY



Kuchnia

Kuchnia

### Cechy produktu:



- .....● **trzy style koszy do wyboru**
- .....● dopuszczalne obciążenie całego systemu: **12 kg**
- .....● **stelaż z mocowaniem górnym i dolnym dodatkowo stabilizuje konstrukcję**
- .....● **regulowana wysokość** stelaża wpływa na optymalne wykorzystanie wysokości szafki
- .....● każda półka w linii PURO wyposażona w matę antypoślizgową
- .....● możliwość **regulacji wysokości zawieszenia koszy** zwiększa elastyczność wykorzystania produktu
- .....● prowadnice z miękkim dociąganiem

### Komponenty podstawowe

#### Stelaż + kosze + system jezdny 300 - 400

##### Maxima PURO



szerokość	indeks	kolor
300	WE35.0016.12	C74
400	WE35.0017.12	C74

##### Maxima PURO



szerokość	indeks	kolor
300	WE35.0016.06	C75
400	WE35.0017.06	C75

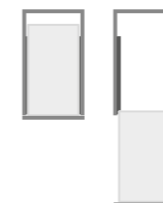
##### Maxima EVO



szerokość	indeks	kolor
300	WE30.0031.08	374
400	WE30.0032.08	374

### Informacje dodatkowe

Schemat wysuwu:



Informacje montażowe str. 58



Cechy produktu:

- cztery style koszy do wyboru
- dopuszczalne obciążenie całego systemu: **25 kg**
- stelaż umożliwiający **całkowity wysuw wszystkich koszy** cornera z szafki, co ułatwia dostęp do produktów
- każda półka w linii PURO wyposażona w **matę antypoślizgową**
- możliwość **regulacji wysokości zawieszenia koszy** zwiększa elastyczność wykorzystania produktu
- montaż do szafki narożnej z frontem na zawiasach **standardowych** lub **równoległych**
- prowadnice z **miękkim dociąganiem**

Komponenty podstawowe

Stelaż + kosze + system jezdny 800 - 1200

Maxima PURO



szerokość	str. mocowania	indeks	kolor
800	L	WE35.0033.12	C74
800	P	WE35.0034.12	C74
1000	L	WE35.0035.12	C74
1000	P	WE35.0036.12	C74
1200	L	WE35.0037.12	C74
1200	P	WE35.0038.12	C74

Maxima PURO



szerokość	str. mocowania	indeks	kolor
800	L	WE35.0033.06	C75
800	P	WE35.0034.06	C75
1000	L	WE35.0035.06	C75
1000	P	WE35.0036.06	C75
1200	L	WE35.0037.06	C75
1200	P	WE35.0038.06	C75

Maxima EVO



szerokość	str. mocowania	indeks	kolor
800	L	WE30.0001.08	374
800	P	WE30.0002.08	374
1000	L	WE30.0003.08	374
1000	P	WE30.0004.08	374
1200	L	WE30.0005.08	374
1200	P	WE30.0006.08	374

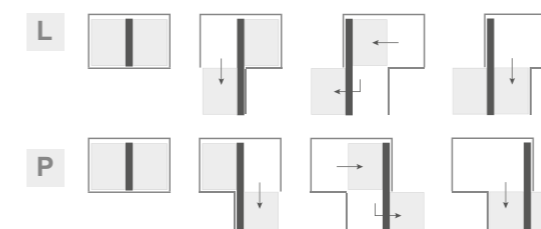
Maxima Classic



szerokość	str. mocowania	indeks	kolor
800	L	WE31.0001.01	001, 924
800	P	WE31.0002.01	001, 924
1000	L	WE31.0003.01	001, 924
1000	P	WE31.0004.01	001, 924
1200	L	WE31.0005.01	001, 924
1200	P	WE31.0006.01	001, 924

Informacje dodatkowe

Schemat wysuwu:



Informacje montażowe str. 59

Oznaczenia:

**L** **P** strona mocowania do korpusu szafki

KODY POKRYĆ: C74 CZARNY MAT / DĄB C75 BIAŁY MAT / BEZBARWNY 001 CHROM 374 CHROM / BIAŁY 924 GRAFIT



### Komponenty podstawowe

**Stelaż + kosze + system jezdy**

Maxima PURO				Maxima PURO				Maxima Classic			
szerokość	front na zawiasie	indeks	kolor	szerokość	front na zawiasie	indeks	kolor	szerokość	front na zawiasie	indeks	kolor
900 - 1000	450 - 600	WE35.0065.12	C74	900 - 1000	450 - 600	WE35.0065.06	C75	900 - 1000	450 - 600	WE31.0084.01	001, 924
1100 - 1200	600	WE35.0066.12	C74	1100 - 1200	600	WE35.0066.06	C75	1100 - 1200	600	WE31.0085.01	001, 924

**Mocowanie frontu**

indeks	kolor
WE24.0021.01	003, 055, 549, 924

Do wykorzystania z szafkami o froncie 400 - 500 mm

### Cechy produktu:

- 
- trzy style koszy do wyboru
  - dopuszczalne obciążenie całego systemu: **30 kg**
  - uniwersalna konstrukcja, model prawo - lewy
  - przeznaczony do szafki na zawiasie
  - możliwość instalacji z mocowaniem frontu (tylko modele 900 - 1000)
  - możliwość regulacji wysokości zawieszenia koszy zwiększa elastyczność wykorzystania produktu
  - każda półka w linii PURO wyposażona w matę antypoślizgową
  - prowadnice REJS z miękkim dociąganiem

### Informacje dodatkowe

Schemat wysuwu z mocowaniem frontu:

Schemat wysuwu z frontem na zawiasie:

Informacje montażowe str. 60-61

Oznaczenia: **L** **P** strona mocowania do korpusu szafki

KODY POKRYĆ: 001 CHROM C74 CZARNY MAT / DĄB C75 BIAŁY MAT / BEZBARWNY 003 BIAŁY 055 CZARNY 549 SREBRNY DS 924 GRAFIT



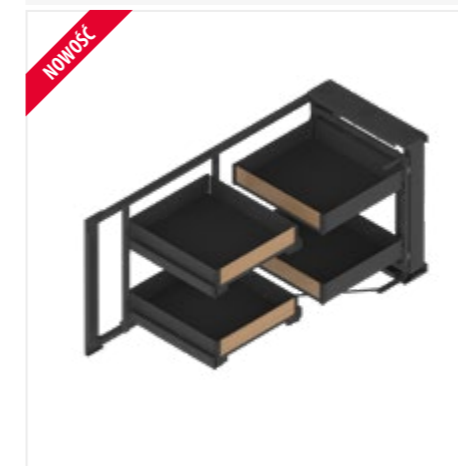


Komponenty podstawowe

Stelaż + kosze + system jezdny

Maxima PURO

Maxima PURO



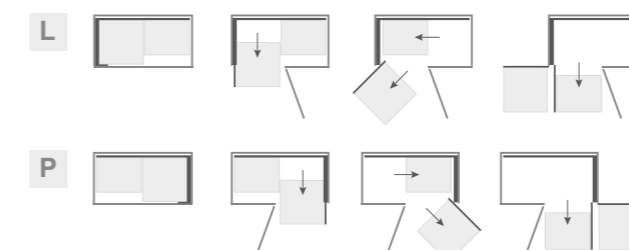
szerokość	front	indeks	kolor	szerokość	front	indeks	kolor
1100 - 1200	600	WE35.0067.12	C74	1100 - 1200	600	WE35.0067.06	C75

Cechy produktu:

- 
- wysuwany kosz tylny!
  - przeznaczony do szafki na zawiasie
  - dopuszczalne obciążenie całego systemu: 25 kg
  - uniwersalna konstrukcja, model prawo - lewy
  - możliwość regulacji wysokości zawieszenia koszy zwiększa elastyczność wykorzystania produktu
  - każda półka w linii PURO wyposażona w matę antypoślizgową
  - przewodnice REJS z miękkim dociąganiem

Informacje dodatkowe

Schemat wysuwu:



Informacje montażowe str. 61

Oznaczenia:

L P strona mocowania do korpusu szafki

KODY POKRYĆ: C74 CZARNY MAT / DĄB C75 BIAŁY MAT / BEZBARWNY



Komponenty podstawowe

Półki + ramiona 800 - 1000



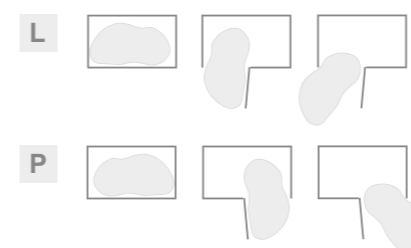
szerokość	str. mocowania	indeks	kolor
800	L	WE36.0001.43	374, ID4
800	P	WE36.0002.43	374, ID4
900	L	WE36.0003.43	374, ID4
900	P	WE36.0004.43	374, ID4
1000	L	WE36.0005.43	374, ID4
1000	P	WE36.0006.43	374, ID4

Cechy produktu:

- 
- ..... półki wykonane z płyty  
dwa kolory do wyboru - biały i grafit
  - ..... galeryjka z metalowego płaskownika
  - ..... dopuszczalne obciążenie jednej półki:  
15 kg dla wersji 1000 i 10 kg dla wersji 800, 900
  - ..... ergonomiczny kształt
  - ..... półki wysuwane osobno, każda  
wyposażona w matę antypoślizgową
  - ..... mocowanie do boku szafki
  - ..... montaż do szafki narożnej z frontem  
na zawiasach standardowych  
lub równoległych
  - ..... odbojnik i mechanizm miękkiego dociągu

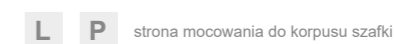
Informacje dodatkowe

Schemat wysuwu:



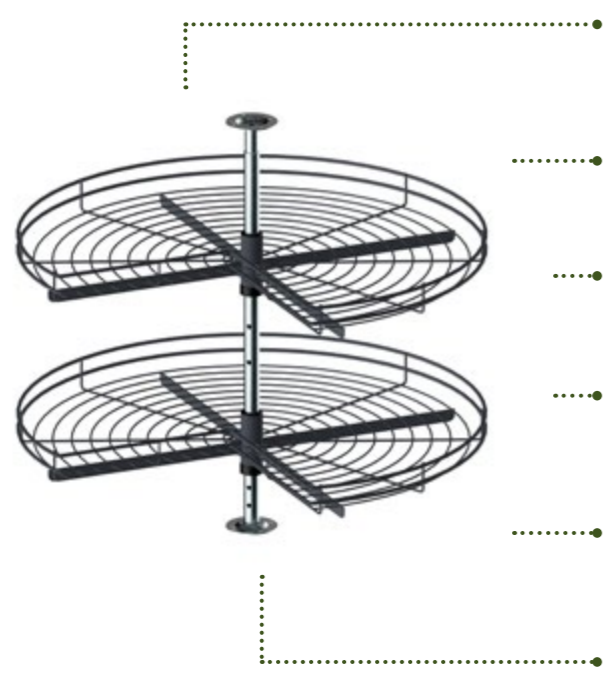
Informacje montażowe str. 62

Oznaczenia:





Cechy produktu:



dwa style półek do wyboru: półki wykonane z drutu lub z płyty (wyłącznie modele 3/4)

dopuszczalne obciążenie jednej półki: 5 kg (1/2); 7,5 kg (3/4, D)

dwa poziomy

drążek okrągły z mocowaniem góra-dół

możliwość regulacji wysokości zawieszenia półek

drążek pozycjonujący ustawienie półki

Komponenty podstawowe

Półka obrotowa 510 - 820

Maxima SILVA

Półka obrotowa 3/4



typ	indeks	kolor
750	WE08.5508.43	374, 781
820	WE08.5505.43	374, 781

Variant

Półka obrotowa NOVA 1/2



typ	indeks	kolor
600	WE08.0101.01	001, 003, 924
690	WE08.0102.01	001, 003, 924
750	WE08.0103.01	001, 003, 924
820	WE08.0104.01	001, 003, 924

Półka obrotowa NOVA 3/4



typ	indeks	kolor
600	WE08.0106.01	001, 003, 062, 924
690	WE08.0107.01	001, 003, 062, 924
750	WE08.0108.01	001, 003, 062, 924
820	WE08.0105.01	001, 003, 062, 924

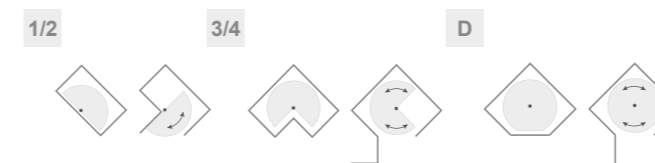
Półka obrotowa NOVA D



typ	indeks	kolor
510	WE08.0110.01	924
750	WE08.0114.01	924

Informacje dodatkowe

Schemat obrotu:



Informacje montażowe str. 63



Kuchnia

Kuchnia

### Cechy produktu:



- .....● cztery style koszy do wyboru
- .....● dopuszczalne obciążenie całego systemu: 20 kg
- .....● możliwość zamontowania **dotatkowej półki** zwiększającej przestrzeń przechowywania
- .....● każda półka w linii PURO wyposażona w matę antypoślizgową
- .....● możliwość regulacji wysokości zawieszenia koszy zwiększa elastyczność wykorzystania produktu
- .....● prowadnice z miękkim dociąganiem

### Komponenty podstawowe

#### Stelaż + kosze + system jezdny 150 - 200



Maxima PURO



Maxima PURO



Maxima EVO



Maxima Classic

#### Maxima PURO

str. mocowania	szerokość	liczba półek	indeks	kolor
L	150	5	WE35.0022.12	C74
L	150	5	WE35.0022.06	C75
P	150	5	WE35.0023.12	C74
P	150	5	WE35.0023.06	C75
L	200	5	WE35.0024.12	C74
L	200	5	WE35.0024.06	C75
P	200	5	WE35.0025.12	C74
P	200	5	WE35.0025.06	C75

#### Maxima EVO

str. mocowania	szerokość	liczba półek	indeks	kolor
L	150	4	WE30.0038.08	374
P	150	4	WE30.0039.08	374
L	200	4	WE30.0040.08	374
P	200	4	WE30.0041.08	374

str. mocowania	szerokość	liczba półek	indeks	kolor
L	150	5	WE27.5337.08	374
P	150	5	WE27.5338.08	374
L	200	5	WE27.5339.08	374
P	200	5	WE27.5340.08	374

#### Maxima Classic

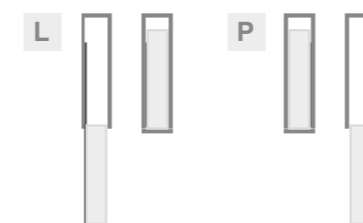
str. mocowania	szer.	liczba półek	indeks	kolor
L	150	4	WE31.0058.01	001, 924
P	150	4	WE31.0059.01	001, 924
L	200	4	WE31.0060.01	001, 924
P	200	4	WE31.0061.01	001, 924

str. mocowania	szer.	liczba półek	indeks	kolor
L	150	5	WE31.0054.01	001, 924
P	150	5	WE31.0055.01	001, 924
L	200	5	WE31.0056.01	001, 924
P	200	5	WE31.0057.01	001, 924

### Informacje dodatkowe

Schemat wysuwu:



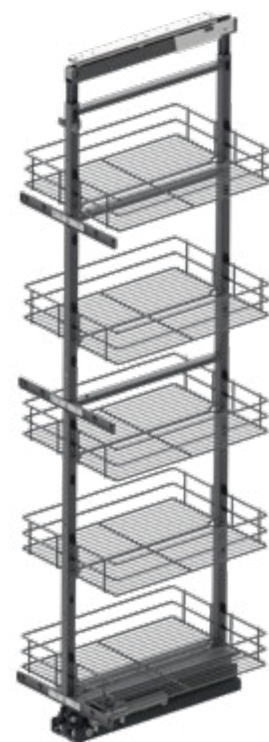
Informacje montażowe str. 64-65

Oznaczenia:

**L** **P** strona mocowania do korpusu szafki



### Cechy produktu:



- .....● cztery style koszy do wyboru
- .....● dopuszczalne obciążenie całego systemu: zależne od zastosowanej prowadnicy (REJS - 100 kg, FULLTERER 120 kg, FULLTERER obrotowy 100 kg)
- .....● możliwość zamontowania  **dodatkowej półki**  zwiększającej przestrzeń przechowywania
- .....● w linii PURO mata  **antypoślizgowa**  w komplecie
- .....●  **regulowana wysokość**  stelaża wpływa na optymalne wykorzystanie wysokości szafki
- .....● możliwość  **regulacji wysokości**  zawieszenia koszy zwiększa elastyczność wykorzystania produktu
- .....● możliwość zamontowania markowych prowadnic z miękkim dociąganiem:  **REJS**  lub  **Fullterer**

### Komponenty podstawowe

#### 1 Stelaż + kosze 300 - 400 + zestaw do frontów dzielonych\*\*



Maxima PURO					
typ carga	wysokość z sys. Rejs, Fullterer	szer.	liczba półek	indeks	kolor
MAXI	1700-1900	300	5	WE35.0028.12	C74
MAXI	1700-1900	300	5	WE35.0028.06	C75
MAXI	1700-1900	400	5	WE35.0029.12	C74
MAXI	1700-1900	400	5	WE35.0029.06	C75
MAXI	1900-2100	300	6	WE35.0030.12	C74
MAXI	1900-2100	300	6	WE35.0030.06	C75
MAXI	1900-2100	400	6	WE35.0031.12	C74
MAXI	1900-2100	400	6	WE35.0031.06	C75

Maxima EVO					
typ carga	wysokość z sys. Rejs, Fullterer	szer.	liczba półek	indeks	kolor
MIDI	1200-1400	300	4	WE27.5701.08	374
MIDI	1200-1400	400	4	WE27.5702.08	374
MAXI	1700-1900	300	5	WE27.5801.08	374
MAXI	1700-1900	400	5	WE27.5802.08	374
MAXI	1900-2100	300	6	WE27.5805.08	374
MAXI	1900-2100	400	6	WE27.5806.08	374

Maxima Classic					
typ carga	wysokość z sys. Rejs, Fullterer	szer.	liczba półek	indeks	kolor
MIDI	1200-1400	300	4	WE31.0009.01	001, 924
MIDI	1200-1400	400	4	WE31.0010.01	001, 924
MAXI	1700-1900	300	5	WE31.0017.01	001, 924
MAXI	1700-1900	400	5	WE31.0018.01	001, 924
MAXI	1900-2100	300	6	WE31.0021.01	001, 924
MAXI	1900-2100	400	6	WE31.0022.01	001, 924

#### 2 System jezdny

typ / max. obciążenie	indeks	kolor	typ / max. obciążenie	indeks	kolor	typ / max. obciążenie	indeks	kolor
REJS / 100 *	WE28.2803.01	549, 924	FULLTERER / 120	WE28.2801.01	549, 924	FULLTERER / 100	WE28.2802.01	549, 924
			FULLTERER / 120	WE35.0032.01	A18, 331			

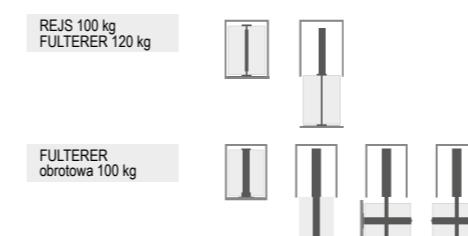
**REJS**  
prowadnica kulkowa z miękkim dociąganiem, obciążenie: 100 kg

**Fullterer**  
prowadnica różnicowa z miękkim dociąganiem, obciążenie: 120 kg

**Fullterer**  
prowadnica różnicowa obrotowa z miękkim dociąganiem, obciążenie: 100 kg

### Informacje dodatkowe

#### Schemat wysuwu:



Komponenty uzupełniające str. 52  
Informacje montażowe str. 66

#### Oznaczenia:

\* system przeznaczony do cargo o szerokości 300 i 400 mm  
\*\* zestaw do frontów dzielonych w komplecie nie dotyczy cargo MIDI

#### Jak zamawiać?

1. Wybierz stelaż z odpowiednim rodzajem koszy.
2. Dobierz system jezdny.
3. Uzupełnij zestaw o dodatkowe komponenty.

KODY POKRYĆ: A18 CZARNY MAT C74 CZARNY MAT / DĄB C75 BIAŁY MAT / BEZBARWNY 001 CHROM 331 BIAŁY MAT 374 CHROM / BIAŁY 549 SREBRNY DS 924 GRAFIT



Kuchnia

Kuchnia

### Komponenty podstawowe

#### 1 Stelaż + kosze 450 - 600 + system jezdny



Maxima PURO

Maxima PURO

Maxima Classic

Maxima PURO						Maxima Classic					
typ carga	wysokość z sys.	szer.	liczba półek	indeks	kolor	typ carga	wysokość z sys.	szer.	liczba półek	indeks	kolor
MAXI	1700	450	5	WE35.0061.12	C74	MAXI	1700	450	5	WE31.0080.01	001, 924
MAXI	1700	450	5	WE35.0061.06	C75	MAXI	1700	600	5	WE31.0081.01	001, 924
MAXI	1700	600	5	WE35.0062.12	C74						
MAXI	1700	600	5	WE35.0062.06	C75						

#### Zawiasy Soft Close \*

Zawias standardowy nakładany do drzwi o kącie otwarcia 110°  
Więcej informacji w dziale Zawiasy i podnośniki.



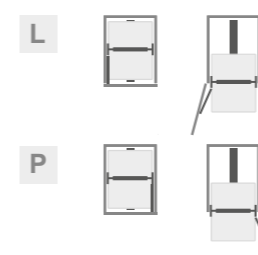
### Cechy produktu:

- .....● trzy style koszy do wyboru
- .....● dopuszczalne obciążenie całego systemu:  
70 kg (14 kg na pojedynczy kosz)
- .....● uniwersalna konstrukcja,  
model prawo - lewy
- .....● każda półka w linii PURO  
wyposażona w matę antypoślizgową
- .....● otwarcie frontu aktywuje  
automatyczny wysuw koszy
- .....● prowadnica rolkowa  
z częściowym wysuwem



### Informacje dodatkowe

#### Schemat wysuwu:



#### Informacje montażowe str. 68

#### Oznaczenia:

**L** **P** strona mocowania do frontu szafki

\* zestaw nie zawiera zawiasu

KODY POKRYĆ: 001 CHROM C74 CZARNY MAT / DĄB C75 BIAŁY MAT / BEZBARWNY 924 GRAFIT



Kuchnia

Kuchnia

### Komponenty podstawowe

#### 1 Stelaż + kosze 450 - 600 + system jezdny



Maxima PURO

Maxima PURO

Maxima Classic

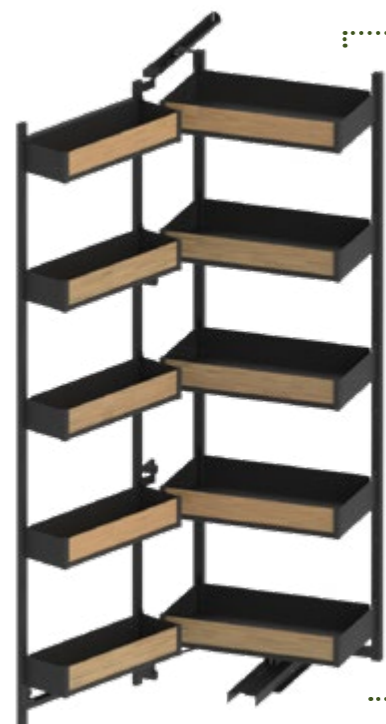
Maxima PURO						Maxima Classic					
typ carga	wysokość z sys.	szer.	liczba półek	indeks	kolor	typ carga	wysokość z sys.	szer.	liczba półek	indeks	kolor
MAXI	1700	450	5	WE35.0063.12	C74	MAXI	1700	450	5	WE31.0082.01	001, 924
MAXI	1700	450	5	WE35.0063.06	C75	MAXI	1700	600	5	WE31.0083.01	001, 924
MAXI	1700	600	5	WE35.0064.12	C74						
MAXI	1700	600	5	WE35.0064.06	C75						

#### Zawiasy Soft Close \*

Zawias standardowy nakładany do drzwi o kącie otwarcia 110°  
Więcej informacji w dziale Zawiasy i podnośniki.



### Cechy produktu:



trzy style koszy do wyboru

dopuszczalne obciążenie całego systemu:  
75 kg (10 kg na kosz, 5 kg na kosz zawieszony na froncie)

uniwersalna konstrukcja,  
model prawo - lewy

bezpośredni dostęp do produktów  
po otwarciu frontu

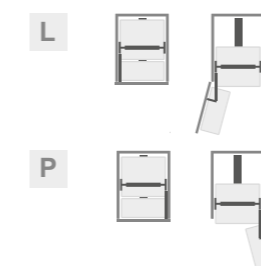
każda półka w linii PURO  
wyposażona w matę antypoślizgową

otwarcie frontu aktywuje  
automatyczny wysuw koszy

przewodnica rolkowa  
z częściowym wysuwem

### Informacje dodatkowe

Schemat wysuwu:



Informacje montażowe str. 69

Oznaczenia:

**L** **P** strona mocowania do frontu szafki

\* zestaw nie zawiera zawiasu

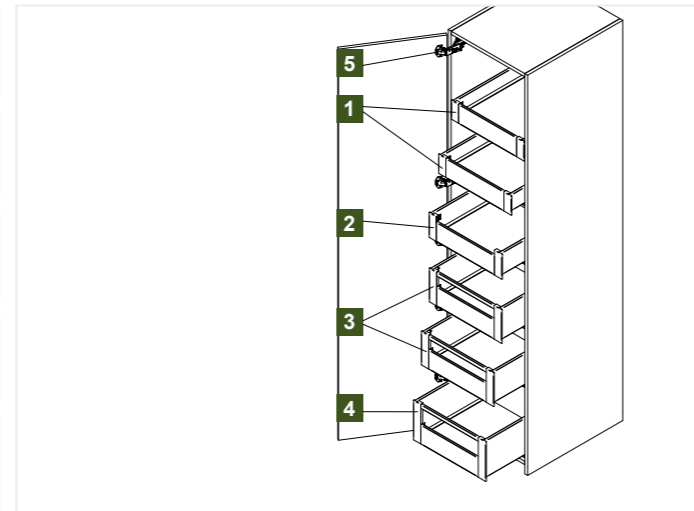
KODY POKRYĆ: 001 CHROM C74 CZARNY MAT / DĄB C75 BIAŁY MAT / BEZBARWNY 924 GRAFIT

**Komponenty podstawowe**



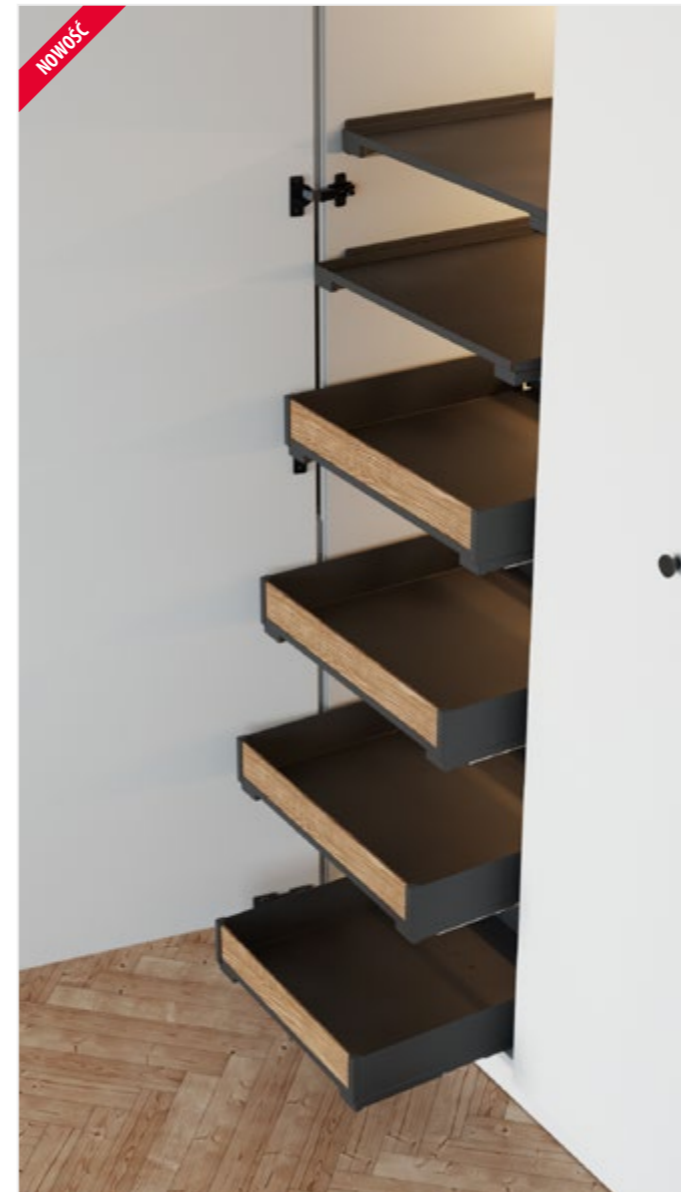
- dowolna konfiguracja, złożona z systemu szuflad wewnętrznych **Ultra Box**
- dopuszczalne obciążenie pojedynczej szuflady **40 kg**
- łatwy dostęp** do produktów
- dostępne wysokości boków szuflad: **H=86, H=118, H=167, H=199**
- smukłe boki **13 mm**
- proste boki** wewnątrz i na zewnątrz
- przewodnice **pełnego wysuwu z miękkim dociąganiem**
- szuflady w kolorze **grafitowym i białym**
- montaż frontu **bez użycia narzędzi**
- dostępne długości prowadnic (NL) **300 - 550 mm**
- możliwość zamontowania **organizacji wewnętrznej** ułatwiającej uporządkowanie produktów
- reling frontowy, **ułatwiający wysuwanie szuflady** (w wersjach H=167, H=199)

<b>1</b>	<b>Szuflada Ultra Box H=86</b>	
	informacje dotyczące zamawiania w dziale <i>Szuflady i prowadnice</i> .	
<b>2</b>	<b>Szuflada Ultra Box H=118</b>	
	informacje dotyczące zamawiania w dziale <i>Szuflady i prowadnice</i> .	
<b>3</b>	<b>Szuflada Ultra Box H=167</b>	
	informacje dotyczące zamawiania w dziale <i>Szuflady i prowadnice</i> .	
<b>4</b>	<b>Szuflada Ultra Box H=199</b>	
	informacje dotyczące zamawiania w dziale <i>Szuflady i prowadnice</i> .	
<b>5</b>	<b>Zawiasy Soft Close</b>	
	Zawias do drzwi o szerokim kącie otwarcia 155° z zerowym uskokiem. Więcej informacji w dziale <i>Zawiasy i podnośniki</i> .	



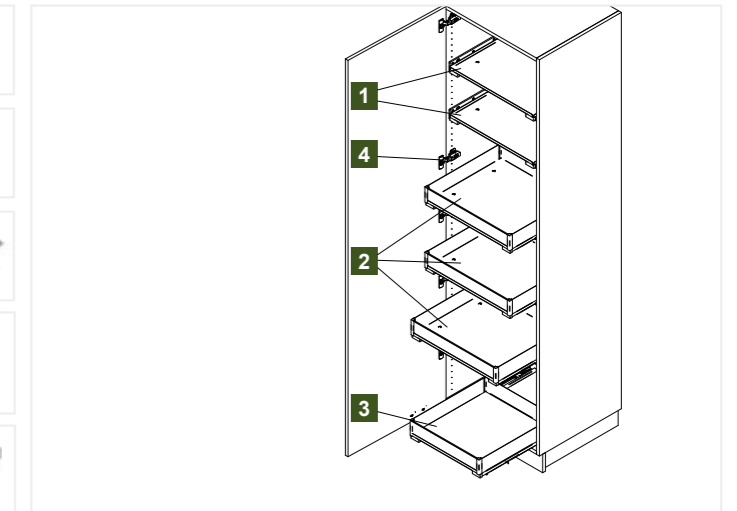
Komponenty uzupełniające w dziale *Szuflady i prowadnice*.  
Informacje montażowe str. 70

**Komponenty podstawowe**



- dowolna konfiguracja, złożona z systemu szuflad wewnętrznych **PURO**
- dopuszczalne obciążenie pojedynczej szuflady **40 kg**
- łatwy dostęp** do produktów
- dostępne rodzaje szuflad: **szuflada wewnętrzna H=50, szuflada wewnętrzna H=80, szuflada z automatycznym wysuwem pod zawias (H=80)**
- smukłe boki **1,2 mm**
- wykonane ze **stali** w pokryciu matowym, w kolorze **czarnym lub białym (H=50)** oraz w kolorze czarnym z **dekorem drewnianym lub białym z dekokrem szklanym (H=80)**
- przewodnice **pełnego wysuwu z miękkim dociąganiem**
- mata antypoślizgowa** w komplecie
- długość prowadnic (NL) **480 mm**
- szuflady H=50 i H=80 dostępne są w **3 szerokościach** (do szafek 600, 800 i 900 mm), szuflada z automatycznym wysuwem do szafki o szerokości **600 mm**

<b>1</b>	<b>Szuflada PURO H=50</b>	
	informacje dotyczące zamawiania w dziale <i>Szuflady i prowadnice</i> .	
<b>2</b>	<b>Szuflada PURO H=80</b>	
	informacje dotyczące zamawiania w dziale <i>Szuflady i prowadnice</i> .	
<b>3</b>	<b>Szuflada PURO z auto. wysuwem</b>	
	informacje dotyczące zamawiania w dziale <i>Szuflady i prowadnice</i> .	
<b>4</b>	<b>Zawiasy Soft Close</b>	
	Zawias standardowy nakładany do drzwi o kącie otwarcia 110°. Więcej informacji w dziale <i>Zawiasy i podnośniki</i> .	
<b>4*</b>	<b>Zawiasy Soft Close</b>	
	Zawias do drzwi o szerokim kącie otwarcia 155° z zerowym uskokiem. Więcej informacji w dziale <i>Zawiasy i podnośniki</i> .	



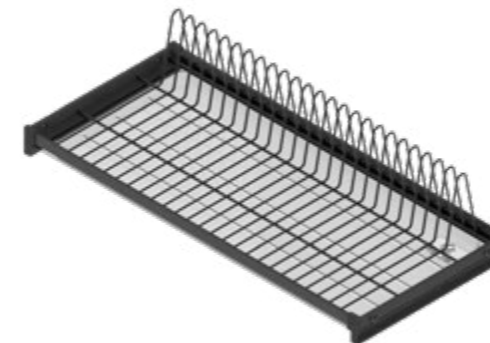
Komponenty uzupełniające w dziale *Szuflady i prowadnice*.  
Informacje montażowe str. 71

\* Alternatywna opcja, rozszerzająca dodatkowo kąt otwarcia szafki





- dolny i górny poziom oparty na profilach aluminiowych
- minimalistyczny, nowoczesny design
- dwie tacki w zestawie
- możliwość dokupienia profilu i mocowań pod plecówkę



- nowy design mocowań bocznych do korpusu
- nowy design profili
- profil i mocowania pod plecówkę dostępne w opcji
- nowy kolor - czarny mat

**Ociekarka Premium**

min. szerokość korpusu szafki	indeks	kolor
600	WE06.5626.01	061
800	WE06.5627.01	061

Informacje montażowe str. 72

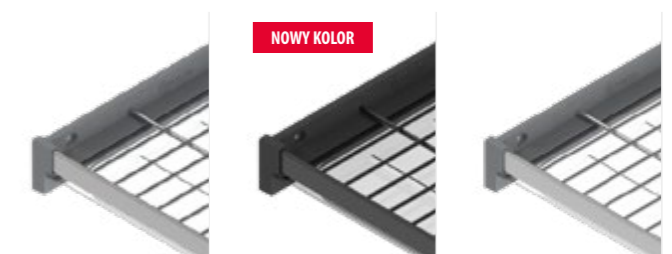


KODY POKRYĆ: 061 CZARNY MAT

**Ociekarka jednopoziomowa**

min. szerokość korpusu szafki	indeks	kolor
400	WE06.5323.01	001, 061, 062
450	WE06.5324.01	001, 061, 062
500	WE06.5325.01	001, 061, 062
600	WE06.5326.01	001, 061, 062
700	WE06.5351.01	001, 061, 062
800	WE06.5327.01	001, 061, 062
900	WE06.5328.01	001, 061, 062

Informacje montażowe str. 72



KODY POKRYĆ: 001 CHROM 061 CZARNY MAT 062 OCYNK BIAŁY



- nowy design mocowań bocznych do korpusu
- nowy design profili
- profil i mocowania pod plecówkę dostępne w opcji
- nowy kolor - czarny mat



- nowy design mocowań bocznych do korpusu
- nowy design profili
- profil i mocowania pod plecówkę dostępne w opcji

**Ociekarka Variant 3**

min. szerokość korpusu szafki	indeks	kolor
400	WE06.5223.01	001, 061, 062
450	WE06.5224.01	001, 061, 062
500	WE06.5225.01	001, 061, 062
600	WE06.5226.01	001, 061, 062
700	WE06.5251.01	001, 061, 062
800	WE06.5227.01	001, 061, 062
900	WE06.5228.01	001, 061, 062

Informacje montażowe str. 73



KODY POKRYĆ: 001 CHROM 061 CZARNY MAT 062 OCYNK BIAŁY

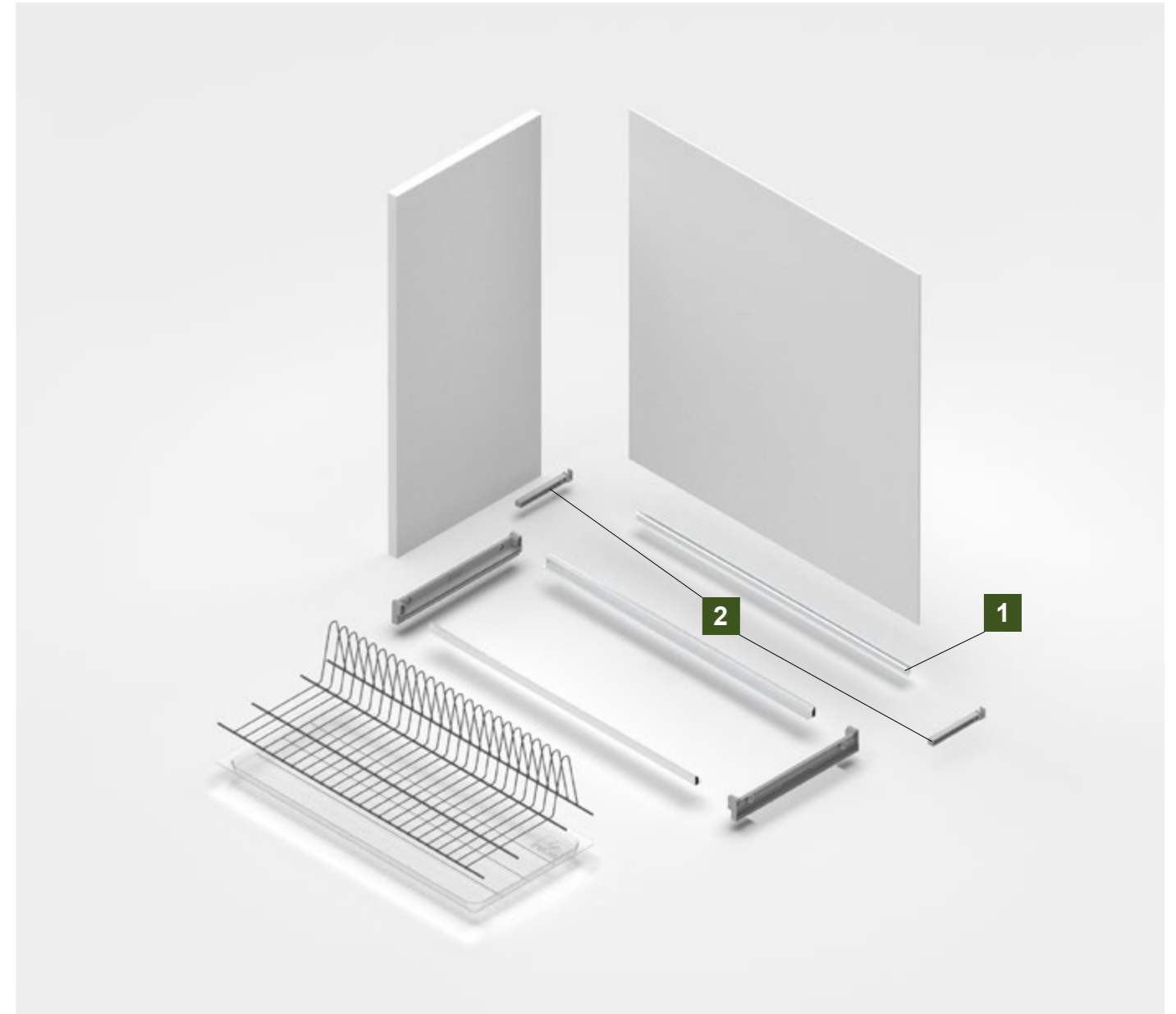
**Ociekarka Variant 1**

min. szerokość korpusu szafki	indeks	kolor
400	WE06.5123.01	010
450	WE06.5124.01	010
500	WE06.5125.01	010
600	WE06.5126.01	010
700	WE06.5151.01	010
800	WE06.5127.01	010
900	WE06.5128.01	010

Informacje montażowe str. 72



KODY POKRYĆ: 010 FLUID BIAŁY



- najwyższa jakość i funkcjonalność
- nowoczesne wzornictwo
- półki i tacka wykonane ze stali nierdzewnej typu 304
- wysuwana tacka na wodę
- dostępna w wielu szerokościach z możliwością regulacji

### Ociekarka Prima

min. szerokość korpusu szafki	indeks	kolor
500	TE06.2101.03	012
600	TE06.2102.03	012
700	TE06.2119.03	012
800	TE06.2103.03	012
900	TE06.2104.03	012
1000	TE06.2137.03	012

Informacje montażowe str. 73

KODY POKRYĆ: 012 INOX (STAL NIERDZEWNA)

### Tacka

szerokość	indeks	kolor
400	TE06.0107.05	013, 081
450	TE06.0105.05	013, 081
500	TE06.0101.05	013, 081
600	TE06.0102.05	013, 081
700	TE06.0119.05	013, 081
800	TE06.0103.05	013, 081
900	TE06.0104.05	013, 081



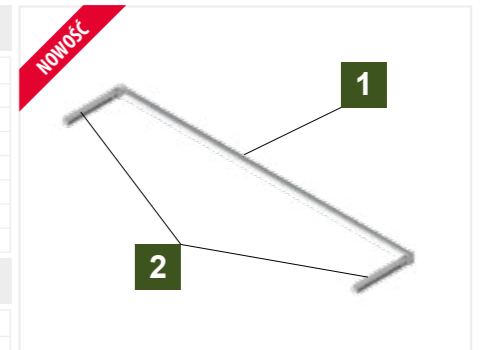
### 1 Profil pod plecówkę \*\*

min. szerokość korpusu szafki	indeks	kolor
400	TG05.3645.07	035
450	TG05.3646.07	035
500	TG05.3647.07	035
600	TG05.3648.07	035
700	TG05.3649.07	035
800	TG05.3650.07	035
900	TG05.3651.07	035

### 2 Mocowania profilu

indeks	kolor
TE06.2943.05	049

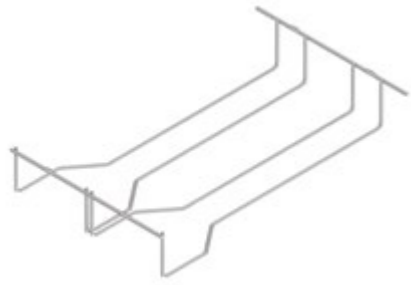
Informacje montażowe str. 73



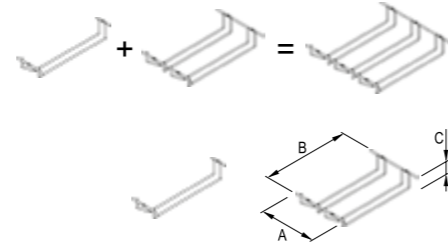
\*\* przeznaczony do ociekarek Premium, Variant 1, Variant 3 oraz jednopoziomowej

KODY POKRYĆ: 013 BIAŁY 035 ALUMINIUM C-0 049 SREBRNY 081 BEZBARWNY

Wieszak na kieliszki



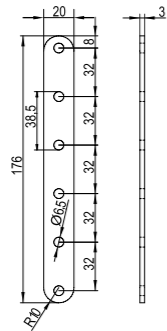
• możliwość składania modułowego



typ	A x B x C	indeks	kolor
1-rzędowy	105 x 334 x 57	WE16.0001.01	001
2-rzędowy	215 x 334 x 57	WE16.0002.01	001

Łącznik frontów dzielonych

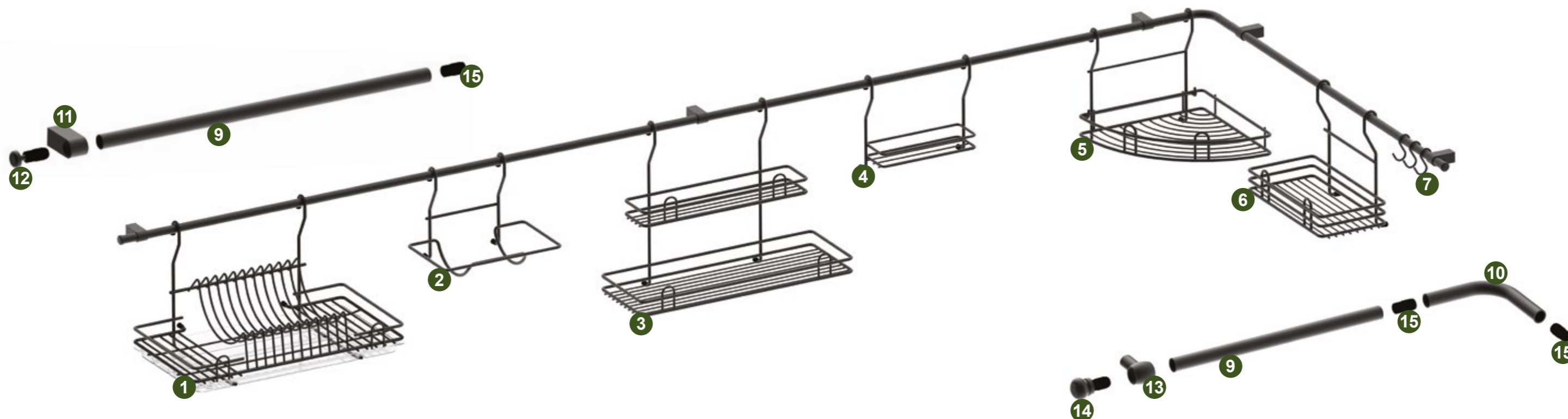
• cargo midi / maxi



wymiary	indeks	kolor
176 x 20 x 3	WE28.3304.01	098, 549, 689, 924



**SYSTEMY RELINGOWE**



**1** Ociekarka relingowa      **2** Koszyk zawieszkowy na papier      **3** Koszyk zawieszkowy podwójny duży



indeks	kolor
WE04.0015.01	799

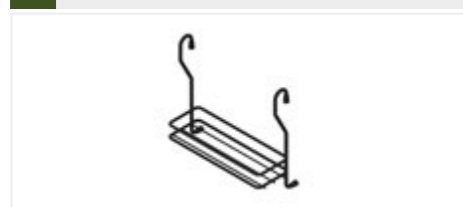


indeks	kolor
WE04.0007.01	799



indeks	kolor
WE04.0018.01	799

**4** Koszyk zawieszkowy na przyprawy      **5** Koszyk zawieszkowy narożnikowy      **6** Koszyk zawieszkowy pojedynczy mały



indeks	kolor
WE04.0013.01	799



indeks	kolor
WE04.0010.01	799



indeks	kolor
WE04.0022.01	799

**7** Haczyk relingu



indeks	kolor
TE04.0008.01	799

**9** Rura relingu      **10** Łuk relingu 90°      **11** Uchwyt relingu prosty



długość	indeks	kolor
600	WE07.0085.01	799
1000	WE07.0086.01	799



indeks	kolor
WE07.0010.01	799



indeks	kolor
TE07.0004.14	799

**12** Zaślepka relingu prosta      **13** Uchwyt relingu retro      **14** Zaślepka relingu retro



indeks	kolor
TE07.0006.14	799



indeks	kolor
TE07.0005.14	799



indeks	kolor
TE07.0007.14	799

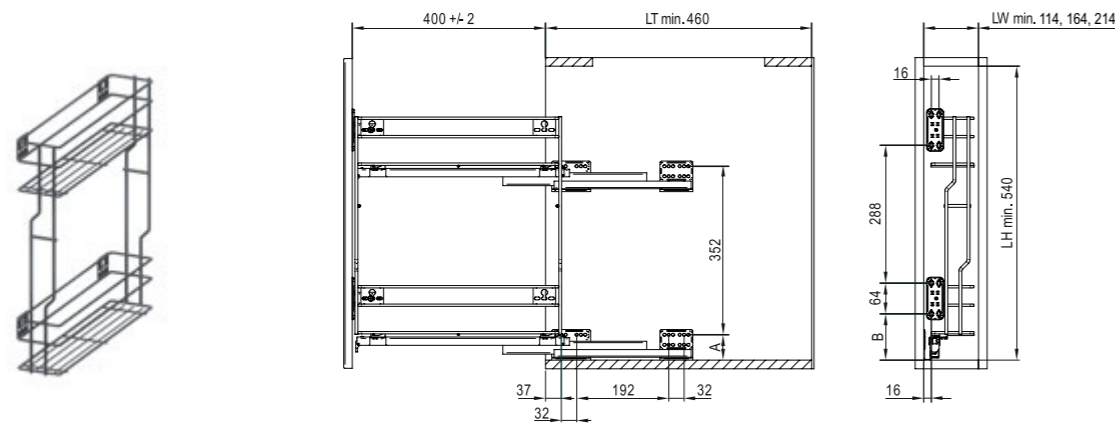
**15** Łącznik relingu



indeks	kolor
TE07.0010.05	061

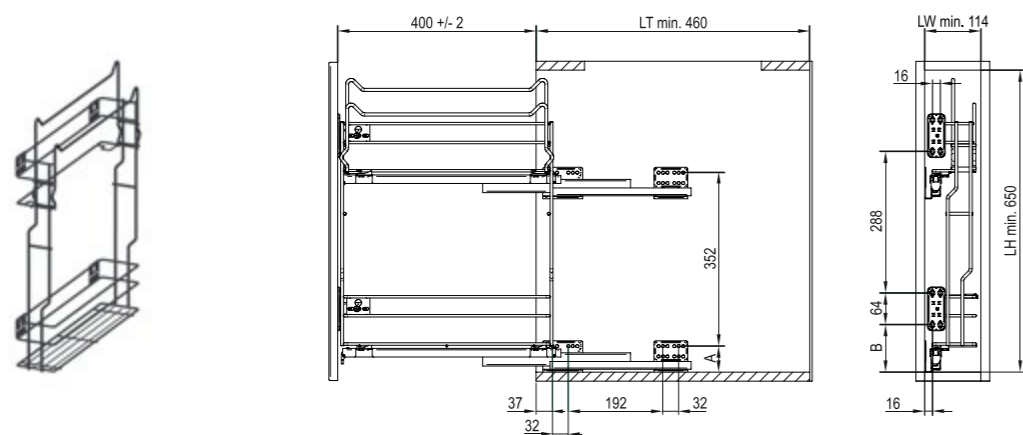
Schemat montażu prowadnic

Kosz boczny 150 - 250



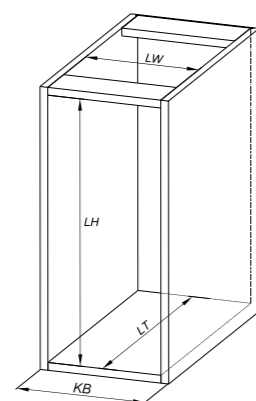
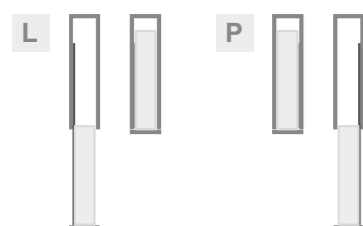
System jezdny	A	B
Rejs FULL	56	97
Hettich	37	78

Kosz boczny na ręczniki 150



System jezdny	A	B
Rejs FULL	56	97
Hettich	37	78

Schemat wysuwu:



KB - zewnętrzna szerokość korpusu  
LW - wewnętrzna szerokość korpusu  
LT - wewnętrzna głębokość korpusu  
LH - wewnętrzna wysokość korpusu

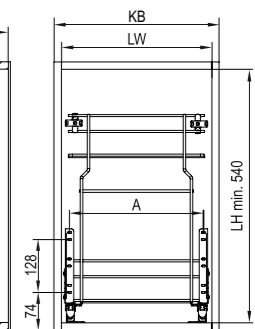
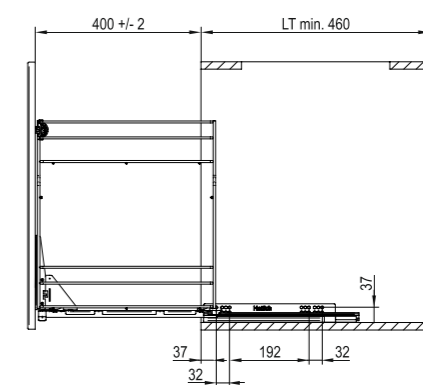
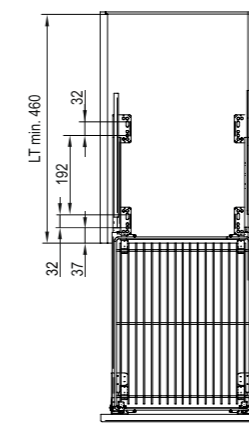
**L P** strona mocowania do korpusu szafki

Schemat montażu prowadnic

Kosz dolny 150 - 600

Rejs FULL  
Montaż prowadnic do dna korpusu

Hettich  
Montaż prowadnic do boków korpusu

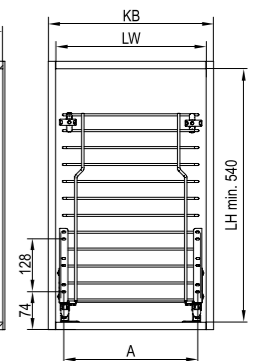
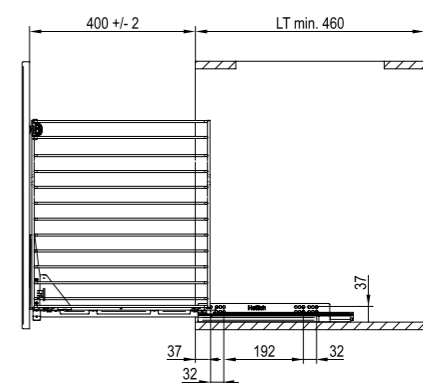
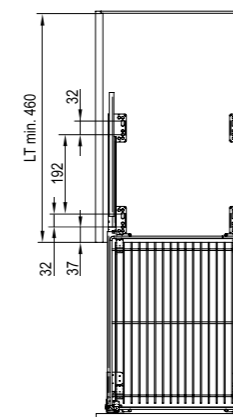
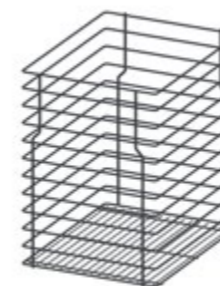


KB	A
150	80
200	128
250	174
300	224
400	324
500	424
600	524

Kosz dolny jednopoziomowy 300 - 600

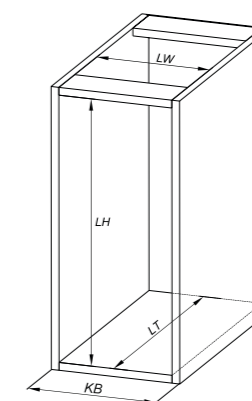
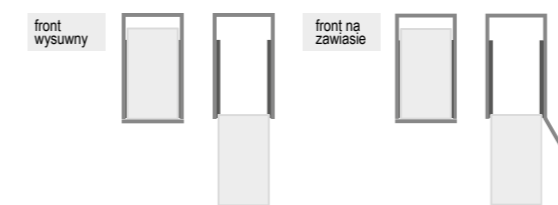
Rejs FULL  
Montaż prowadnic do dna korpusu

Hettich  
Montaż prowadnic do boków korpusu



KB	A
300	224
400	324
500	424
600	524

Schemat wysuwu:



KB - zewnętrzna szerokość korpusu  
LW - wewnętrzna szerokość korpusu  
LT - wewnętrzna głębokość korpusu  
LH - wewnętrzna wysokość korpusu

Cargo mini boczne Linia Maxima PURO, EVO wymiary zabudowy

Montaż prowadnicy do dna korpusu i prowadnika rolkowego do boku korpusu

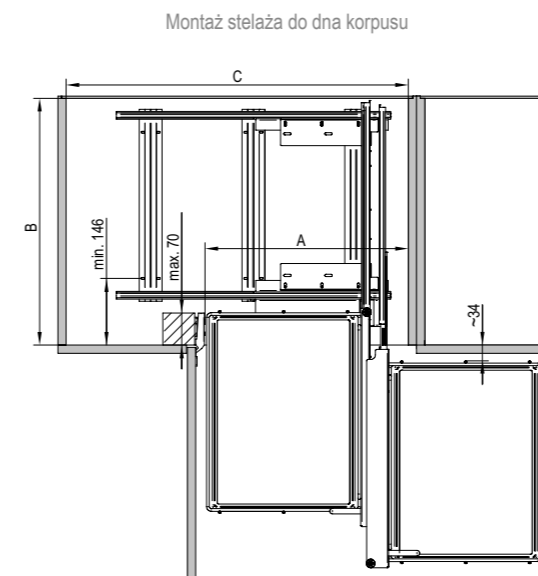
Schemat wysuwu:

typ carga	A
150	min. 114
200	min. 164

L P strona mocowania do korpusu szafki

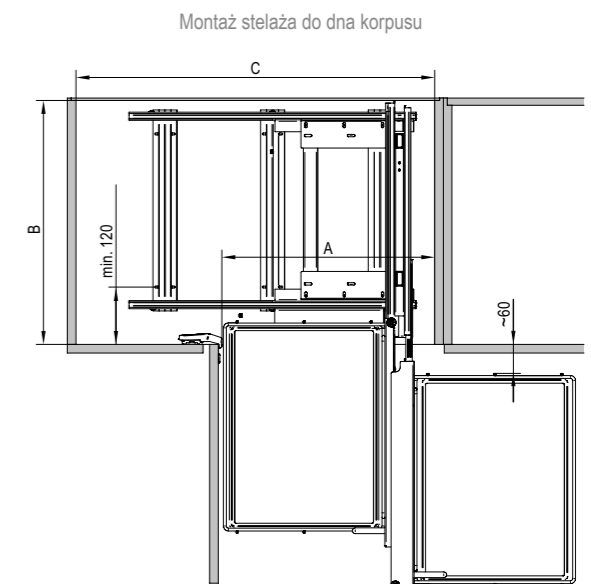
Dane techniczne i sposób montażu

Ze słupkiem wzmacniającym pod zawias standardowy



wymiar	typ cornera		
	800	1000	1200
min. A	370 / 410*	445	520
min. B	540	540	540
min. C	664	750	950

Bez słupka pod zawias równoległy



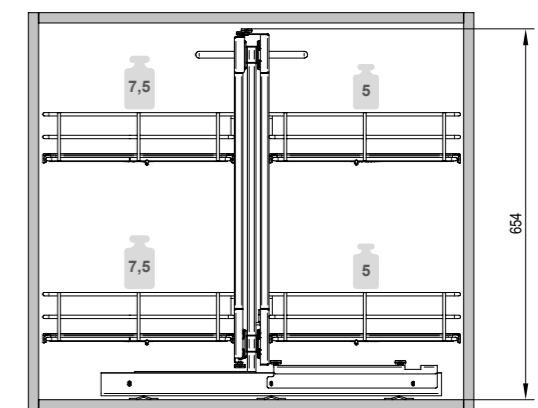
wymiar	typ cornera		
	800	1000	1200
min. A	370 / 410*	445	520
min. B	510	510	510
min. C	664	750	950

Cargo mini dolne Linia Maxima PURO, EVO wymiary zabudowy

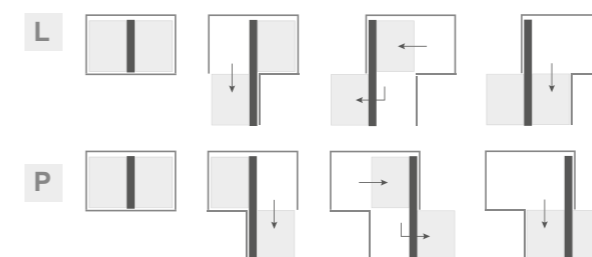
Montaż prowadnic do dna korpusu i prowadnika rolkowego do góry korpusu

Schemat wysuwu:

typ carga	A
300	min. 264
400	min. 364



Schemat wysuwu:



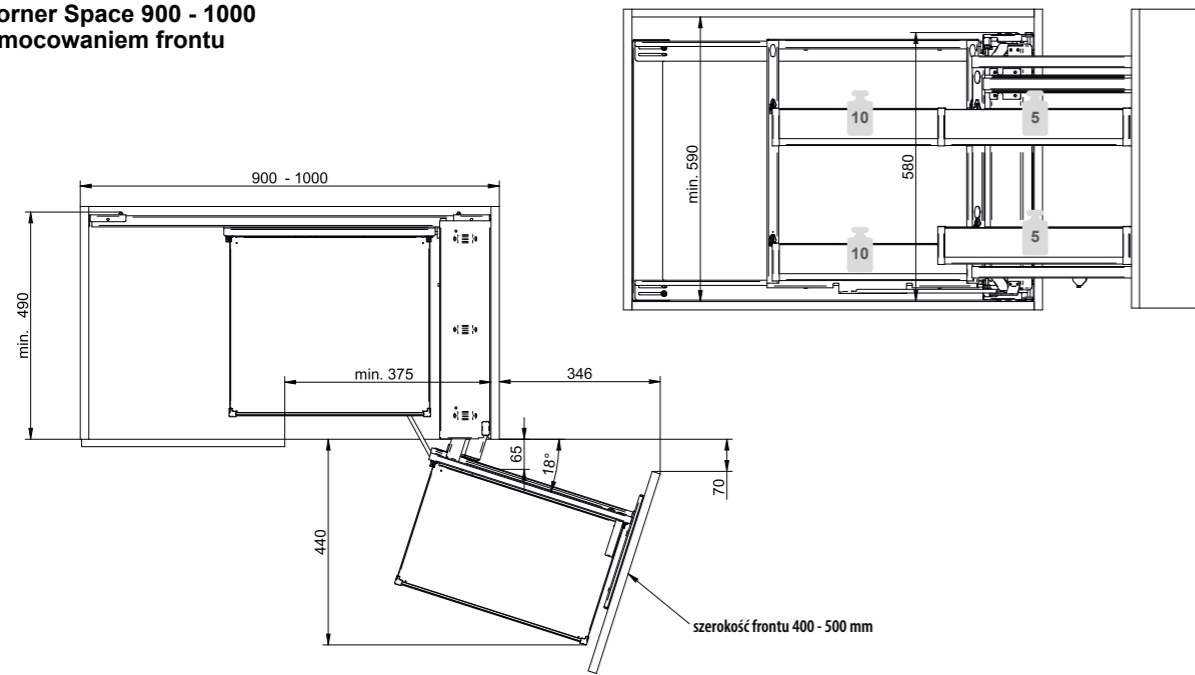
\* dotyczy Cornera Linii Maxima EVO

kg maksymalne dopuszczalne obciążenie półki w kg

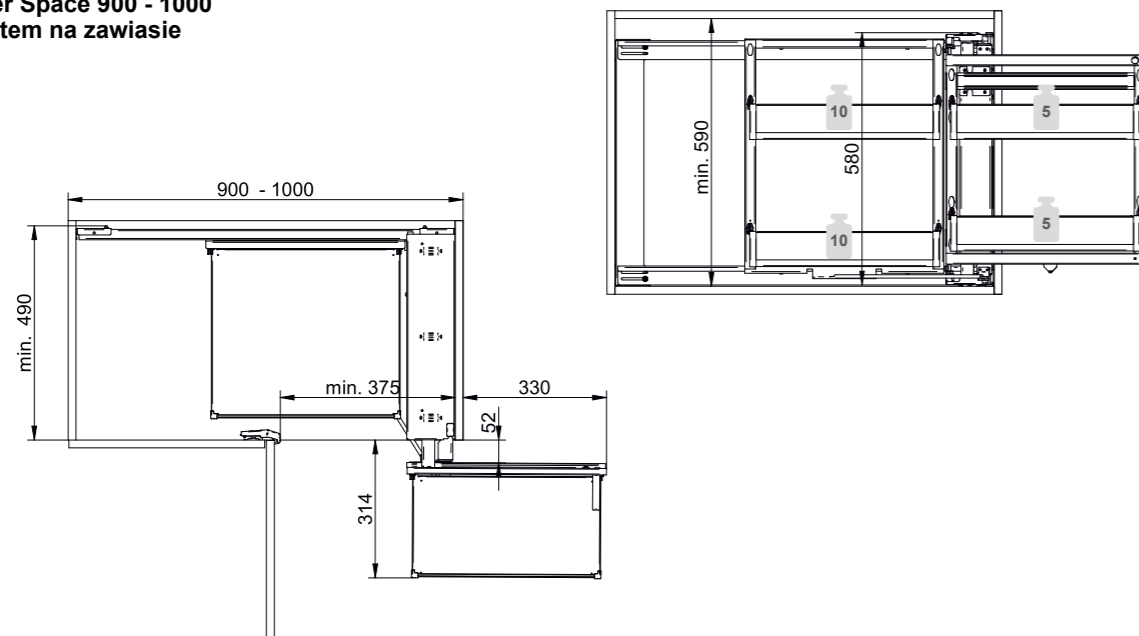
L P strona mocowania do korpusu szafki

Dane techniczne i sposób montażu

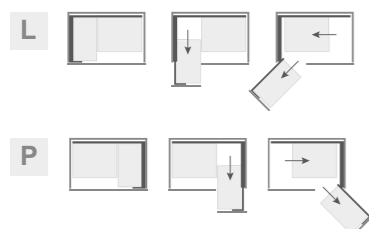
Corner Space 900 - 1000  
z mocowaniem frontu



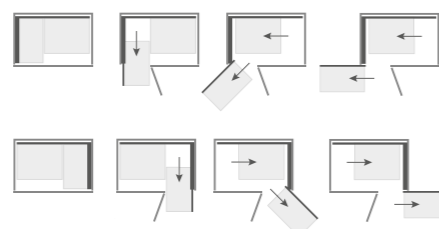
Corner Space 900 - 1000  
z frontem na zawiasie



Schemat wysuwu z mocowaniem frontu:



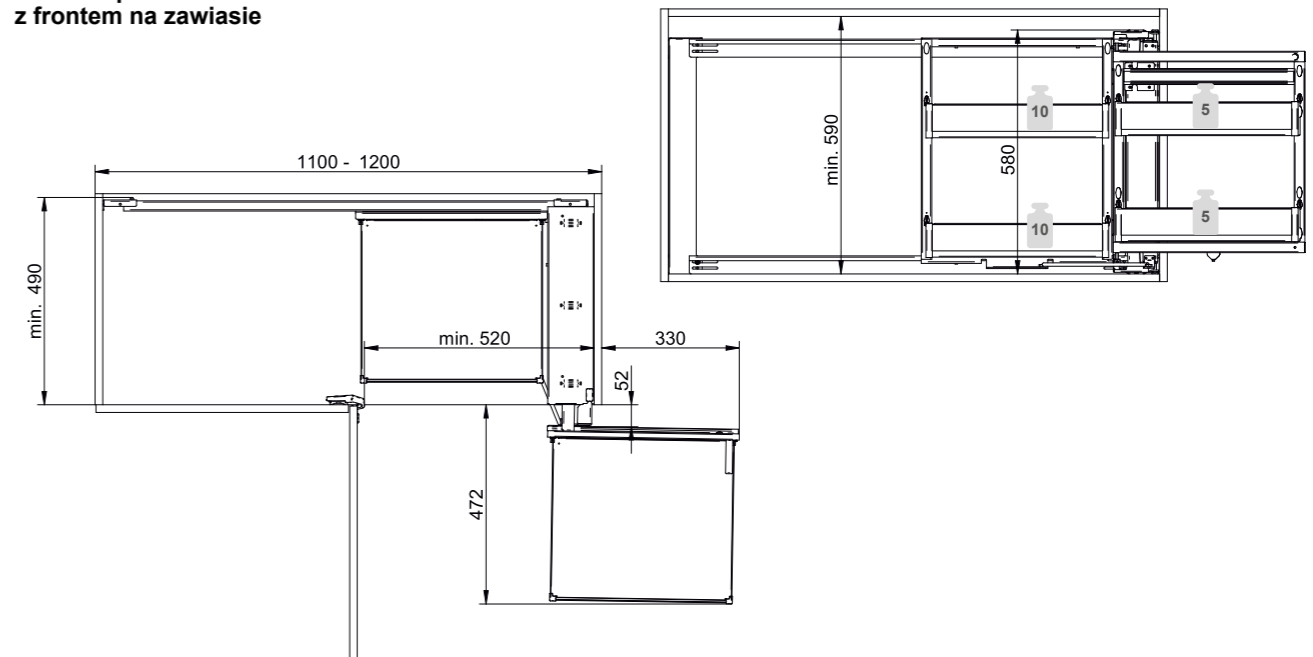
Schemat wysuwu z frontem na zawiasie:



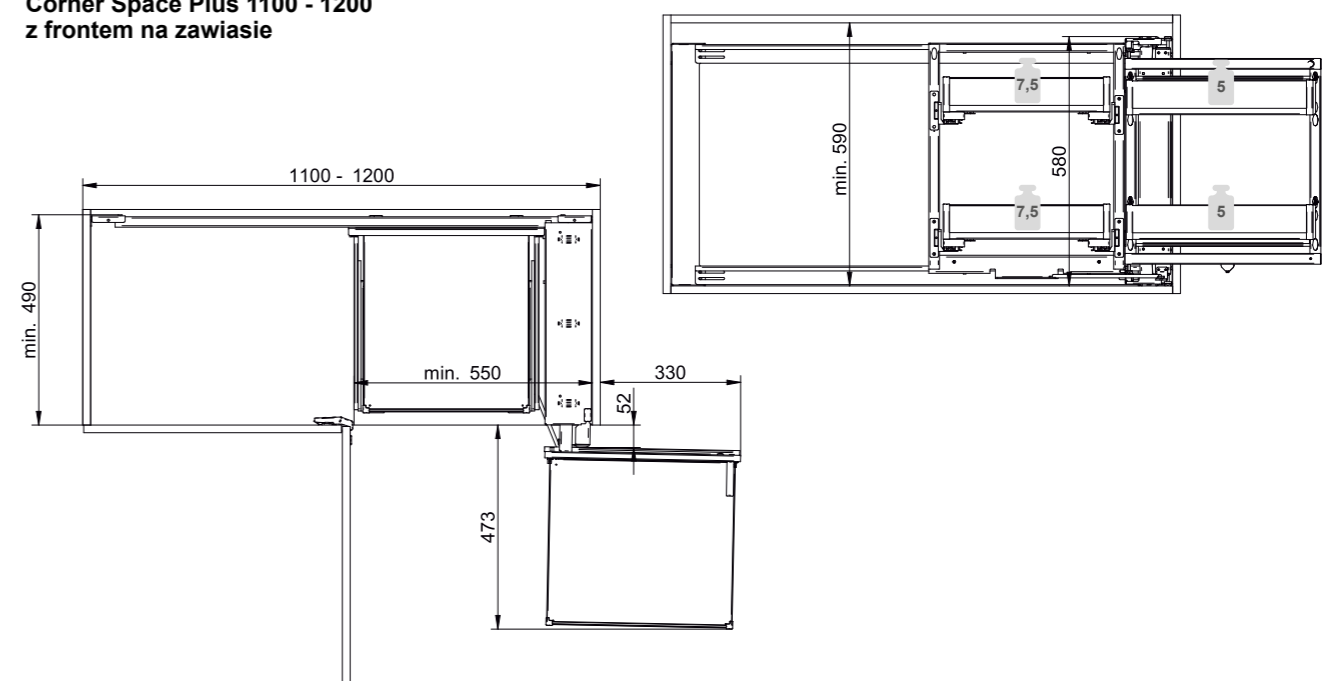
kg maksymalne dopuszczalne obciążenie półki w kg  
L P strona mocowania do korpusu szafki

Dane techniczne i sposób montażu

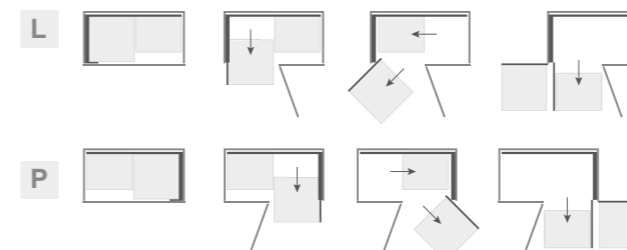
Corner Space 1100 - 1200  
z frontem na zawiasie



Corner Space Plus 1100 - 1200  
z frontem na zawiasie



Schemat wysuwu:



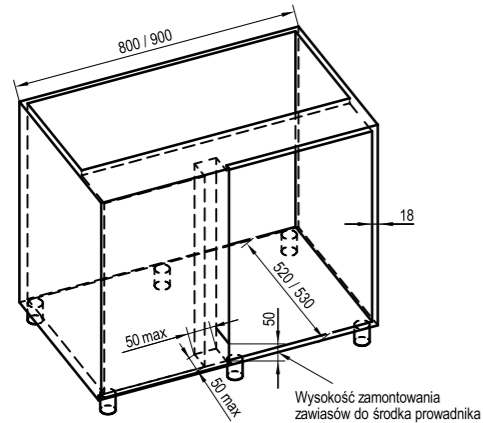
kg maksymalne dopuszczalne obciążenie półki w kg  
L P strona mocowania do korpusu szafki



Dane techniczne i sposób montażu

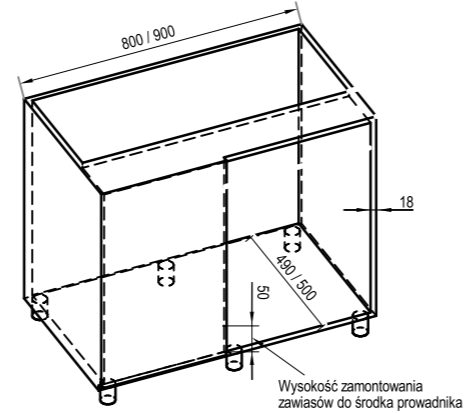
Ze słupkiem wzmacniającym pod zawias standardowy

Corner Optima 800 / 900

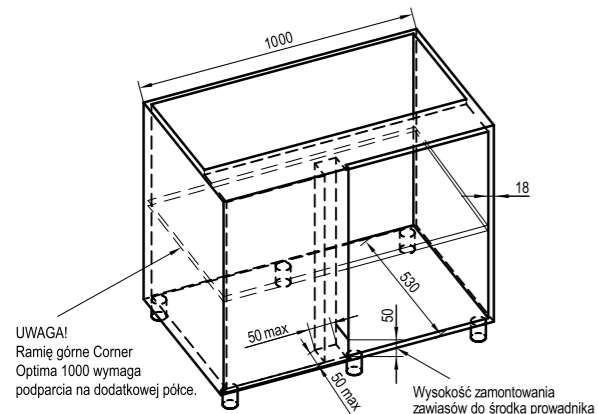


Bez słupka pod zawias równoległy

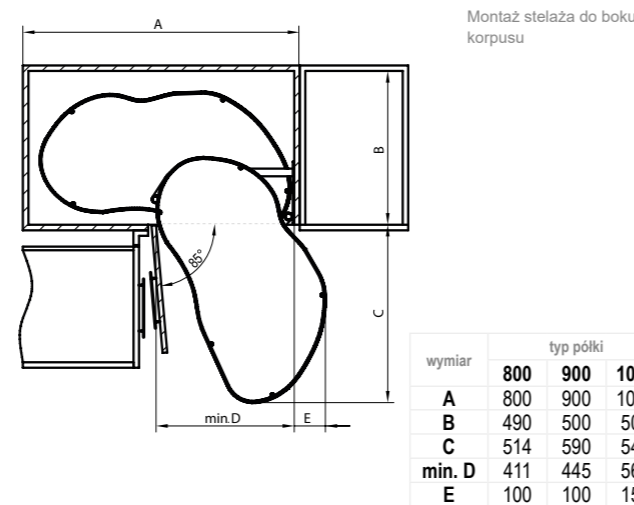
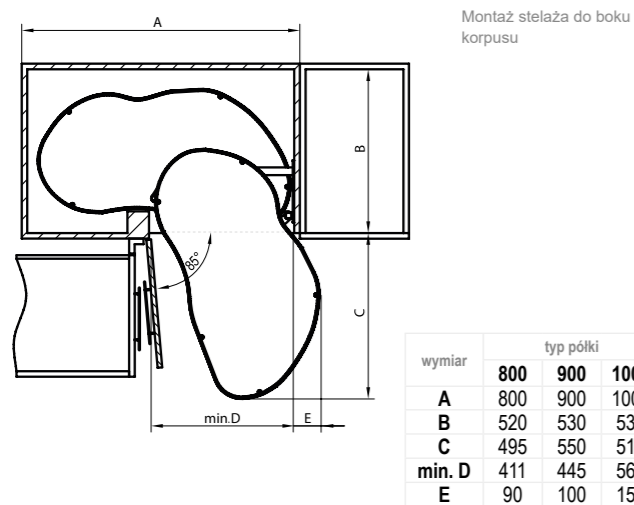
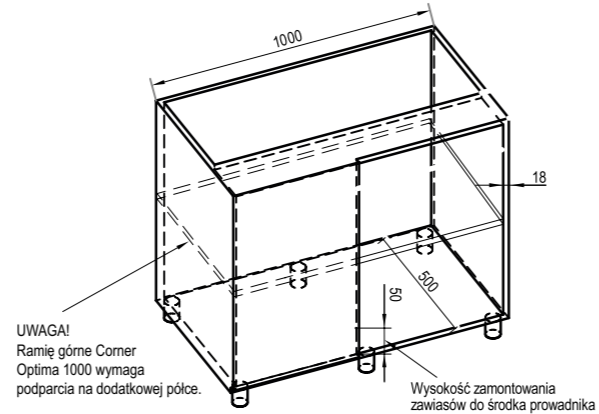
Corner Optima 800 / 900



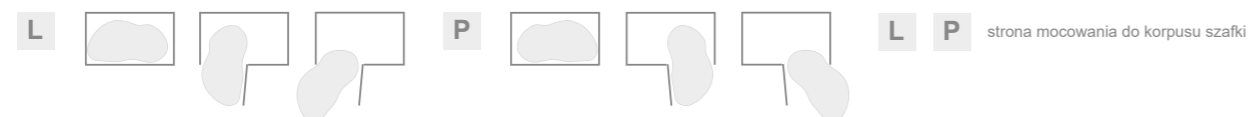
Corner Optima 1000



Corner Optima 1000



Schemat wysuwu:

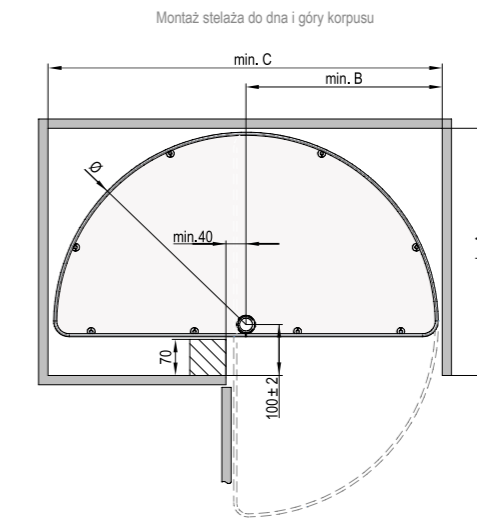


Wymiary zabudowy

Półka obrotowa 1/2



Schemat obrotu:



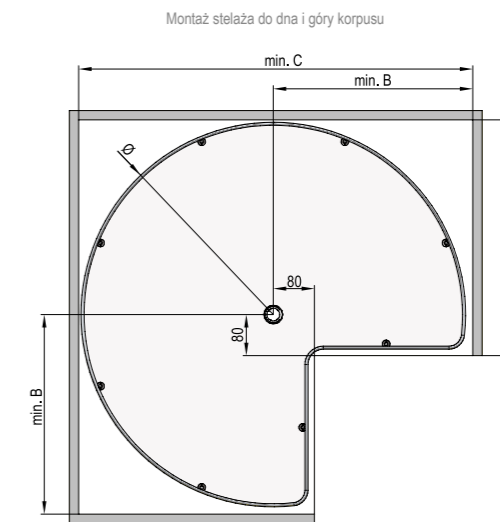
wymiar	typ półki			
	600*	690*	750	820
A	405	450	480	515
B	305	350	380	415
C	610	700	760	830
Ø	595	685	745	815

\*występuje wyłącznie w linii Variant

Półka obrotowa 3/4



Schemat obrotu:



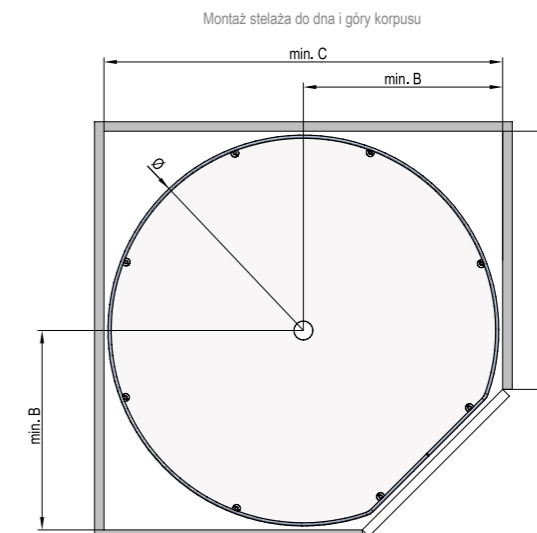
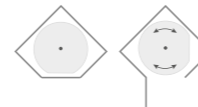
wymiar	typ półki			
	600*	690*	750	820
A	385	430	460	495
B	305	350	380	415
C	615	705	765	835
Ø	595	685	745	815

\*występuje wyłącznie w linii Variant

Półka obrotowa D



Schemat obrotu:

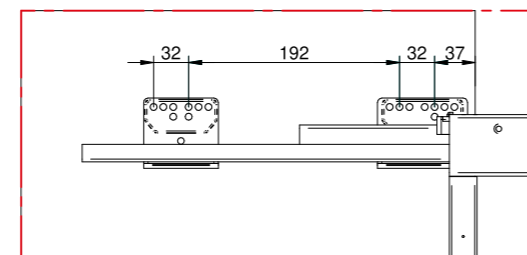
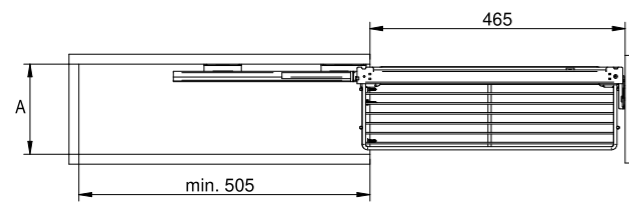
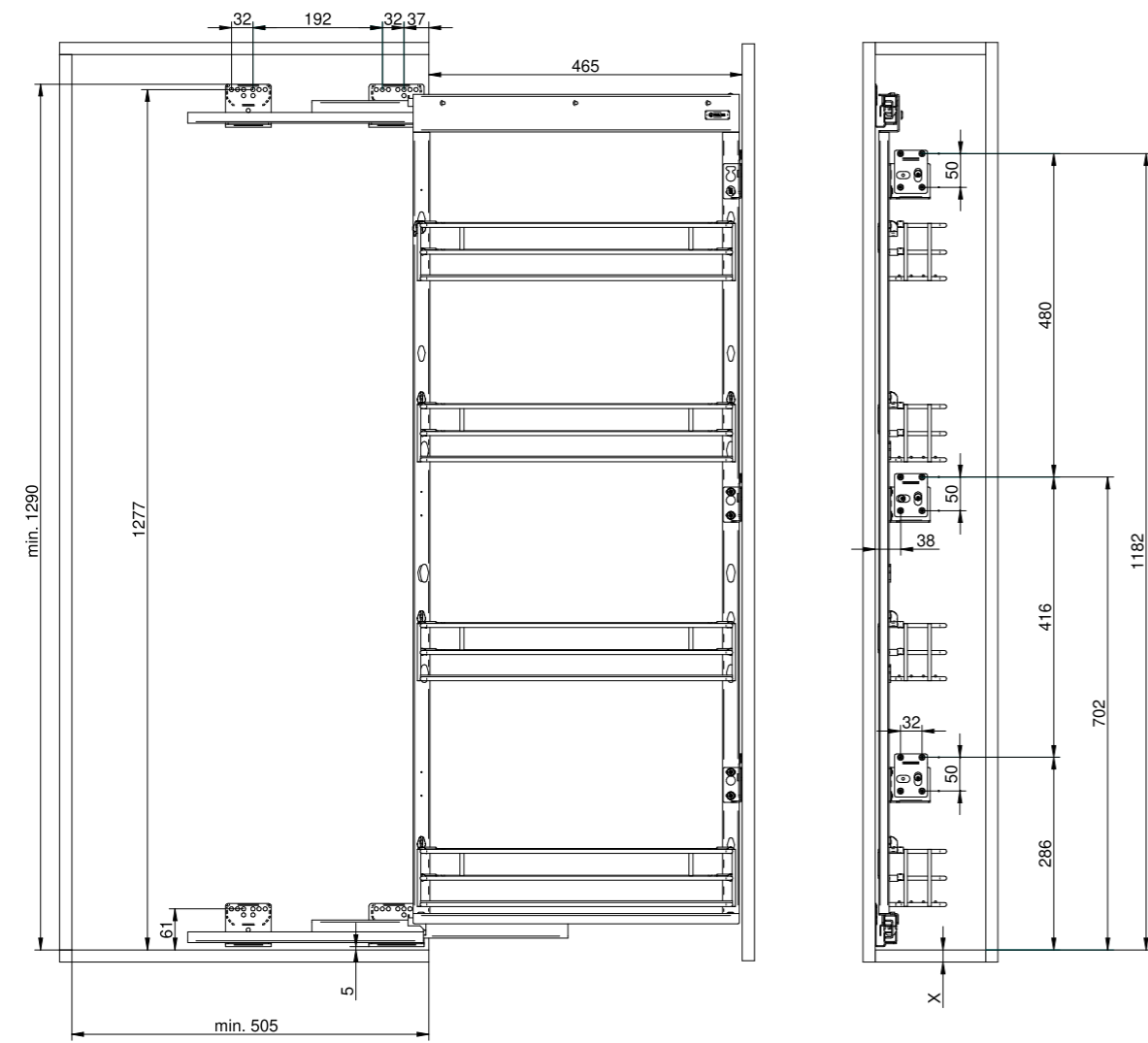


wymiar	typ półki	
	510*	750*
A	315	490
B	263	380
C	525	760
Ø	505	745

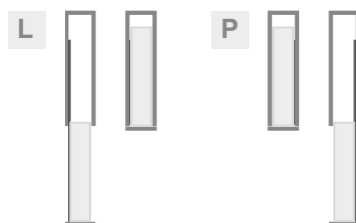
\*występuje wyłącznie w linii Variant

Wymiary zabudowy

Montaż prowadnic do boku korpusu



Schemat wysuwu:

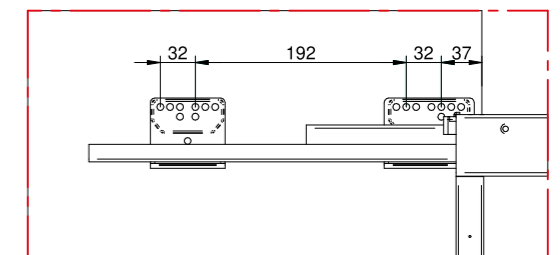
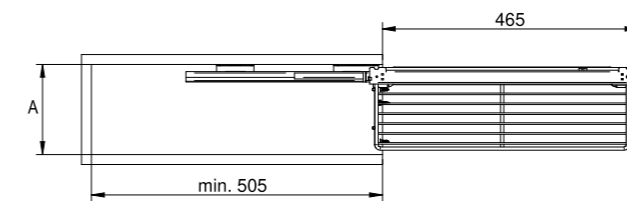
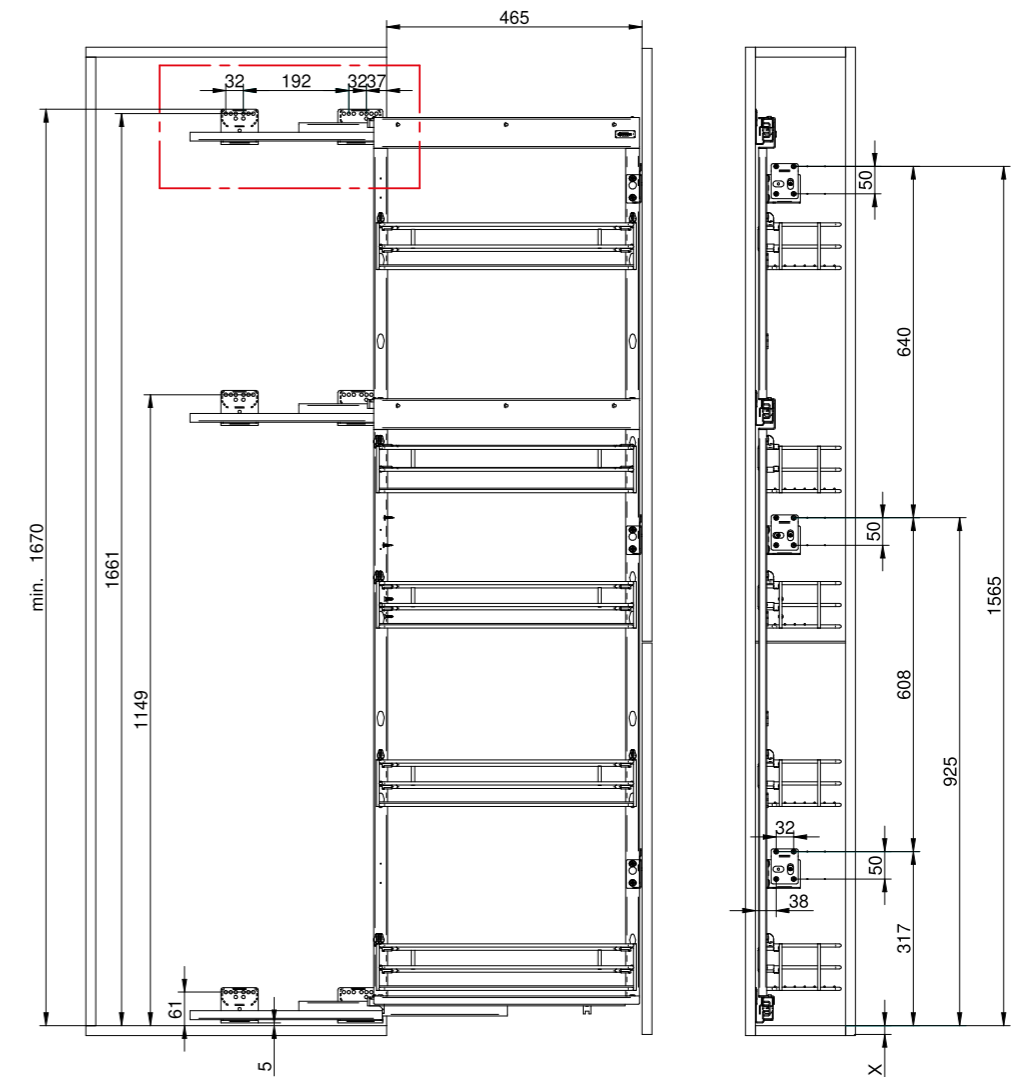


L P strona mocowania do korpusu szafki

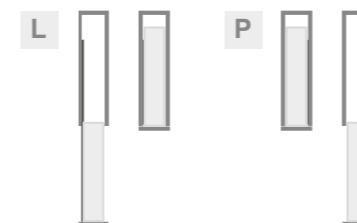
typ carga	A
150	min. 114
200	min. 164

Wymiary zabudowy

Montaż prowadnic do boku korpusu



Schemat wysuwu:

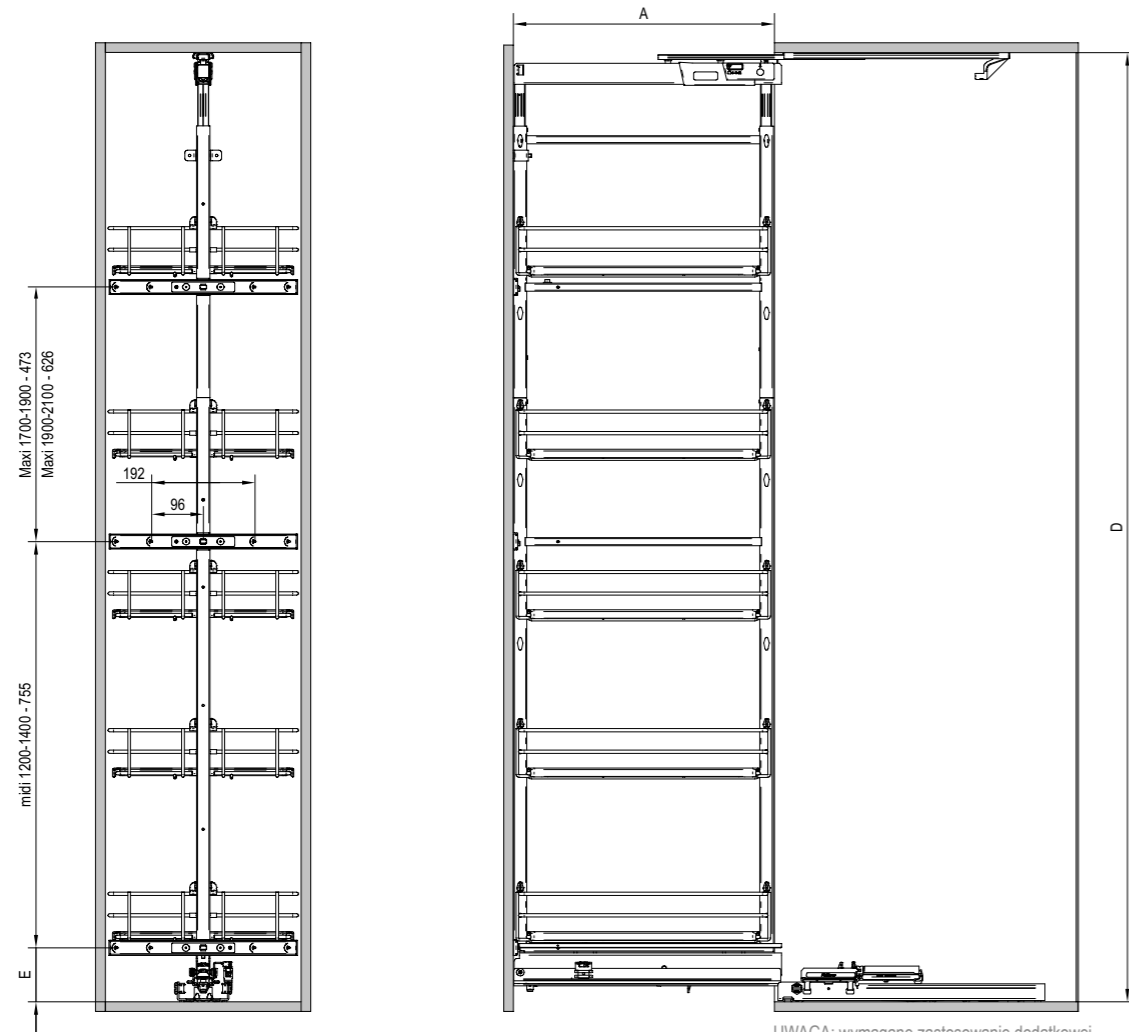


L P strona mocowania do korpusu szafki

typ carga	A
150	min. 114
200	min. 164

Wymiary zabudowy

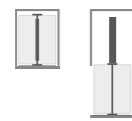
Montaż prowadnic do dna i góry korpusu



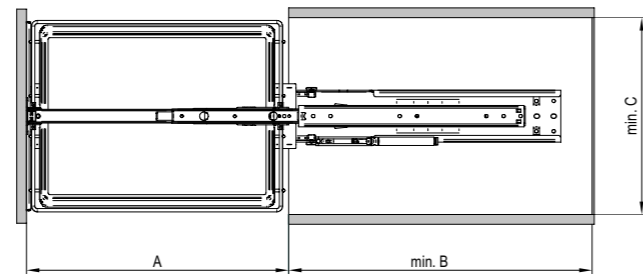
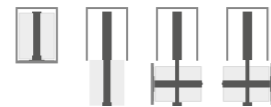
UWAGA: wymagane zastosowanie dodatkowej stopki regulowanej - centralnie pod szafką

Schemat wysuwu:

REJS 100 kg  
FULTERER 120 kg



FULTERER obrotowa 100 kg



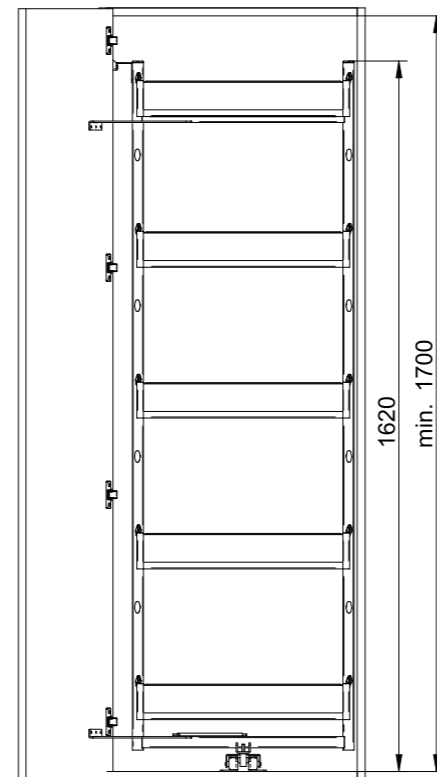
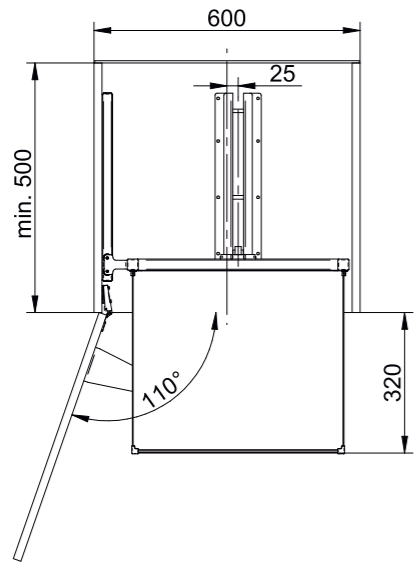
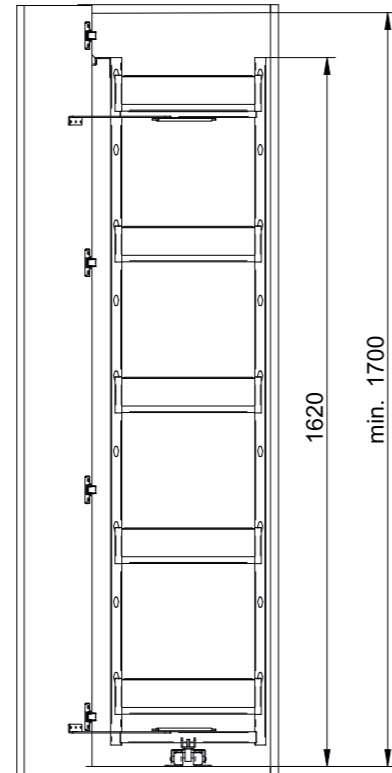
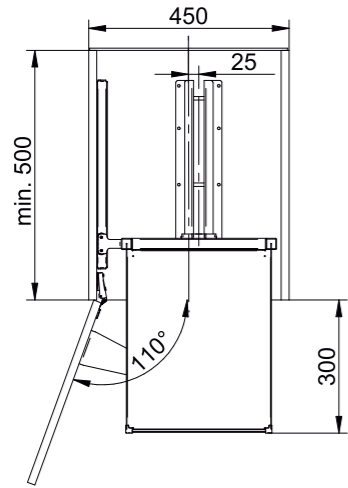
	REJS 100	FULTERER 120	OBROTOWA 100
A	445	485	495
B	min. 505	min. 495	min. 505
E	85	88	147

typ carga	D		
	REJS 100	FULTERER 120	OBROTOWA 100
Midi 1200 - 1400	1200 - 1400	1280 - 1480	
Maxi1700 - 1900	1700 - 1900	1760 - 1960	
Maxi 1900 - 2100	1900 - 2100	1960 - 2160	

typ carga	C
	300
400	min. 364



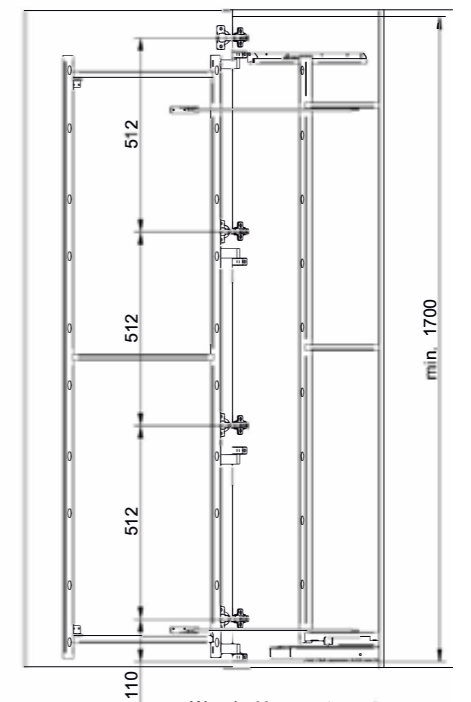
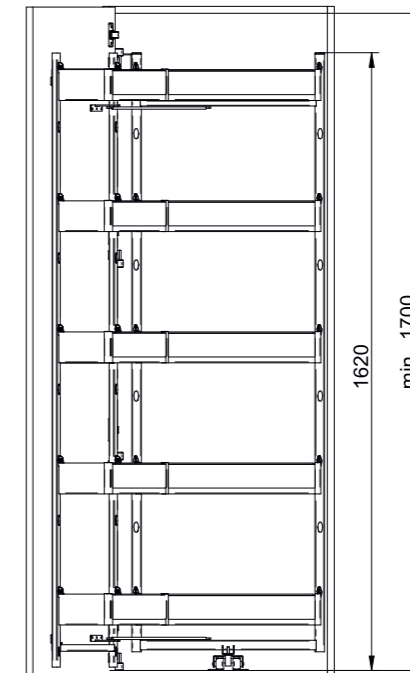
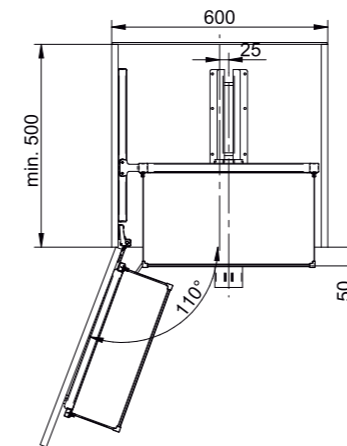
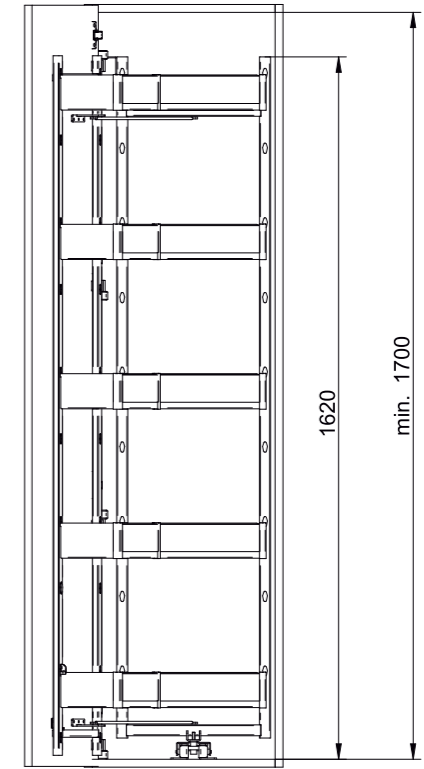
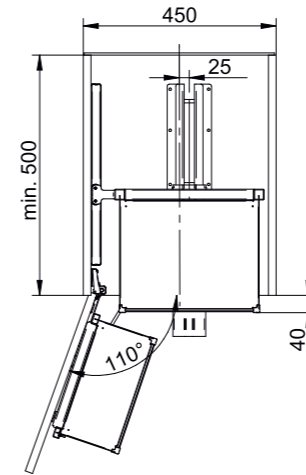
Wymiary zabudowy



Schemat wysuwu:



Wymiary zabudowy

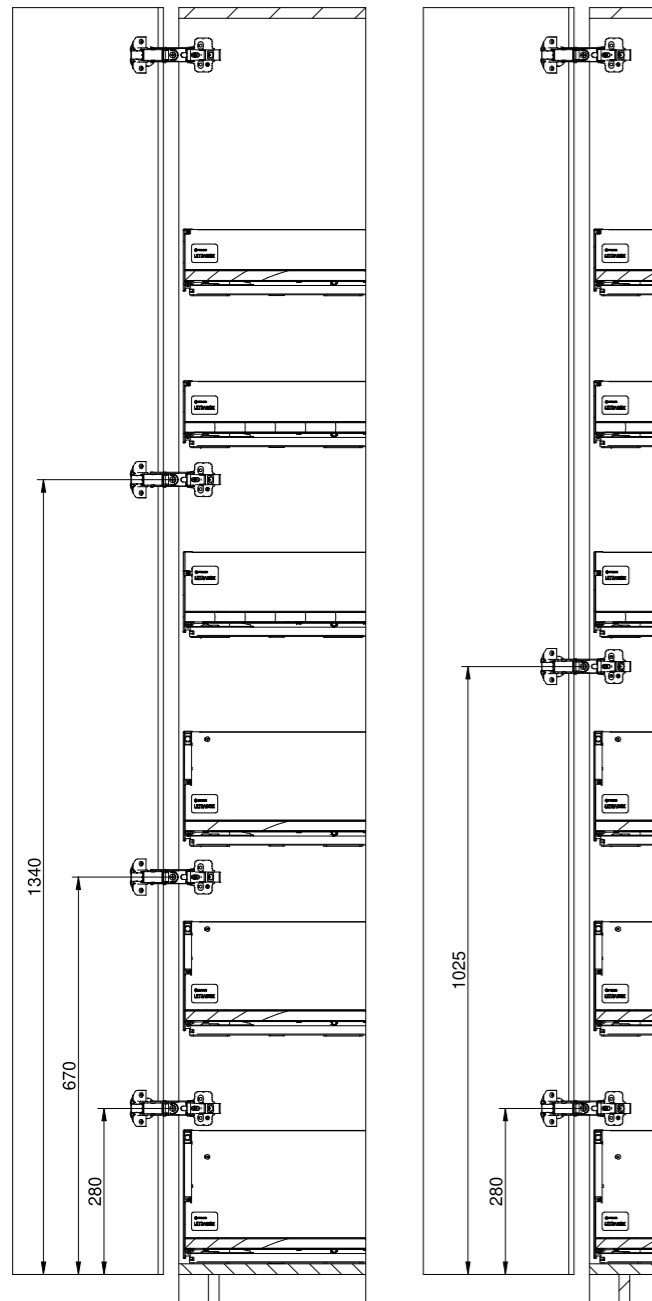


Schemat wysuwu:

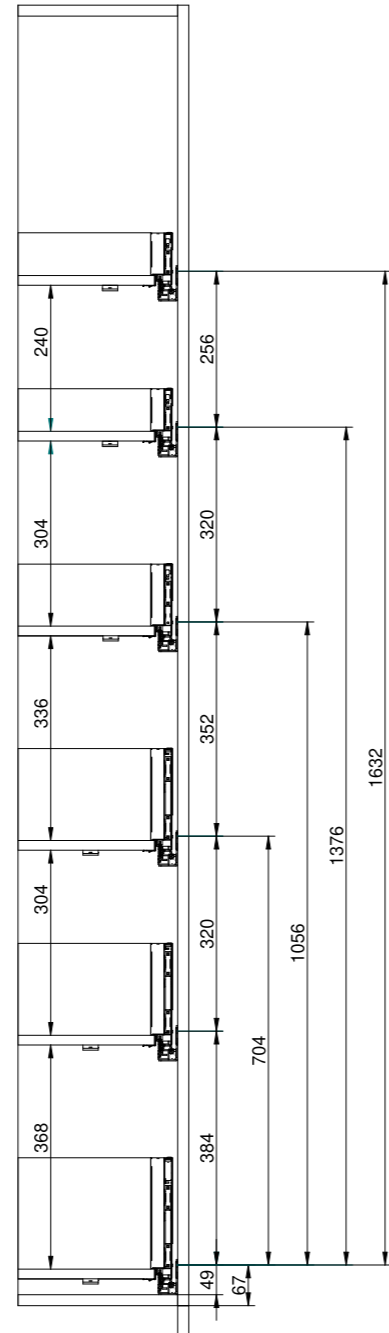


Wysokość zamontowania  
zawiasów do środka prowadnika

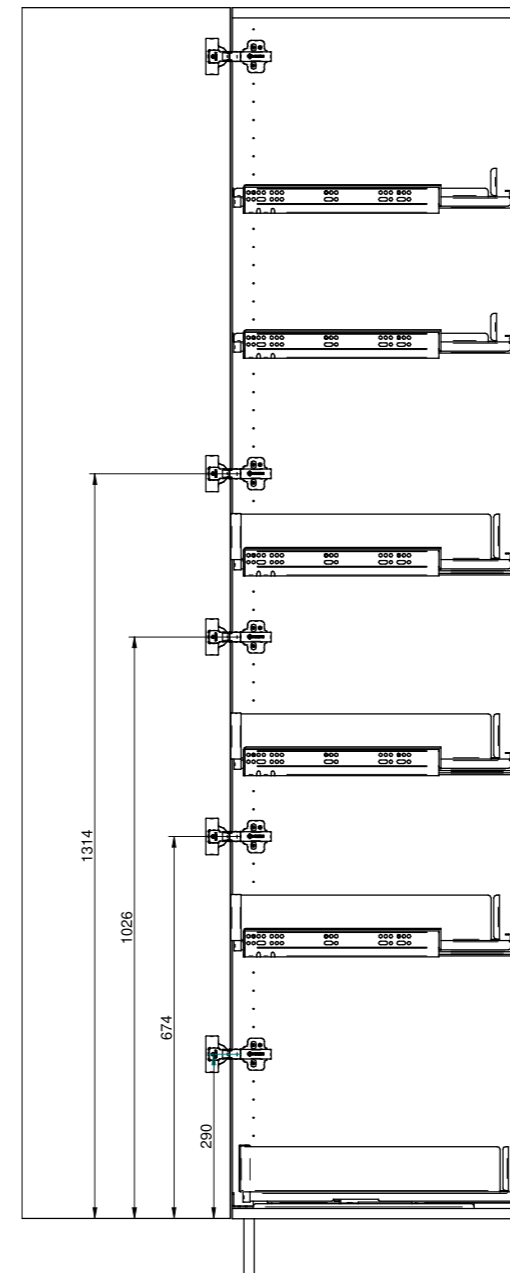
Wymiary nawiertów - front



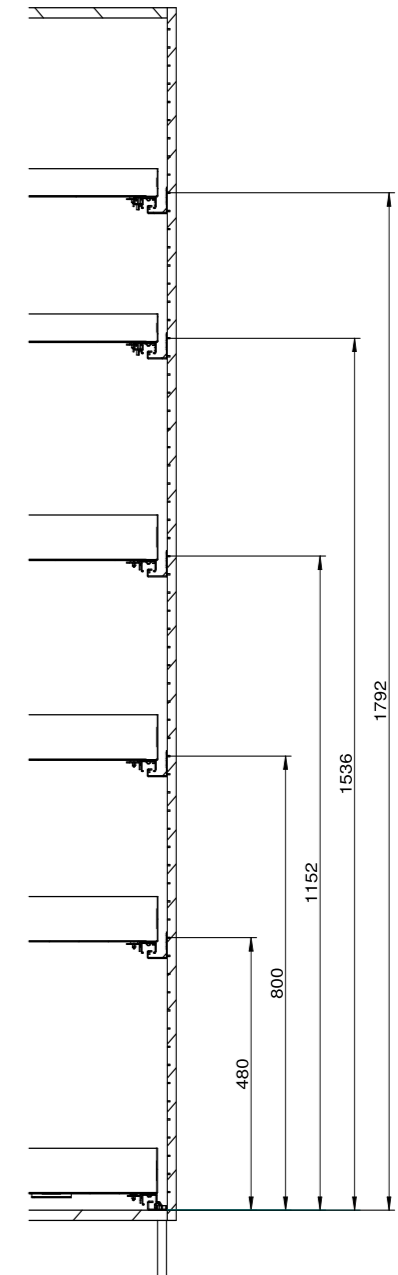
Pozycjonowanie w korpusie



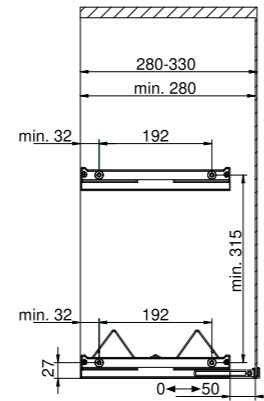
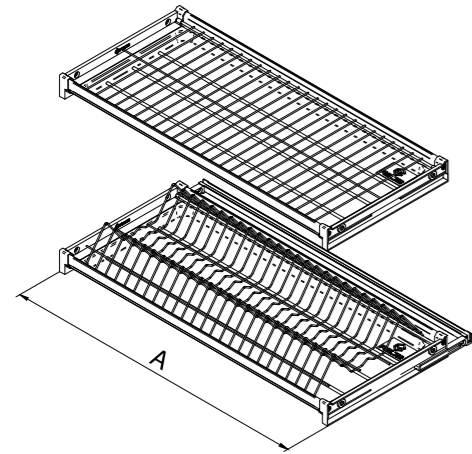
Wymiary nawiertów - front



Pozycjonowanie w korpusie

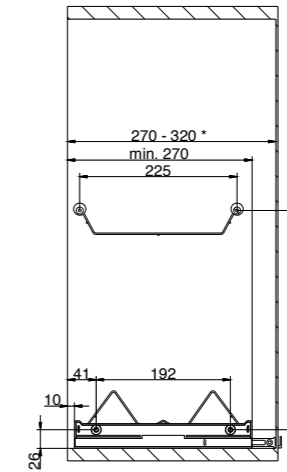
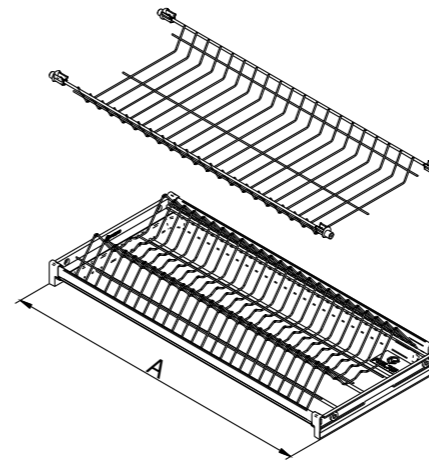


Ociekarka Premium



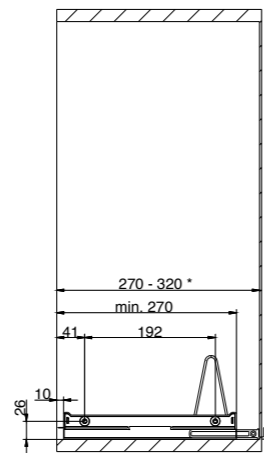
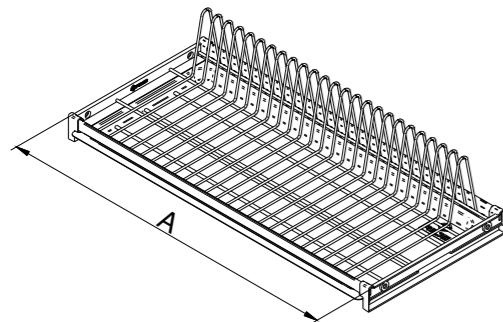
typ ociekarki	A
400	364 - 368
450	414 - 418
500	464 - 468
600	564 - 568
700	664 - 668
800	764 - 768
900	864 - 868

Ociekarka Variant 1



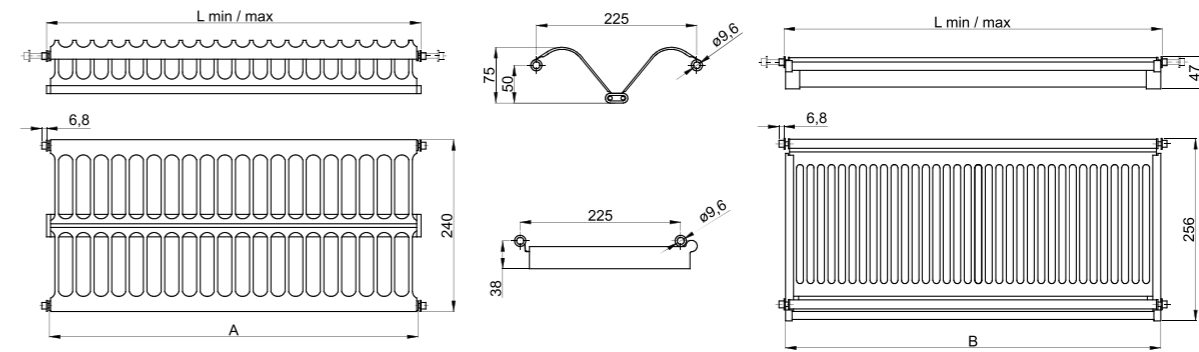
typ ociekarki	A
400	362 - 368
450	412 - 418
500	462 - 468
600	562 - 568
700	662 - 668
800	762 - 768
900	862 - 868

Ociekarka jednopoziomowa



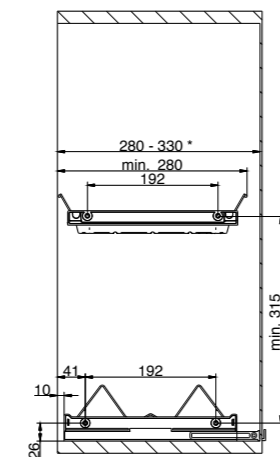
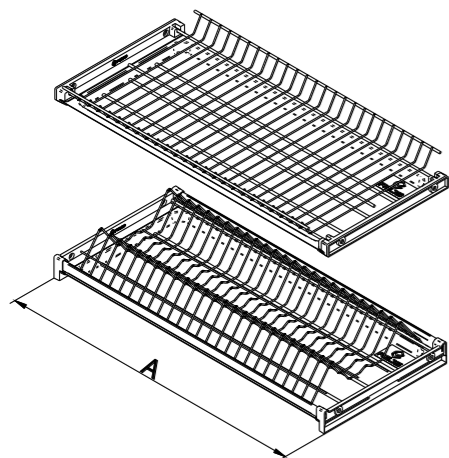
typ ociekarki	A
400	362 - 368
450	412 - 418
500	462 - 468
600	562 - 568
700	662 - 668
800	762 - 768
900	862 - 868

Ociekarka Prima



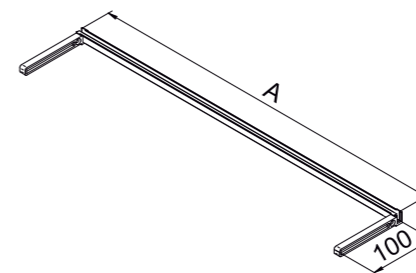
typ ociekarki	L min./max.	A	B
500	430 / 480	418	421
600	530 / 580	518	521
700	630 / 680	618	621
800	730 / 780	718	721
900	830 / 880	818	821
1000	930 / 980	918	921

Ociekarka Variant 3



typ ociekarki	A
400	362 - 368
450	412 - 418
500	462 - 468
600	562 - 568
700	662 - 668
800	762 - 768
900	862 - 868

Profil pod plecówkę z mocowaniami

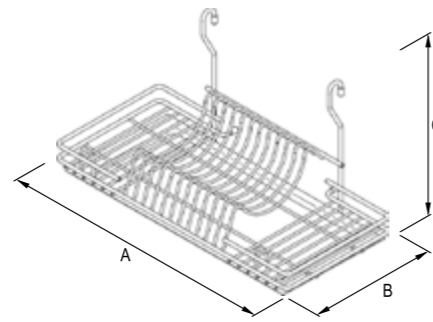


pod płytę 16 lub 18 mm

typ ociekarki	A
400	362 - 368
450	412 - 418
500	462 - 468
600	562 - 568
700	662 - 668
800	762 - 768
900	862 - 868

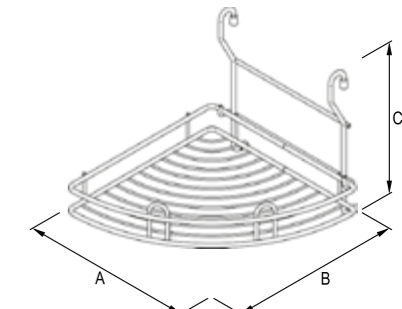
\* zakres głębokości w przypadku montażu z profilem pod plecówkę

Ociekarka relingowa



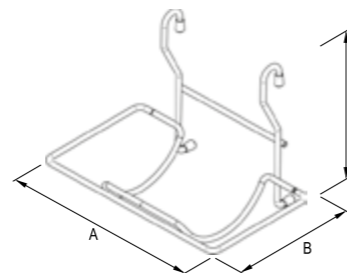
A x B x C  
445 x 265 x 255

Koszyk zawieszkowy narożnikowy



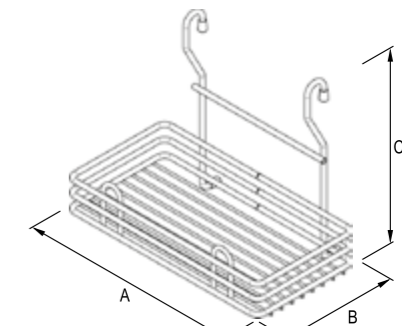
A x B x C  
270 x 290 x 235

Koszyk zawieszkowy do papieru



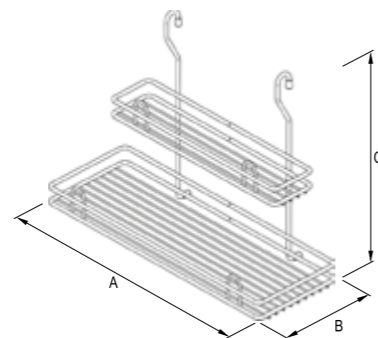
A x B x C  
250 x 175 x 190

Koszyk zawieszkowy pojedynczy mały



A x B x C  
280 x 175 x 235

Koszyk zawieszkowy podwójny duży

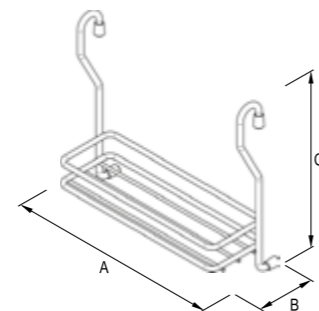


A x B x C  
450 x 185 x 335

Haczyk relingu

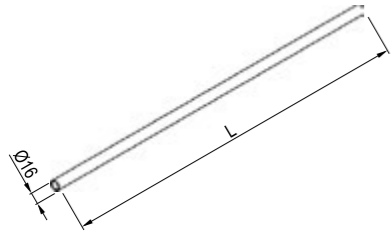


Koszyk zawieszkowy na przyprawy

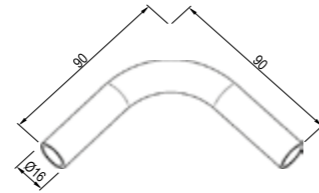


A x B x C  
210 x 80 x 195

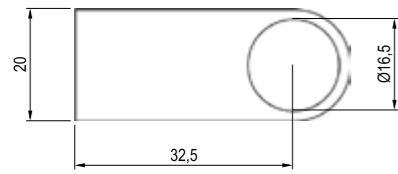
Rura relingu



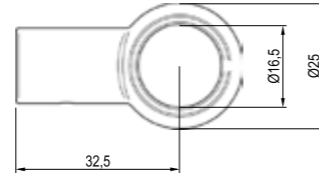
Łuk relingu 90°



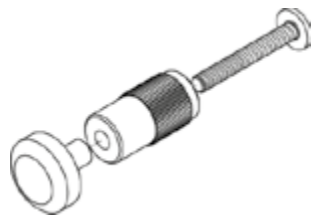
Uchwyt relingu prosty



Uchwyt relingu retro



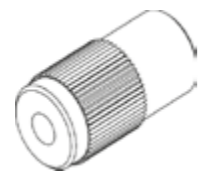
Zaślepka relingu prosta



Zaślepka relingu retro



Łącznik relingu







## SEGREGACJA ODPADÓW



*W zgodzie ze sobą, w trosce o środowisko.*



FRONT 45	SEGREGO H=320/425 NL=480	FRONT 50	SEGREGO H=320/425 NL=480	FRONT 60	SEGREGO H=320/425 NL=400
wysokość	indeks	kolor	wysokość	indeks	kolor
320	WE28.4034.01	924	320	WE28.4036.01	924
425	WE28.4035.01	924	425	WE28.4037.01	924
wysokość	indeks	kolor	wysokość	indeks	kolor
320	WE28.4038.01	924	320	WE28.4042.01	924
425	WE28.4039.01	924	425	WE28.4043.01	924

*Cechy produktu:*

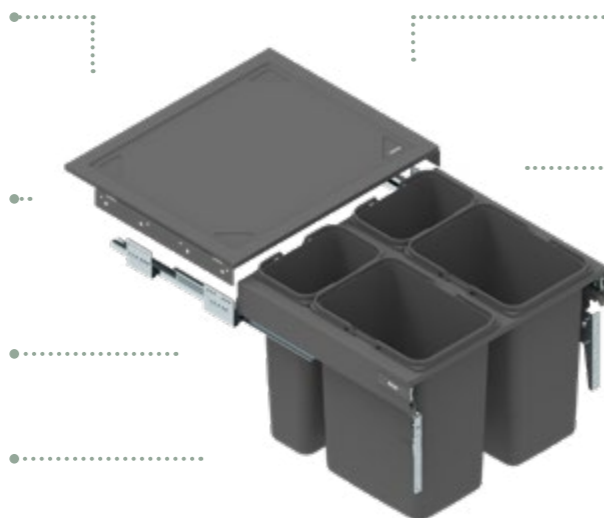
prowadnice z pełnym wysuwem i miękkim dociąganiem

szuflada w kolorze grafitowym

szuflady montowane do boków korpusu

ładowność do 25 kg

prowadnice zabezpieczone przed zabrudzeniem



pokrywa, która może służyć jako półka

elastyczne uchwyty w kolorze wiader

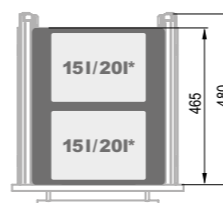
mocowanie frontu z regulacją 3D

wiadra w kolorze grafitowym

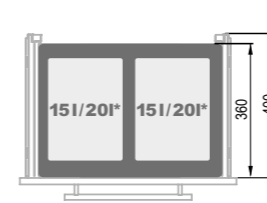
pojemność wiader w zależności od modelu: 7 l / 9 l oraz 15 l / 20 l

**Długość prowadnicy / pojemność wiader**

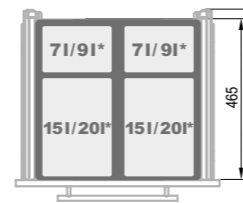
FRONT 45-50  
NL=480



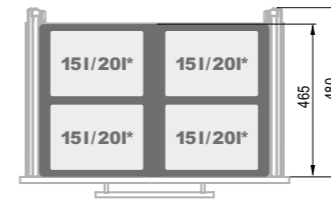
FRONT 60  
NL=400



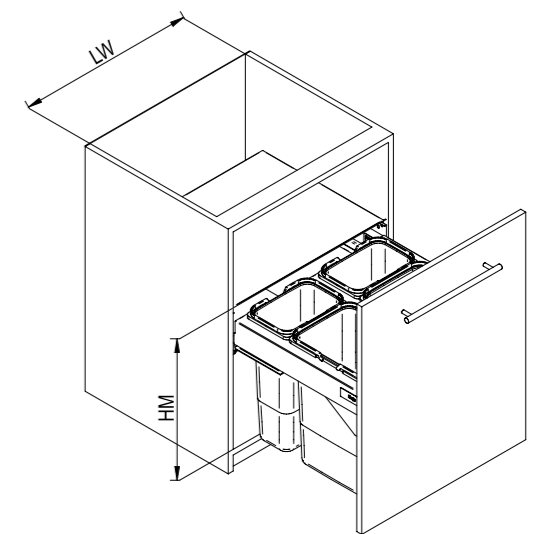
FRONT 60  
NL=480



FRONT 80  
NL=480



**Wymiary zabudowy**



NL - długość nominalna prowadnicy

LW - wewnętrzna szerokość korpusu

HM - wysokość zamontowanego zestawu

	FRONT 45	FRONT 50	FRONT 60	FRONT 80
H	320 425	320 425	320 425	320 425
HM	330 440	330 440	330 440	330 440
LW	414 - 418	464 - 468	564 - 568	764 - 768

\* dotyczy wysokości 425

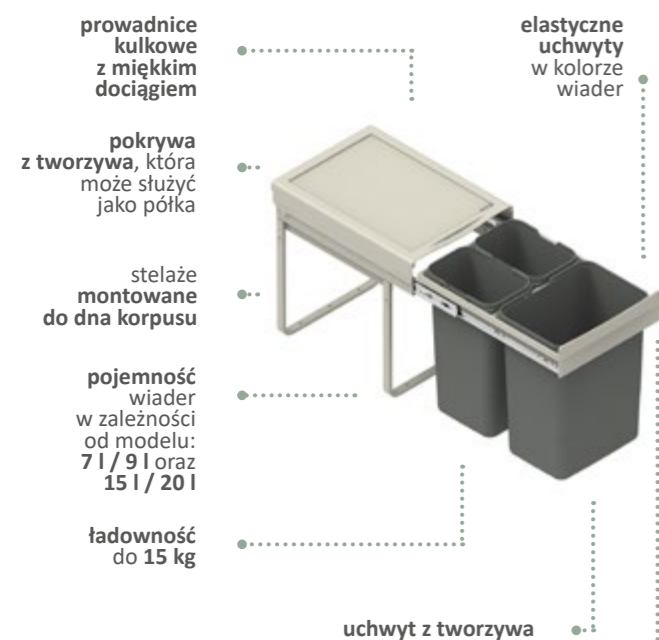
KODY POKRYĆ: 549 SREBRNY DS 924 GRAFIT



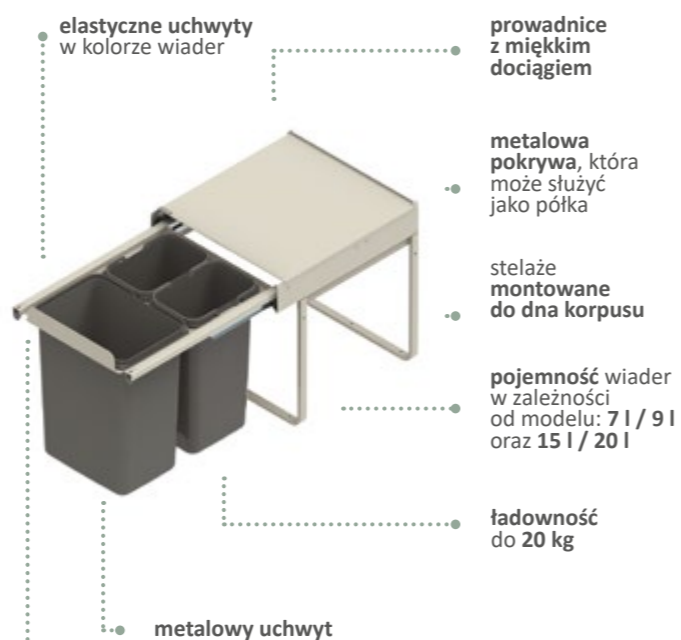
Segregacja odpadów

Segregacja odpadów

**Cechy JC do szafek o szerokości frontu 30 - 40 cm:**



**Cechy JC do szafek o szerokości frontu 45 - 60 cm:**



możliwość montażu w szafce z frontem na zawiasach lub z frontem wysuwным (po dokupieniu zestawu montażowego)

JC do szafek o szerokości frontu 30 - 40			JC do szafek o szerokości frontu 45 - 60					
<b>FRONT 30</b>	<b>JC603 H=330/440</b>	<b>FRONT 30</b>	<b>JC604 H=440</b>	<b>FRONT 45</b>	<b>JC607 H=345/450</b>	<b>FRONT 45</b>	<b>JC606 H=450</b>	
wysokość	indeks	kolor	wysokość	indeks	kolor	wysokość	indeks	kolor
330	WE14.1560.05	549	440	WE14.3362.05	549	345	WE14.1533.05	549
440	WE14.1561.05	549				450	WE14.1534.05	549
<b>FRONT 40</b>	<b>JC602 H=330/440</b>	<b>FRONT 40</b>	<b>JC601 H=440</b>	<b>FRONT 60</b>	<b>JC609 H= 345/450</b>			
wysokość	indeks	kolor	wysokość	indeks	kolor	wysokość	indeks	kolor
330	WE14.3258.05	549	440	WE14.1557.05	549	345	WE14.2251.05	549
440	WE14.3259.05	549				450	WE14.1536.05	549

**Zestaw montażowy do frontu JC601, 602, 603, 604**

indeks	kolor	
WE24.0019.01	062	

**Zestaw montażowy do frontu JC606, 607, 609**

indeks	kolor	
WE24.0017.01	549	

**JC do szafek 30/40 pojemność wiader i wymiary**

FRONT 30	FRONT 30	FRONT 40	FRONT 40
71 / 91*	91	91 91	151 / 201*
151 / 201*	91	201	151 / 201*

LW - wewnętrzna szerokość korpusu  
HM - wysokość zamontowanego zestawu

	FRONT 30	FRONT 40
H niski	330	330
H wysoki	440	440
HM	330	330
LW	264	350

\* dotyczy wysokości 440

**JC do szafek 45-60 pojemność wiader i wymiary**

FRONT 45	FRONT 45	FRONT 60
151 / 201*	91 91	71 151
151 / 201*	201	201* 71 91*

LW - wewnętrzna szerokość korpusu  
HM - wysokość zamontowanego zestawu

	FRONT 45	FRONT 60
H niski	345	345
H wysoki	450	450
HM	345	345
LW	414	564

\* dotyczy wysokości 440

KODY POKRYĆ: 062 BIAŁY OCYNK 549 SREBRNY DS



Segregacja odpadów

Segregacja odpadów

FRONT 60	PRAKTIKO 2 x 15/20 I	FRONT 60	PRAKTIKO 1 x 15/20 I + 2 x 7/9 I	FRONT 80	PRAKTIKO 3 x 15/20 I																											
	<table border="1"> <tr><th>wysokość</th><th>indeks</th><th>kolor</th></tr> <tr><td>300</td><td>WE14.1821.05</td><td>049</td></tr> <tr><td>400</td><td>WE14.1827.05</td><td>049</td></tr> </table>	wysokość	indeks	kolor	300	WE14.1821.05	049	400	WE14.1827.05	049		<table border="1"> <tr><th>wysokość</th><th>indeks</th><th>kolor</th></tr> <tr><td>300</td><td>WE14.1822.05</td><td>049</td></tr> <tr><td>400</td><td>WE14.1828.05</td><td>049</td></tr> </table>	wysokość	indeks	kolor	300	WE14.1822.05	049	400	WE14.1828.05	049		<table border="1"> <tr><th>wysokość</th><th>indeks</th><th>kolor</th></tr> <tr><td>300</td><td>WE14.1823.05</td><td>049</td></tr> <tr><td>400</td><td>WE14.1829.05</td><td>049</td></tr> </table>	wysokość	indeks	kolor	300	WE14.1823.05	049	400	WE14.1829.05	049
wysokość	indeks	kolor																														
300	WE14.1821.05	049																														
400	WE14.1827.05	049																														
wysokość	indeks	kolor																														
300	WE14.1822.05	049																														
400	WE14.1828.05	049																														
wysokość	indeks	kolor																														
300	WE14.1823.05	049																														
400	WE14.1829.05	049																														
FRONT 80	PRAKTIKO 2 x 15/20 I + 2 x 7/9 I	FRONT 90	PRAKTIKO 3 x 15/20 I	FRONT 90	PRAKTIKO 2 x 15/20 I + 2 x 7/9 I																											
	<table border="1"> <tr><th>wysokość</th><th>indeks</th><th>kolor</th></tr> <tr><td>300</td><td>WE14.1824.05</td><td>049</td></tr> <tr><td>400</td><td>WE14.1830.05</td><td>049</td></tr> </table>	wysokość	indeks	kolor	300	WE14.1824.05	049	400	WE14.1830.05	049		<table border="1"> <tr><th>wysokość</th><th>indeks</th><th>kolor</th></tr> <tr><td>300</td><td>WE14.1825.05</td><td>049</td></tr> <tr><td>400</td><td>WE14.1831.05</td><td>049</td></tr> </table>	wysokość	indeks	kolor	300	WE14.1825.05	049	400	WE14.1831.05	049		<table border="1"> <tr><th>wysokość</th><th>indeks</th><th>kolor</th></tr> <tr><td>300</td><td>WE14.1826.05</td><td>049</td></tr> <tr><td>400</td><td>WE14.1832.05</td><td>049</td></tr> </table>	wysokość	indeks	kolor	300	WE14.1826.05	049	400	WE14.1832.05	049
wysokość	indeks	kolor																														
300	WE14.1824.05	049																														
400	WE14.1830.05	049																														
wysokość	indeks	kolor																														
300	WE14.1825.05	049																														
400	WE14.1831.05	049																														
wysokość	indeks	kolor																														
300	WE14.1826.05	049																														
400	WE14.1832.05	049																														

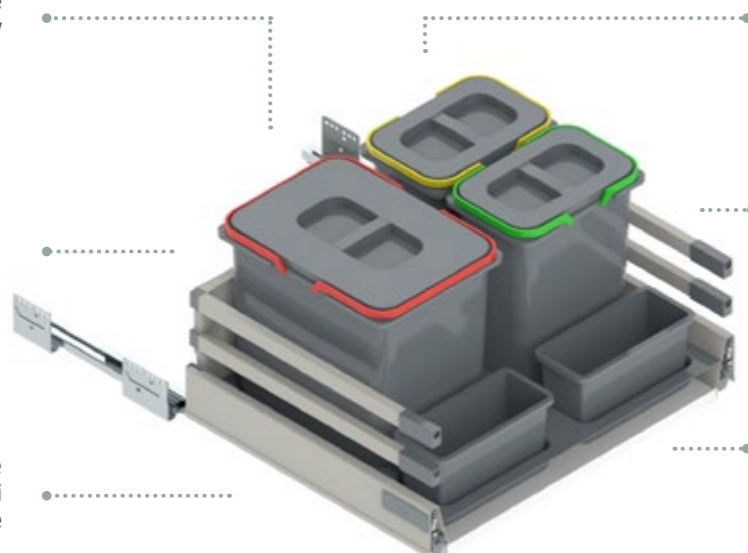
### Cechy produktu:

**pojemniki wstawiane do szuflady**

polecamy systemy szuflad  
Ultra Box (H=185),  
Comfort Box (H=204)  
oraz Comfort Box Plus (H=199)

**pojemność wiader w zależności od modelu:**  
7 l / 9 l oraz 15 l / 20 l

**dotychczasowe pojemniczki w zestawie**

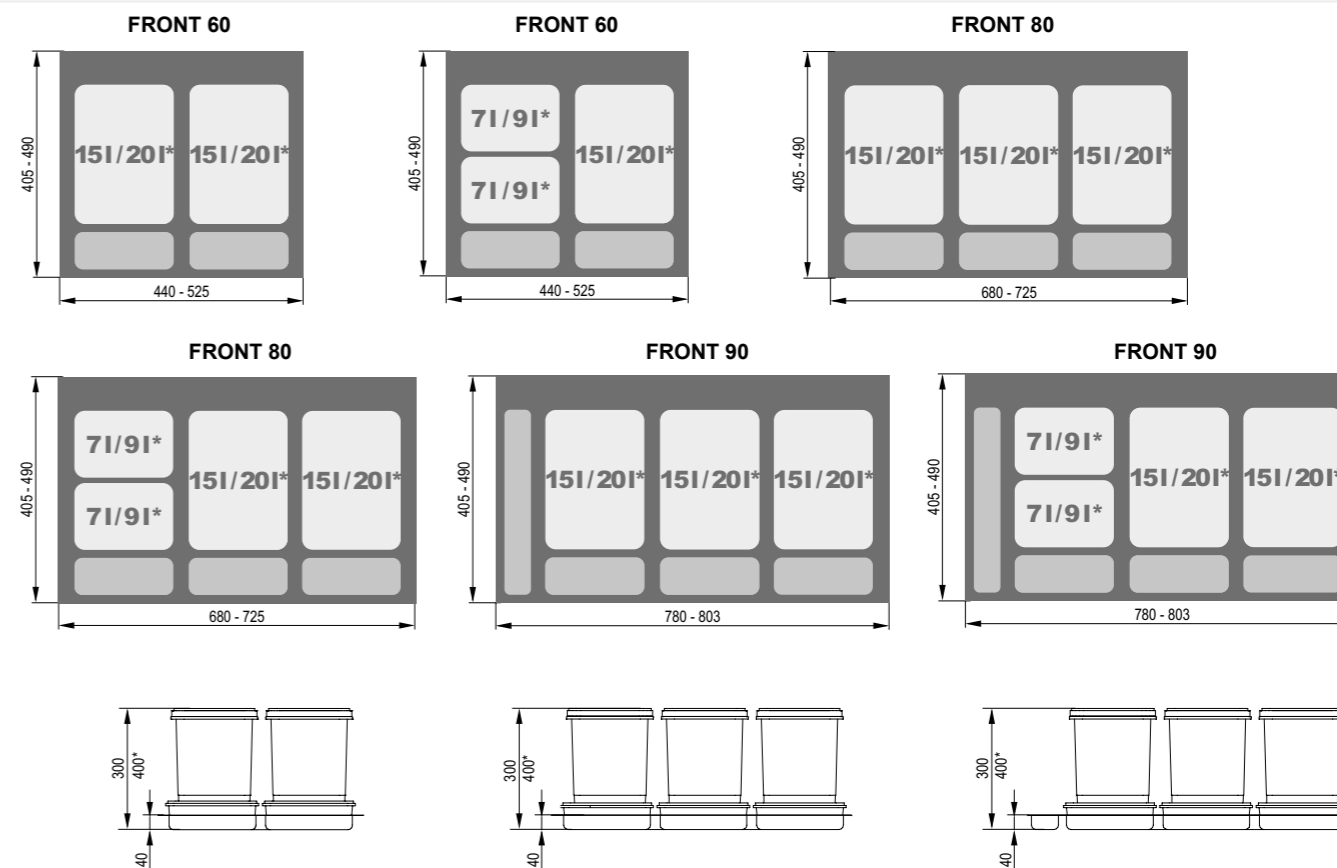


**osobne pokrywy na każde wiadro**

**kolorowe, plastikowe uchwyty ułatwiające segregację**

**plastikowa tacka z możliwością docięcia do szuflad o głębokości NL = 450 i 500 mm**

### Pojemniki na odpady PRAKTIKO: pojemność wiader, wymiary



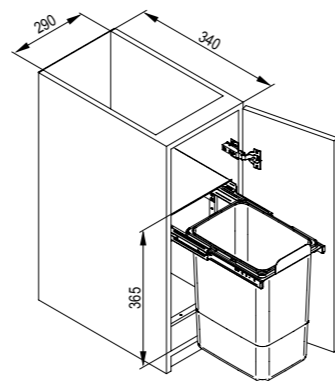
\* dotyczy wysokości 400

KODY POKRYC: 049 SREBRNY

FRONT  
40

**ALADIN1**

- pojedynczy • z pokrywą • z prowadnicami kulkowymi pełnego wysuwu • tworzywowe uchwyty • ładowność do 10 kg
- pojemność wiadra 1 x 16 l • pojemnik montowany do dna korpusu

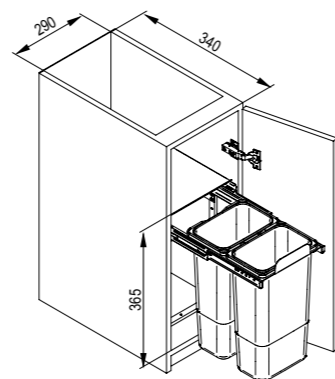


indeks  
TE22.0901.05.000

FRONT  
40

**ALADIN2**

- podwójny • z pokrywą • z prowadnicami kulkowymi pełnego wysuwu • tworzywowe uchwyty • ładowność do 10 kg
- pojemność wiader 2 x 8 l • pojemnik montowany do dna korpusu

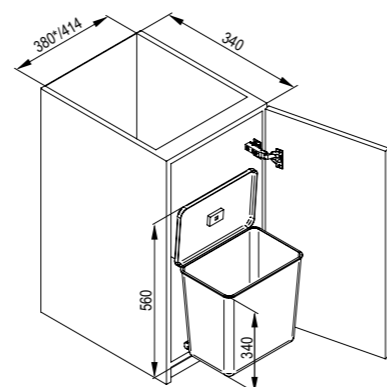
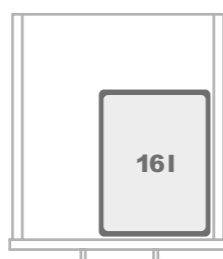


indeks  
TE22.1002.05.000

FRONT  
45

**SESAMO1**

- pojedynczy • uniwersalny (L/P) • tworzywowe uchwyty • ładowność do 10 kg • pojemność wiadra 1 x 16 l
- pojemnik montowany do boku korpusu oraz do frontu • przy otwieraniu frontu pojemnik wyjeżdża z korpusu, a pokrywa się unosi
- istnieje możliwość zamontowania w modułach 40-tych (po usunięciu dystansu)

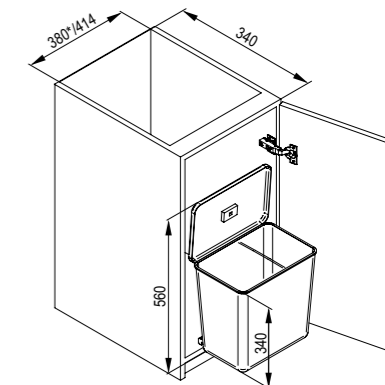
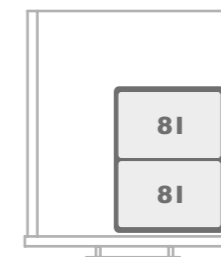


indeks  
TE22.0701.05.000

FRONT  
45

**SESAMO2**

- podwójny • uniwersalny (L/P) • tworzywowe uchwyty • ładowność do 10 kg • pojemność wiader 2 x 8 l
- pojemnik montowany do boku korpusu oraz do frontu • przy otwieraniu frontu pojemnik wyjeżdża z korpusu, a pokrywa się unosi
- istnieje możliwość zamontowania w modułach 40-tych (po usunięciu dystansu)

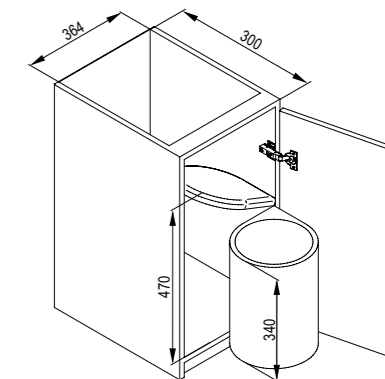
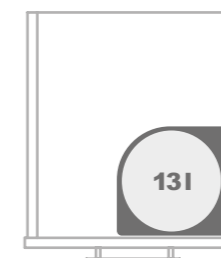


indeks  
TE22.0802.05.000

FRONT  
45

**AUTOMAT 270/272**

- pojedynczy • uniwersalny (L/P) • ładowność do 10 kg • pojemność wiadra 1 x 13 l
- pojemnik montowany do boku korpusu oraz do frontu
- przy otwieraniu frontu pojemnik wyjeżdża z korpusu, a pokrywa się unosi



typ	indeks	kolor
270	TE22.1110.05	013, 049
272	TE22.1111.05	051



*Aby otworzyć szufladę wystarczy przesunąć stopę w okolicach czujnika zlokalizowanego pod frontem.*



**Hailo Libero 3.0** to najnowocześniejszy, opracowany przez niemieckich specjalistów system elektrycznego otwierania szuflad. Nie wymaga specjalnej budowy korpusu, może być zamontowany w dowolnej szufladzie dolnej. Dzięki niemu, aby otworzyć nawet mocno obciążoną szufladę wystarczy przesunąć stopę w okolicach czujnika zlokalizowanego w wieńcu dolnym. Z urządzeniem łączymy się przez wi-fi za pomocą telefonu lub komputera. System jest zintegrowany z oświetleniem, którego natężenie (podobnie jak szybkość wysuwu szuflady czy czułość czujnika) również możemy dostosowywać do swoich potrzeb.



*W celu otwarcia szuflady wystarczy nacisnąć front ręką lub kolaniem.*



Dzięki systemowi **Servo-Drive Uno** firmy Blum otwieranie i zamykanie szuflady może odbywać się poprzez naciśnięcie frontu ręką czy kolaniem, co zdecydowanie ułatwia komfort pracy. Pozwala na utrzymanie w czystości frontów szafek, a jednocześnie zapewnia miękkie zamykanie.

Aby uzyskać elektryczne wspomaganie szuflady należy dodatkowo nabyć stelaż do elektrycznego otwierania szuflad.

### Hailo Libero 3.0

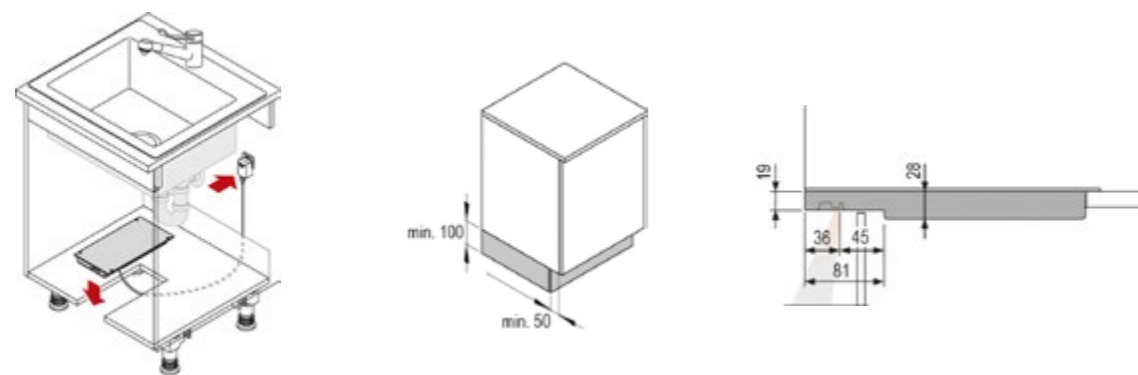
#### 1 Jednostka napędu Hailo Libero 3.0

- przeznaczona do szuflad z pojemnikami na odpady SEGREGO, PRAKTIKO
- wyposażona w regulowaną siłę wysuwu oraz natężenie diody czujnika



indeks	kolor
TR06.5402.08	013

#### Montaż w szafce



#### Licowanie frontów



KODY POKRYĆ: 013 BIAŁY

### Blum Servo Drive Uno

#### 1 Jednostka napędu Blum Servo Drive Uno

- przeznaczona do szuflad z pojemnikami na odpady SEGREGO (z wyjątkiem modelu o szerokości 800), PRAKTIKO
- do montażu w szufladach z pojemnikami na odpady SEGREGO konieczne zastosowanie stelaża



indeks	kolor
TH04.0943.05	063

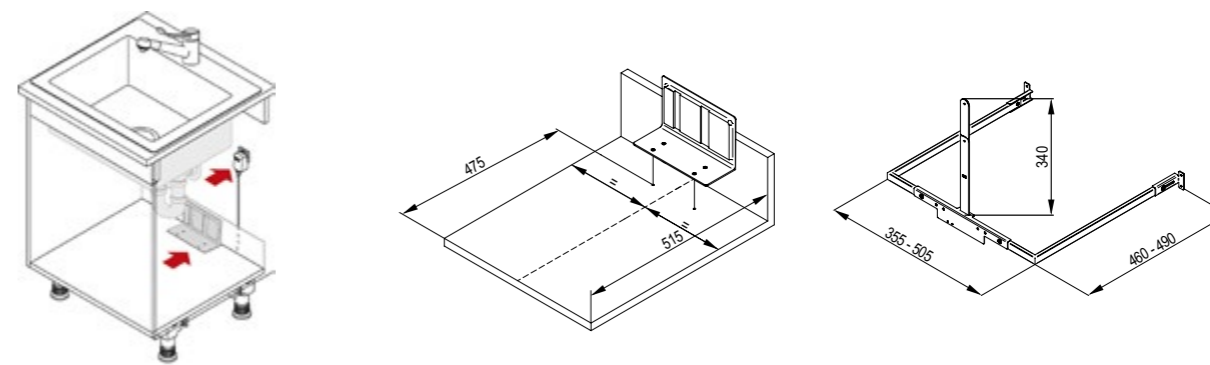
#### 2 Stelaż do elektrycznego otwierania SEGREGO

- konieczny do montażu systemu elektrycznego otwierania w szufladach z pojemnikami na odpady SEGREGO (z wyjątkiem modelu o szerokości 800)
- regulowana szerokość i głębokość

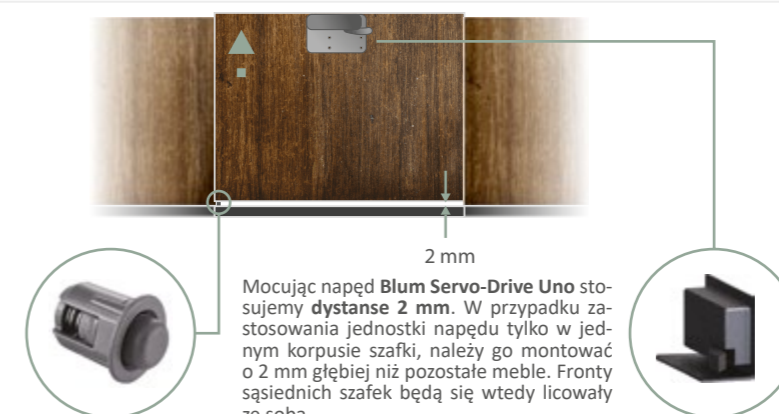


indeks	kolor
WE28.4145.01	924

#### Montaż w szafce



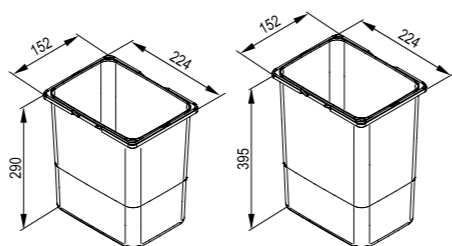
#### Licowanie frontów



KODY POKRYĆ: 063 POPIEL 549 SREBRNY DS 924 GRAFIT

### Wiadro uniwersalne do pojemników PRAKTIKO i JC 7 l / 9 l

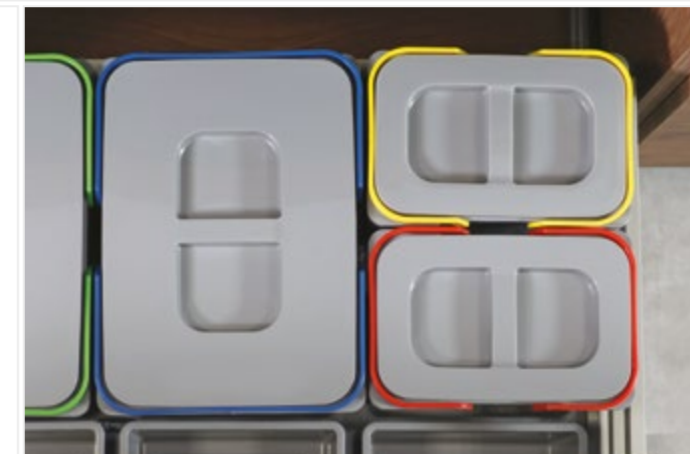
- pojemnik 7 l / 9 l • pokrywa do nabycia osobno • sugerowana pojemność worków: 25 l
- wiadro sprzedawane bez uchwytów (uchwyty do nabycia osobno)



pojemność	indeks	kolor
7 l	TE22.1993.05	007, 049
9 l	TE22.1969.05	007, 049

### Pokrywa wiadra PRAKTIKO i JC 7 l / 9 l i 15 l / 20 l

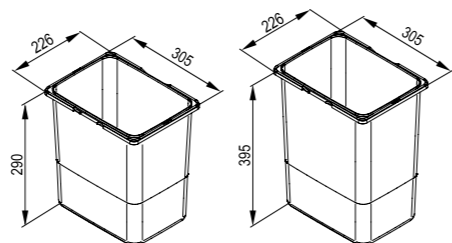
- pokrywa uniwersalna do pojemników PRAKTIKO i JC 7 l / 9 l oraz 15 l / 20 l



do wiader	indeks	kolor
7 l / 9 l	TE22.5680.05	007, 049
15 l / 20 l	TE22.5668.05	007, 049

### Wiadro uniwersalne do pojemników PRAKTIKO i JC 15 l / 20 l

- pojemnik 15 l / 20 l • pokrywa do nabycia osobno • sugerowana pojemność worków: 35 l / 60 l
- wiadro sprzedawane bez uchwytów (uchwyty do nabycia osobno)



pojemność	indeks	kolor
15 l	TE22.1994.05	007, 049
20 l	TE22.1968.05	007, 049

### Pojemnik PRAKTIKO mini

- niewielki pojemnik o wysokości 110 mm • wstawiany do tacek pojemników PRAKTIKO
- sprawdzi się przy segregacji odpadów, których gromadzi się niewiele np. nakrętek lub odpadów biodegradowalnych
- idealny do przechowywania drobnych akcesoriów lub np. worków na śmieci • możliwość zawieszenia na froncie (po zakupieniu uchwytu)



indeks	kolor
TE22.1188.05	007, 049

### Uchwyt wiadra PRAKTIKO i JC 7 l / 9 l i 15 l / 20 l

- uchwyt tworzywy do pojemników PRAKTIKO i JC 7 l / 9 l oraz 15 l / 20 l • uchwyty sprzedawane pojedynczo
- do jednego wiadra należy nabyć 2 sztuki



do wiader	indeks	kolor
7 l / 9 l	TE22.6580.05	007, 044, 046, 047, 089
15 l / 20 l	TE22.6568.05	007, 044, 046, 047, 089

### Uchwyt na wiadro

- przeznaczony do zawieszania pojemników na frontach lub bokach szafek • dopuszczalna ładowność zawieszzonego wiadra 7 kg
- możliwość zawieszenia wszystkich rodzajów wiader JC / PRAKTIKO • szybki i łatwy montaż



indeks	kolor
WE14.2149.01	062



**Ośłona syfonu elastyczna**

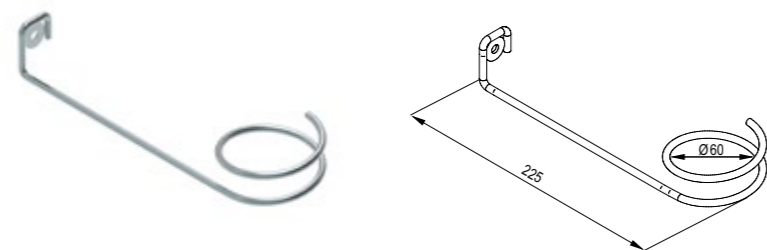
- do wykorzystania w szufladach o głębokościach NL= 270 - 650 • przeznaczona do szuflad z dnem z płyty 16 mm
- możliwość wykorzystania w szufladach niskich i wysokich wszystkich producentów
- wykonana z elastycznego tworzywa zapewniającego łatwe dopasowanie osłony do szuflady



indeks	kolor
TH02.8202.05	007, 013, 049

**Dystans do węża od baterii**

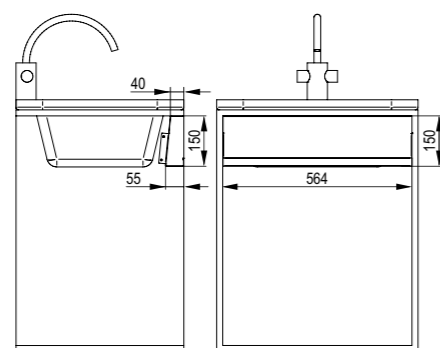
- dystans utrzymuje węże i przewody w jednym miejscu • wykonany z metalu • montowany do boku korpusu



indeks	kolor
WE28.2301.01	062

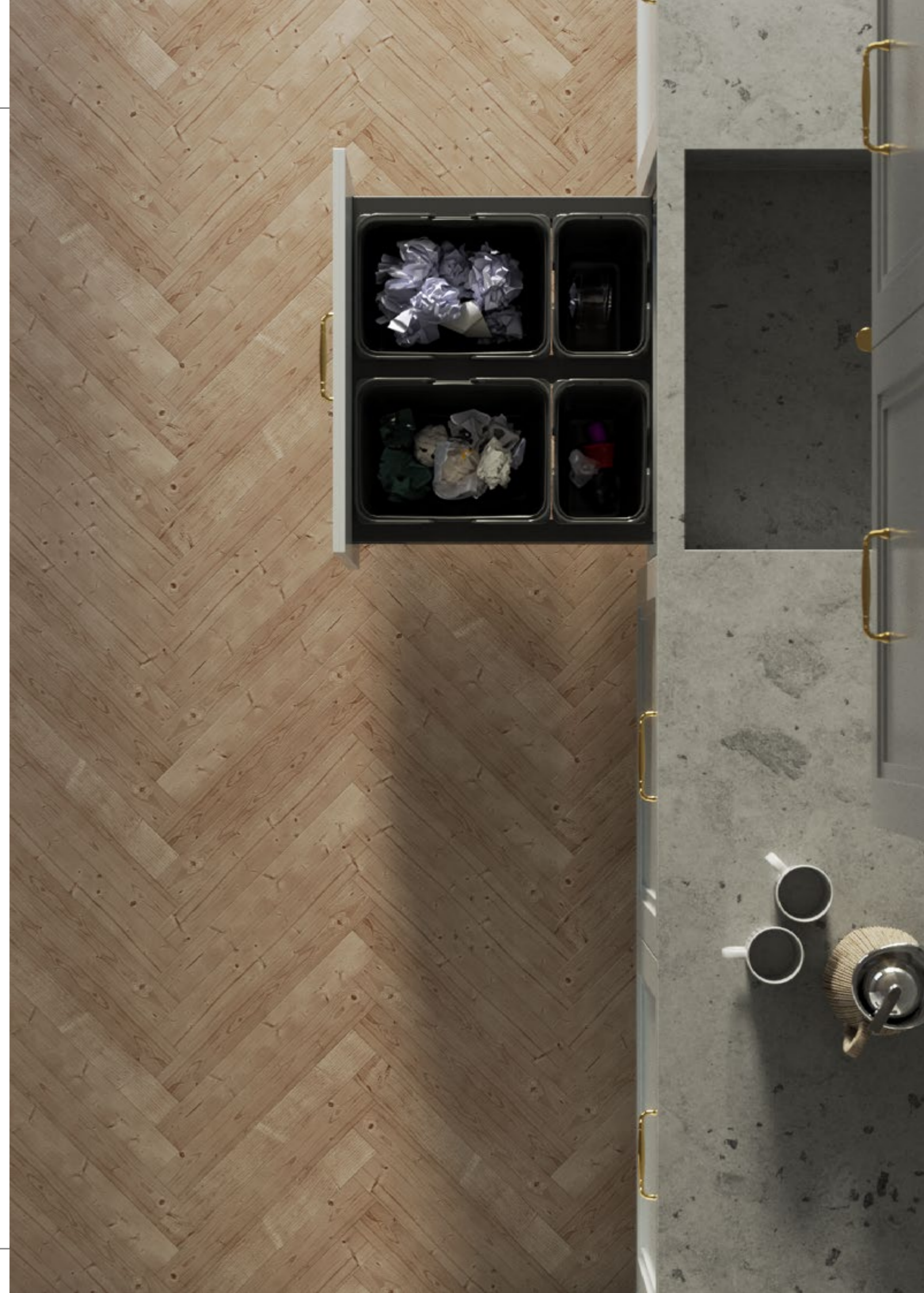
**Blenda - półka na akcesoria pod zlew**

- półka na drobne akcesoria • wykonana z metalu • kolor srebrny lub grafitowy • montowana do boków korpusu



indeks	kolor
WE28.2460.01	924

KODY POKRYĆ: 007 GRAFIT 013 BIAŁY 049 SREBRNY 062 OCYNK 549 SREBRNY DS 924 GRAFIT





# SZUFLADY i prowadnice



*Porządek w zasięgu ręki.*

Zastosowanie:



szuflady frontowe



szuflady wewnętrzne

Pakowanie:



2 szt. w komplecie



opakowanie zbiorcze 100 kpl.

Charakterystyka:

Wysokość boku szuflady



Wysokość prowadnicy



Typ prowadnicy



rolkowa



kulkowa



bocznego montażu



dolnego montażu

Dostępne długości nominalne prowadnic



NL 300-500

Dopuszczalne obciążenie w kg



30

Typ wysuwu



częściowy



pełny

Informacje dodatkowe



wyrób z blachy



dekor drewniany



dekor szklany



do płyt o różnej grubości



synchronizacja toru ruchu



synchronizacja obszaru aktywacji



opcja wypięcia



regulacja w 3 wymiarach



przetestowano na 60.000 cykli



materiał STAL



pokrycie OCYNK



model 3D

Opcje otwierania / zamykania



cichy domyk SOFT CLOSE



push to open



SYSTEMY SZUFLAD



Maxima Puro szuflada wewnętrzna z automatycznym wysuwem H=80



Charakterystyka



Komponenty szuflady

**1** Maxima Puro szuflada wewnętrzna z automatycznym wysuwem

szuflada + prowadnice + mechanizm automatycznego wysuwu + zaślepki + mocowanie frontu lewe / prawe + front szklany (w komplecie z szufladą białą) lub drewniany (w komplecie z szufladą czarną) + mata antypoślizgowa

szerokość	długość nominalna prowadnicy	indeks	kolor
600	480	WE35.0060.01	A18, 331

Komponenty dodatkowe

Zawiasy Soft Close

Zawias standardowy nakładany do drzwi o kącie otwarcia 110°  
Więcej informacji w dziale Zawiasy i podnośniki.



typ	indeks
z prowad. H=0 z reg. mimośrod.	TJ09.0015.01.064



Maxima Puro szuflada wewnętrzna H=80



Charakterystyka



Komponenty szuflady

1 Maxima Puro szuflada wewnętrzna

szuflada + prowadnice + zaślepki + mocowanie frontu lewe / prawe + front szklany (w komplecie z szufladą białą) lub drewniany (w komplecie z szufladą czarną) + mata antypoślizgowa

szerokość	długość nominalna prowadnicy	indeks	kolor
600	480	WE35.0002.01	A18, 331
800	480	WE35.0003.01	A18, 331
900	480	WE35.0004.01	A18, 331



Szuflada wewnętrzna H=50 NL=480



Charakterystyka



Komponenty szuflady

1 Maxima Puro szuflada wewnętrzna

szuflada + prowadnice + zaślepki + mata antypoślizgowa

szerokość	długość nominalna prowadnicy	indeks	kolor
600	480	WE35.0009.01	A18, 331
800	480	WE35.0010.01	A18, 331
900	480	WE35.0011.01	A18, 331

Ultra Box H=86



Ultra Box H=118



Ultra Box H=167



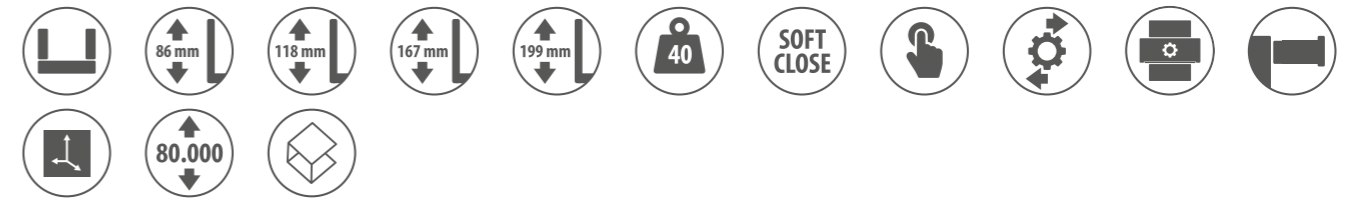
Ultra Box H=199



Ultra Box H=199 z relingiem bocznym



Charakterystyka



Komponenty systemu jezdniego

1 Ultra Box

prowadnice + boki + zaślepki lewa / prawa



miękki dociąg

długość nominalna prowadnicy	Ultra Box H=86		długość nominalna prowadnicy	Ultra Box H=118		długość nominalna prowadnicy	Ultra Box H=167		długość nominalna prowadnicy	Ultra Box H=199	
	indeks	kolor		indeks	kolor		indeks	kolor		indeks	kolor
300	TH03.1157.01	003, 924	300	TH03.1163.01	003, 924	300	TH03.1169.01	003, 924	300	TH03.1175.01	003, 924
350	TH03.1158.01	003, 924	350	TH03.1164.01	003, 924	350	TH03.1170.01	003, 924	350	TH03.1176.01	003, 924
400	TH03.1159.01	003, 924	400	TH03.1165.01	003, 924	400	TH03.1171.01	003, 924	400	TH03.1177.01	003, 924
450	TH03.1160.01	003, 924	450	TH03.1166.01	003, 924	450	TH03.1172.01	003, 924	450	TH03.1178.01	003, 924
500	TH03.1161.01	003, 924	500	TH03.1167.01	003, 924	500	TH03.1173.01	003, 924	500	TH03.1179.01	003, 924
550	TH03.1162.01	003, 924	550	TH03.1168.01	003, 924	550	TH03.1174.01	003, 924	550	TH03.1180.01	003, 924

push-open

długość nominalna prowadnicy	Ultra Box H=86		długość nominalna prowadnicy	Ultra Box H=118		długość nominalna prowadnicy	Ultra Box H=167		długość nominalna prowadnicy	Ultra Box H=199	
	indeks	kolor		indeks	kolor		indeks	kolor		indeks	kolor
300	TH03.1208.01	003, 924	300	TH03.1214.01	003, 924	300	TH03.1220.01	003, 924	300	TH03.1226.01	003, 924
350	TH03.1209.01	003, 924	350	TH03.1215.01	003, 924	350	TH03.1221.01	003, 924	350	TH03.1227.01	003, 924
400	TH03.1210.01	003, 924	400	TH03.1216.01	003, 924	400	TH03.1222.01	003, 924	400	TH03.1228.01	003, 924
450	TH03.1211.01	003, 924	450	TH03.1217.01	003, 924	450	TH03.1223.01	003, 924	450	TH03.1229.01	003, 924
500	TH03.1212.01	003, 924	500	TH03.1218.01	003, 924	500	TH03.1224.01	003, 924	500	TH03.1230.01	003, 924
550	TH03.1213.01	003, 924	550	TH03.1219.01	003, 924	550	TH03.1225.01	003, 924	550	TH03.1231.01	003, 924

Komponenty dodatkowe

A Reling prostokątny

lewy / prawy

długość nominalna prowadnicy	indeks	kolor
450	TH03.1232.01	003, 924
500	TH03.1233.01	003, 924

Synchronizator obszaru aktywacji

belka L = 1200 mm + 2 szt. mocowań + 2 szt. prowadników

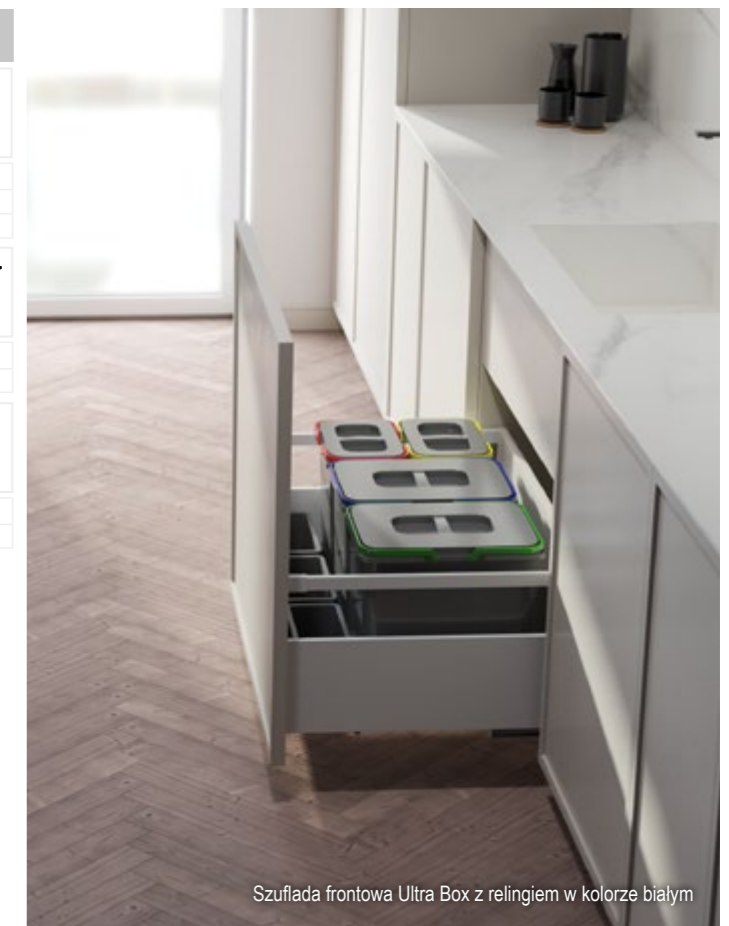
indeks	kolor
TH03.1235.00	000

Zestaw tworzyw do belki synchronizatora

2 szt. mocowań + 2 szt. prowadników

indeks	kolor
TH03.1237.00	000

*i* W przypadku szuflad push-open, gdy szerokość frontu przekracza długość nominalną (NL) prowadnicy, konieczne jest zastosowanie synchronizatora, usprawniającego pracę systemu!



Szuflada frontowa Ultra Box z relingiem w kolorze białym

Ultra Box H=86



Ultra Box H=118



Ultra Box H=167



Ultra Box H=199



Charakterystyka



Komponenty systemu jezdniego

1 Ultra Box

prowadnice + boki + zaślepki lewa / prawa

długość nominalna prowadnicy	Ultra Box H=86		długość nominalna prowadnicy	Ultra Box H=118		długość nominalna prowadnicy	Ultra Box H=167		długość nominalna prowadnicy	Ultra Box H=199	
	indeks	kolor		indeks	kolor		indeks	kolor		indeks	kolor
300	TH03.1157.01	003, 924	300	TH03.1163.01	003, 924	300	TH03.1169.01	003, 924	300	TH03.1175.01	003, 924
350	TH03.1158.01	003, 924	350	TH03.1164.01	003, 924	350	TH03.1170.01	003, 924	350	TH03.1176.01	003, 924
400	TH03.1159.01	003, 924	400	TH03.1165.01	003, 924	400	TH03.1171.01	003, 924	400	TH03.1177.01	003, 924
450	TH03.1160.01	003, 924	450	TH03.1166.01	003, 924	450	TH03.1172.01	003, 924	450	TH03.1178.01	003, 924
500	TH03.1161.01	003, 924	500	TH03.1167.01	003, 924	500	TH03.1173.01	003, 924	500	TH03.1179.01	003, 924
550	TH03.1162.01	003, 924	550	TH03.1168.01	003, 924	550	TH03.1174.01	003, 924	550	TH03.1180.01	003, 924

2 Mocowanie frontu uniwersalne

mocowanie frontu lewe / prawe + podpora dna

Ultra Box H=86		Ultra Box H=118		Ultra Box H=167		Ultra Box H=199	
indeks	kolor	indeks	kolor	indeks	kolor	indeks	kolor
TH03.1182.01	003, 924	TH03.1183.01	003, 924	TH03.1184.01	003, 924	TH03.1185.01	003, 924

3 Front metalowy do szuflad H=86, 118, 167, 199

L-1200 mm wzór na docięcie LW-98

indeks	kolor
TH03.1181.01	003, 924

4 Reling frontowy do szuflad H=167, 199

L-1100 mm wzór na docięcie LW-55

indeks	kolor
TH03.1186.01	003, 924

Komponenty dodatkowe

Zabierak szuflady wewnętrznej

zabierak + 2 szt. odbojników

indeks	kolor
TH03.1234.05	013, 007

*i* Zabierak pozwala na wysuwanie szuflady wewnętrznej wraz z szufladą frontową. Posiada przycisk zwalniający chwyt.



Szuflada Ultra Box, wewnętrzna i frontowa (z zabierakiem) w kolorze grafitowym

Informacje montażowe dot. szuflady str. 138-139  
Informacje montażowe dot. zabieraka str. 133

KODY POKRYĆ: 003 BIAŁY 007 CZARNY 013 BIAŁY 924 GRAFIT



Comfort Box H=86



Comfort Box H=140



Comfort Box H=164



Comfort Box H=204



Charakterystyka



Komponenty systemu jezdno

1 Comfort Box			2 Mocowanie ścianki tylnej		
prowadnice + boki + zaślepki + mocowania frontu lewe / prawe			lewe / prawe		
<b>miękki dociąg</b>					
długość nominalna prowadnicy	indeks	kolor	wysokość	indeks	kolor
270	TH03.0363.01	002, 003	86	TH03.0360.01	002, 003
300	TH03.0364.01	002, 003	140	TH03.0361.01	002, 003
350	TH03.0365.01	002, 003	164	TH03.0362.01	002, 003
400	TH03.0366.01	002, 003	204	TH03.0330.01	002, 003
450	TH03.0367.01	002, 003			
500	TH03.0368.01	002, 003			
550	TH03.0573.01	002, 003			
<b>push open</b>					
długość nominalna prowadnicy	indeks	kolor			
300	TH03.0702.01	002, 003			
350	TH03.0703.01	002, 003			
400	TH03.0704.01	002, 003			
450	TH03.0418.01	002, 003			
500	TH03.0419.01	002, 003			

Komponenty alternatywne (należy wybrać styl relingów - okrągły lub prostokątny)

3 Reling okrągły górny			3 Reling prostokątny górny		
lewy / prawy			lewy / prawy		
długość nominalna prowadnicy	indeks	kolor	długość nominalna prowadnicy	indeks	kolor
270	TH03.0335.01	002, 003	270	TH03.0369.01	002, 003
300	TH03.0336.01	002, 003	300	TH03.0370.01	002, 003
350	TH03.0337.01	002, 003	350	TH03.0371.01	002, 003
400	TH03.0338.01	002, 003	400	TH03.0372.01	002, 003
450	TH03.0339.01	002, 003	450	TH03.0373.01	002, 003
500	TH03.0340.01	002, 003	500	TH03.0374.01	002, 003
550	TH03.0577.01	002, 003	550	TH03.0575.01	002, 003
<b>4 Reling okrągły środkowy</b>					
lewy / prawy			lewy / prawy		
długość nominalna prowadnicy	indeks	kolor	długość nominalna prowadnicy	indeks	kolor
400	TH03.0334.01	002, 003	400	TH03.0378.01	002, 003
450	TH03.0242.01	002, 003	450	TH03.0379.01	002, 003
500	TH03.0243.01	002, 003	500	TH03.0380.01	002, 003

Comfort Box H=86



Comfort Box H=140



Comfort Box H=164



Comfort Box H=204



Charakterystyka



Komponenty systemu jezdno

1 Comfort Box			2 Mocowanie ścianki tylnej		
prowadnice + boki + zaślepki + mocowania frontu lewe / prawe			lewe / prawe		
soft-close			lewe / prawe		
dlugość nominalna prowadnicy	indeks	kolor	wysokość	indeks	kolor
270	TH03.0363.01	002, 003	86	TH03.0360.01	002, 003
300	TH03.0364.01	002, 003	140	TH03.0361.01	002, 003
350	TH03.0365.01	002, 003	164	TH03.0362.01	002, 003
400	TH03.0366.01	002, 003	204	TH03.0330.01	002, 003
450	TH03.0367.01	002, 003	<b>3 Front</b>		
500	TH03.0368.01	002, 003	L=1100 mm wzór na docięcie LW-87 mm		
550	TH03.0573.01	002, 003	indeks	kolor	
			TH03.0353.08	002, 003	

Komponenty alternatywne (należy wybrać styl relingów - okrągły lub prostokątny)

4 Mocowanie ścianki frontowej			4 Mocowanie ścianki frontowej		
reling okrągły - lewe / prawe			reling prostokątny - lewe / prawe		
wysokość	indeks	kolor	wysokość	indeks	kolor
86	TH03.0355.05	013, 036	86	TH03.0355.05	013, 036
140	TH03.0392.05	013, 036	140	TH03.0392.05	013, 036
164	TH03.0393.05	013, 036	164	TH03.0755.05	013, 036
204	TH03.0356.05	013, 036	204	TH03.0754.05	013, 036
<b>5 Reling frontowy okrągły</b>			<b>5 Reling frontowy prostokątny</b>		
L=1100 mm wzór na docięcie LW-70 mm			L=1100 mm wzór na docięcie LW-70 mm		
indeks	kolor		indeks	kolor	
TH03.0354.01	002, 003		TH03.0566.01	002, 003	
<b>6 Uchwyt</b>			<b>7 Reling prostokątny górny</b>		
do relingu okrągłego			lewy / prawy		
indeks	kolor		dlugość nominalna prowadnicy	indeks	kolor
TH03.0357.05	013, 036		270	TH03.0369.01	002, 003
<b>7 Reling okrągły górny</b>			300	TH03.0370.01	002, 003
lewy / prawy			350	TH03.0371.01	002, 003
dlugość nominalna prowadnicy	indeks	kolor	400	TH03.0372.01	002, 003
270	TH03.0335.01	002, 003	450	TH03.0373.01	002, 003
300	TH03.0336.01	002, 003	500	TH03.0374.01	002, 003
350	TH03.0337.01	002, 003	550	TH03.0575.01	002, 003
400	TH03.0338.01	002, 003	<b>8 Reling prostokątny środkowy</b>		
450	TH03.0339.01	002, 003	lewy / prawy		
500	TH03.0340.01	002, 003	dlugość nominalna prowadnicy	indeks	kolor
550	TH03.0577.01	002, 003	400	TH03.0378.01	002, 003
<b>8 Reling okrągły środkowy</b>			450	TH03.0379.01	002, 003
lewy / prawy			500	TH03.0380.01	002, 003
dlugość nominalna prowadnicy	indeks	kolor			
400	TH03.0334.01	002, 003			
450	TH03.0242.01	002, 003			
500	TH03.0243.01	002, 003			

Comfort Box Plus H=69



Comfort Box Plus H=84



Comfort Box Plus H=135



Comfort Box Plus H=199



Comfort Box Plus H=84, 135, 199, z relingami i podwyższoną ścianką tylną \*



Charakterystyka



Komponenty systemu jezdniego

1 Comfort Box Plus

prowadnice + boki + zaślepki + mocowania frontu lewe / prawe + mocowania ścianki tylnej lewe / prawe

długość nominalna prowadnicy	Comfort Box Plus H=69		długość nominalna prowadnicy	Comfort Box Plus H=84		długość nominalna prowadnicy	Comfort Box Plus H=135		długość nominalna prowadnicy	Comfort Box Plus H=199	
	indeks	kolor		indeks	kolor		indeks	kolor		indeks	kolor
450	TH03.1292.05	002, 003	250	TH03.1243.01	002, 003	250	TH03.1250.01	002, 003	250	TH03.1257.01	002, 003
500	TH03.1293.05	002, 003	300	TH03.1244.01	002, 003	300	TH03.1251.01	002, 003	300	TH03.1258.01	002, 003
			350	TH03.1245.01	002, 003	350	TH03.1252.01	002, 003	350	TH03.1259.01	002, 003
			400	TH03.1246.01	002, 003	400	TH03.1253.01	002, 003	400	TH03.1260.01	002, 003
			450	TH03.1247.01	002, 003	450	TH03.1254.01	002, 003	450	TH03.1261.01	002, 003
			500	TH03.1248.01	002, 003	500	TH03.1255.01	002, 003	500	TH03.1262.01	002, 003
			550	TH03.1249.01	002, 003	550	TH03.1256.01	002, 003	550	TH03.1263.01	002, 003

Komponenty dodatkowe

2 Mocowanie ścianki tylnej

lewe + prawe

wysokość	indeks	kolor
84	TH03.1264.01	002, 003
135	TH03.1265.01	002, 003
199	TH03.1266.01	002, 003

3 Podwyższenie ścianki tylnej

lewe + prawe

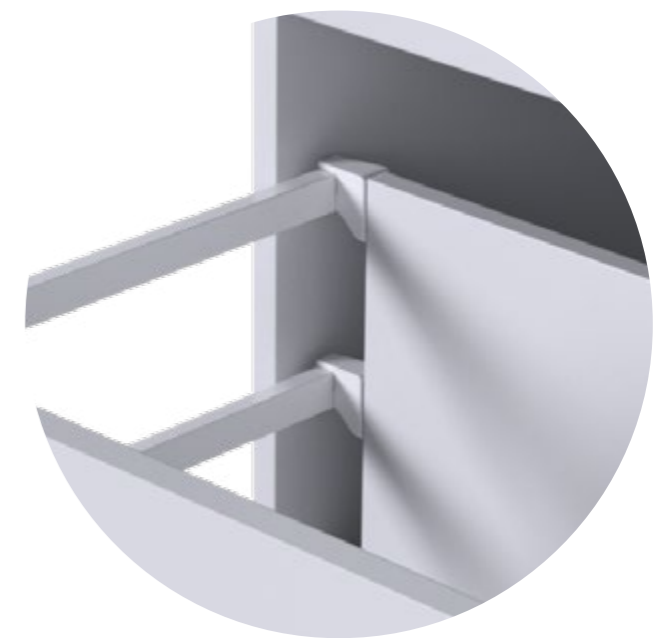
indeks	kolor
TH03.1287.00	013, 049

4 Reling prostokątny środkowy/górny

lewy + prawy

długość nominalna prowadnicy	indeks	kolor
250	TH03.1272.05	002, 003
300	TH03.1273.05	002, 003
350	TH03.1274.05	002, 003
400	TH03.1275.05	002, 003
450	TH03.1276.05	002, 003
500	TH03.1277.05	002, 003
550	TH03.1278.05	002, 003
600	TH03.1279.05	002, 003

*i* Podwyższenie ścianki tylnej wraz z relingiem, pozwala na zbudowanie szuflady o wyższym froncie i ściance tylnej, a następnie połączenie tych dwóch płaszczyzn (front-tył), dla stabilizacji całej konstrukcji.



\* Ilość zależy od indywidualnych preferencji

Comfort Box Plus H=84



Comfort Box Plus H=135



Comfort Box Plus H=199



Charakterystyka



Komponenty systemu jezdno

1 Comfort Box Plus

prowadnice + boki + zaślepki + mocowania frontu lewe / prawe + mocowania ścianki tylnej lewe / prawe

długość nominalna prowadnicy	Comfort Box Plus H=84		długość nominalna prowadnicy	Comfort Box Plus H=135		długość nominalna prowadnicy	Comfort Box Plus H=199	
	indeks	kolor		indeks	kolor		indeks	kolor
250	TH03.1243.01	002, 003	250	TH03.1250.01	002, 003	250	TH03.1257.01	002, 003
300	TH03.1244.01	002, 003	300	TH03.1251.01	002, 003	300	TH03.1258.01	002, 003
350	TH03.1245.01	002, 003	350	TH03.1252.01	002, 003	350	TH03.1259.01	002, 003
400	TH03.1246.01	002, 003	400	TH03.1253.01	002, 003	400	TH03.1260.01	002, 003
450	TH03.1247.01	002, 003	450	TH03.1254.01	002, 003	450	TH03.1261.01	002, 003
500	TH03.1248.01	002, 003	500	TH03.1255.01	002, 003	500	TH03.1262.01	002, 003
550	TH03.1249.01	002, 003	550	TH03.1256.01	002, 003	550	TH03.1263.01	002, 003

2 Mocowanie ścianki frontowej

lewe + prawe

wysokość	indeks	kolor
84	TH03.1269.05	002, 003
135	TH03.1267.05	002, 003
199	TH03.1268.05	002, 003

3 Front

L = 1100 mm wzór na docięcie LW - 97 mm

indeks	kolor
TH03.1270.05	002, 003

4 Reling prostokątny

L - 1100 mm wzór na docięcie LW - 74 mm

indeks	kolor
TH03.1271.05	002, 003

Komponenty dodatkowe

5 Mocowanie ścianki tylnej

lewe + prawe

wysokość	indeks	kolor
84	TH03.1264.01	002, 003
135	TH03.1265.01	002, 003
199	TH03.1266.01	002, 003

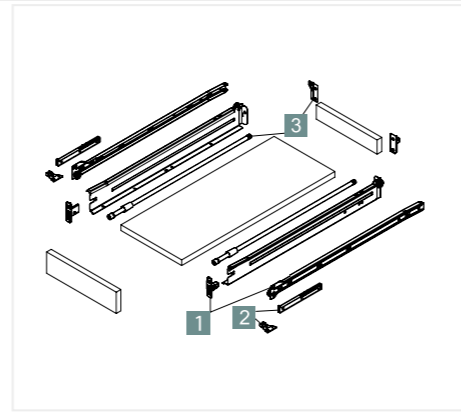
6 Uchwyt szuflady wewnętrznej

1 szt.

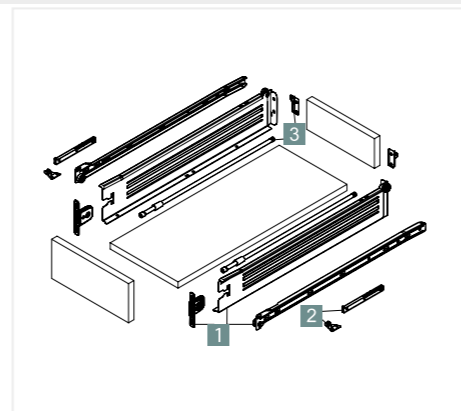
indeks	kolor
TH03.1294.05	013, 049



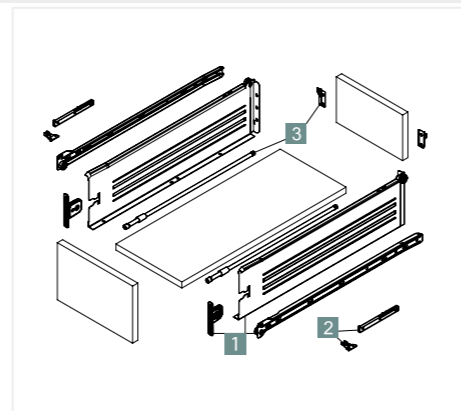
**Metal Box H=54**



**Metal Box H=86**



**Metal Box H=150**



**Charakterystyka**



**Komponenty systemu jezdnego**

**1 Metal Box**

prowadnica + bok + mocowanie frontu lewe / prawe



długość nominalna prowadnicy	Metal Box H=54		długość nominalna prowadnicy	Metal Box H=86		długość nominalna prowadnicy	Metal Box H=150	
	indeks	kolor		indeks	kolor		indeks	kolor
400	TH03.0053.01	003	300	TH03.0195.01	003	300	TH03.0219.01	003
450	TH03.0054.01	003	350	TH03.0057.01	002, 003	350	TH03.0196.01	003
500	TH03.0055.01	003	400	TH03.0058.01	002, 003	400	TH03.0049.01	003
			450	TH03.0059.01	002, 003	450	TH03.0050.01	002, 003
			500	TH03.0060.01	002, 003	500	TH03.0051.01	002, 003
			550	TH03.0061.01	003	550	TH03.0220.01	003

**Komponenty dodatkowe**

**2 Amortyzator Soft Close\***

lewy / prawy



indeks	kolor
TJ03.9880.05	063

amortyzator do szuflad Metal Box od 350 do 550 mm  
\* instrukcje montażowe amortyzatora str. 135

**3 Reling Metal Box**

lewy / prawy



długość nominalna prowadnicy	indeks	kolor
400	TH03.0294.01	003
450	TH03.0295.01	003
500	TH03.0296.01	003



**SYSTEMY ORGANIZACJI  
WEWNĘTRZNEJ SZUFLAD**

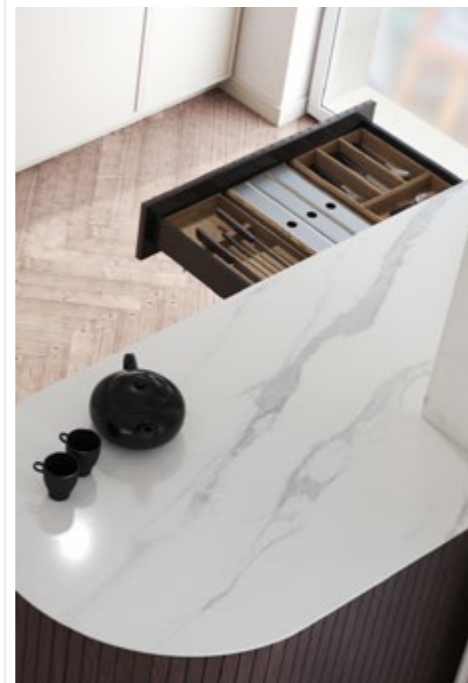
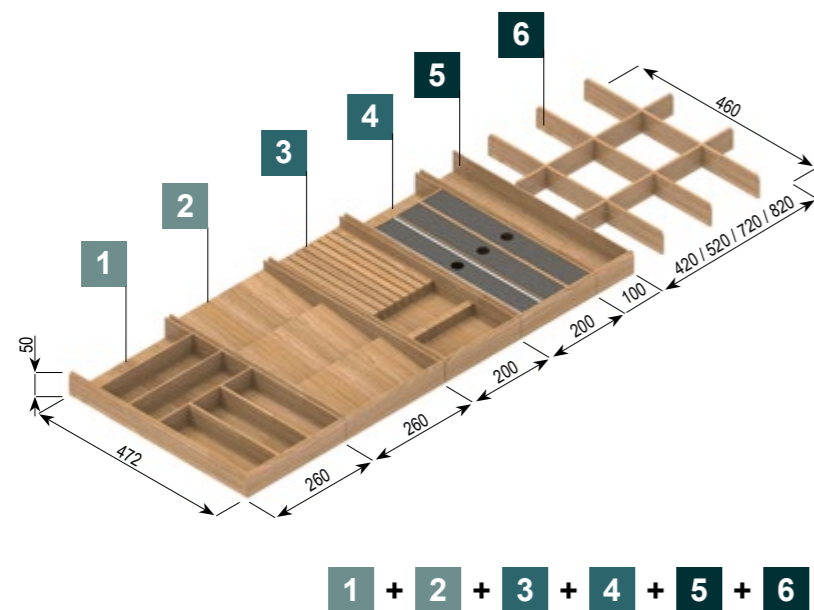
**Wkłady drewniane**

- do szuflad o głębokości 500 mm
- kompatybilne z szufladami frontowymi Ultra Box oraz Blum Legrabox
- możliwość zastosowania w innych szufladach np. Comfort Box (nie gwarantuje to idealnego dopasowania)
- 6 rodzajów wkładów dedykowanych do przechowywania różnych produktów
- sprzedawane pojedynczo
- do samodzielnego kompletowania
- w przypadku zostawienia wolnej przestrzeni między wkładami zalecamy użycie maty antypoślizgowej (str. 127)



**Komponenty podstawowe**

<p><b>1</b> Wkład na sztućce</p>	<p><b>2</b> Wkład na przyprawy</p>	<p><b>3</b> Wkład na noże</p>
<p>szerokość 260    indeks TO01.1008.48    kolor 227</p>	<p>szerokość 260    indeks TO01.1108.48    kolor 227</p>	<p>szerokość 200    indeks TO01.1209.48    kolor 227</p>
<p><b>4</b> Wkład na folie</p>	<p><b>5</b> Wkład uniwersalny</p>	<p><b>6</b> Wkład z przegrodami</p>
<p>szerokość 200    indeks TO01.1309.48    kolor 227</p>	<p>szerokość 100    indeks TO01.1410.48    kolor 227</p>	<p>szerokość (A) 420    indeks TO01.1501.48    kolor 227</p>
<p>520    TO01.1502.48    227</p> <p>720    TO01.1503.48    227</p> <p>820    TO01.1504.48    227</p>		



KODY POKRYĆ: 227 DĄB LAKIER BEZBARWNY

**Przykładowe zestawienia wkładów drewnianych w zależności od szerokości szuflady:**

600	<p><b>1 + 1</b></p>	<p><b>2 + 2</b></p>	<p><b>3 + 4 + 5</b></p>
700	<p><b>1 + 1 + 5</b></p>	<p><b>2 + 3 + 5</b></p>	<p><b>2 + 4 + 5</b></p>
800	<p><b>1 + 1 + 3</b></p>	<p><b>1 + 3 + 4</b></p>	<p><b>1 + 3 + 3</b></p>
900	<p><b>1 + 1 + 3 + 5</b></p>	<p><b>2 + 2 + 4 + 5</b></p>	<p><b>1 + 2 + 4</b></p>
1000	<p><b>1 + 1 + 3 + 4</b></p>	<p><b>2 + 2 + 4 + 5 + 5</b></p>	<p><b>1 + 2 + 3 + 4</b></p>
1100	<p><b>1 + 2 + 3 + 4 + 5</b></p>	<p><b>1 + 1 + 1 + 3</b></p>	<p><b>2 + 2 + 2 + 4</b></p>

Szuflady i prowadnice







Szuflady i prowadnice

Szuflady i prowadnice

**Wkłady szufladowe UNI / PRO**

- wkłady w kolorze srebrnym i białym z tworzywa gładkiego z połyskiem
- do szuflad na prowadnicach 450 mm i 500 mm
- do szuflad o szerokościach 300 - 900 mm
- z możliwością indywidualnego docięcia krawędzi



**Wkłady szufladowe UNI**

do szuflady na prowadnicach 450 mm

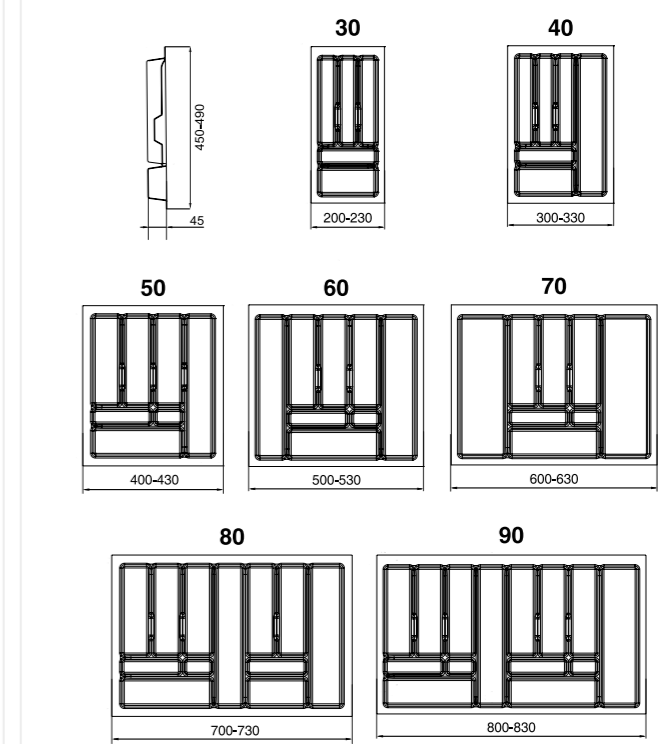
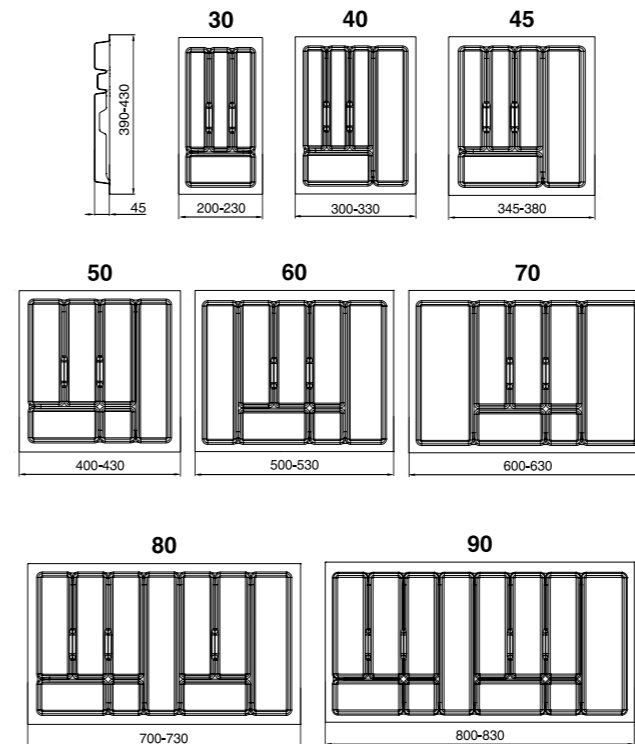
zewnętrzna szerokość korpusu	indeks	kolor
300	TE13.2501.05	013, 036
400	TE13.2502.05	013, 036
450	TE13.2515.05	013, 036
500	TE13.2503.05	013, 036
600	TE13.2504.05	013, 036
700	TE13.2558.05	013, 036
800	TE13.2505.05	013, 036
900	TE13.2506.05	013, 036

**Wkłady szufladowe PRO**

do szuflady na prowadnicach 500 mm

zewnętrzna szerokość korpusu	indeks	kolor
300	TE13.2664.05	013, 036
400	TE13.2665.05	013, 036
500	TE13.2666.05	013, 036
600	TE13.2667.05	013, 036
700	TE13.2671.05	013, 036
800	TE13.2668.05	013, 036
900	TE13.2669.05	013, 036

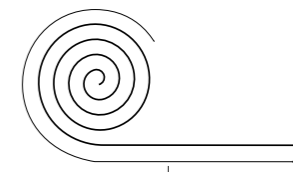
KODY POKRYĆ: 013 BIAŁY 036 METALIK



**Maty antypoślizgowe**

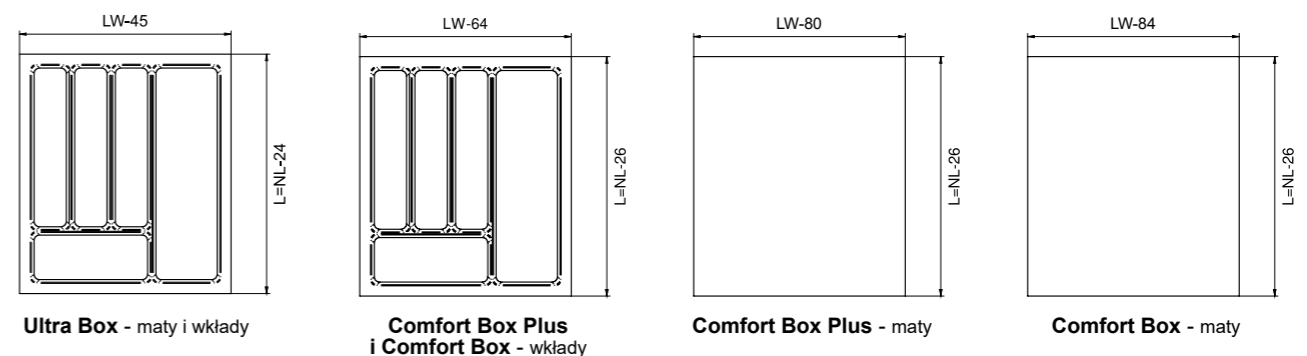


- mata dostępna w 4 kolorach
- zapobiega przesuwaniu się naczyń podczas otwierania i zamykania szuflady
- ułatwia utrzymanie czystości
- zabezpiecza szufladę przed zabrudzeniem czy zarysowaniem
- tłumi dźwięk kładzionych przedmiotów
- możliwość indywidualnego docięcia
- poprawia estetykę wewnątrz mebli



rozmiar	indeks	kolor
5000 x 474	TE13.1201.05	007, 013, 036, 061
5000 x 524	TE13.1202.05	007, 013, 036, 061

**Wzory docięcia mat i wkładów do szuflad Ultra Box, Comfort Box Plus i Comfort Box**



NL - długość nominalna prowadnicy  
LW - wewnętrzna szerokość szafki

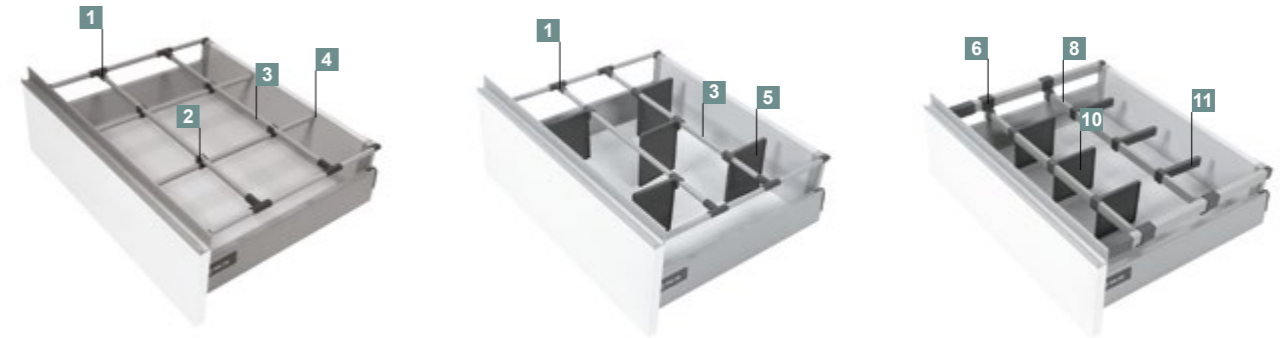
KODY POKRYĆ: 007 GRAFIT 013 BIAŁY 036 METALIK 061 CZARNY

Elementy składowe organizacji wewnętrznej

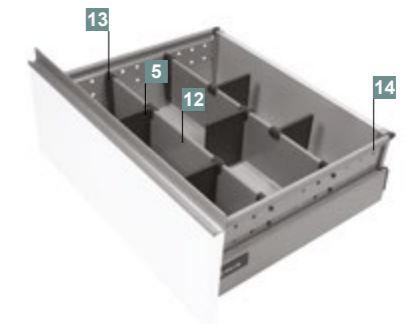
<b>1</b>	<b>Łącznik T relingu okrągłego</b>	
Szt.		
indeks	kolor	
TH03.0394.05	013, 049	
<b>2</b>	<b>Łącznik krzyżowy relingu okrągłego</b>	
Szt.		
indeks	kolor	
TH03.0395.05	013, 049	
<b>3</b>	<b>Reling okrągły L-1100</b>	
Wzór na docięcie: LW - 60 mm (na szerokość) NL - 35 mm (na długość)		
indeks	kolor	
TH03.0354.01	002, 003	
<b>4</b>	<b>Zaślepka relingu okrągłego</b>	
Szt.		
indeks	kolor	
TH03.0397.05	013, 049	
<b>5</b>	<b>Przegroda (reling okrągły, panel poprzeczny)</b>	
Szt.		
indeks	kolor	
TH03.0325.01	002, 003	
<b>6</b>	<b>Łącznik T relingu prostokątnego</b>	
Szt.		
indeks	kolor	
TH03.0398.05	013, 049	
<b>7</b>	<b>Łącznik krzyżowy relingu prostokątnego</b>	
Szt.		
indeks	kolor	
TH03.0399.05	013, 049	
<b>8</b>	<b>Reling prostokątny L-1100</b>	
Wzór na docięcie: LW - 60 mm (na szerokość) NL - 35 mm (na długość)		
indeks	kolor	
TH03.0400.01	002, 003	
<b>9</b>	<b>Zaślepka relingu prostokątnego</b>	
Szt.		
indeks	kolor	
TH03.0401.05	013, 049	
<b>10</b>	<b>Przegroda plastikowa (reling prostokątny)</b>	
Szt.		
indeks	kolor	
TH03.0760.05	013, 036	
<b>11</b>	<b>Przegroda metalowa (reling prostokątny)</b>	
Szt.		
indeks	kolor	
TH03.0761.01	002, 003	

<b>12</b>	<b>Panel poprzeczny L-1100</b>	
Wzór na docięcie: KB-137 mm		
indeks	kolor	
TH03.0407.01	002, 003	
<b>13</b>	<b>Zaślepka do panelu poprzecznego</b>	
Panel perforowany lewy / prawy		
indeks	kolor	
TH03.0408.05	013, 049	
<b>14</b>	<b>Panel boczny perforowany H=164</b>	
lewy / prawy		
długość	indeks	kolor
400	TH03.0404.01	002, 003
450	TH03.0405.01	002, 003
500	TH03.0406.01	002, 003
<b>15</b>	<b>Panel boczny perforowany H=204</b>	
lewy / prawy		
długość	indeks	kolor
300	TH03.0382.01	002, 003
350	TH03.0383.01	002, 003
400	TH03.0384.01	002, 003
450	TH03.0321.01	002, 003
500	TH03.0322.01	002, 003
550	TH03.0579.01	002, 003
<b>16</b>	<b>Klip do panelu bocznego szklanego</b>	
H=204 lewy / prawy, przód / tył		
indeks	kolor	
TH03.0410.05	013, 049	
<b>17</b>	<b>Panel boczny szklany H=204</b>	
lewy / prawy, przód / tył		
długość	indeks	kolor
500	TN04.1707.15	081
<b>18</b>	<b>Zaślepka do panelu poprzecznego</b>	
lewy / prawy		
indeks	kolor	
TH03.0409.05	013, 049	
<b>19</b>	<b>Uchwyt na talerze</b>	
indeks	kolor	
TH03.0387.02	012	

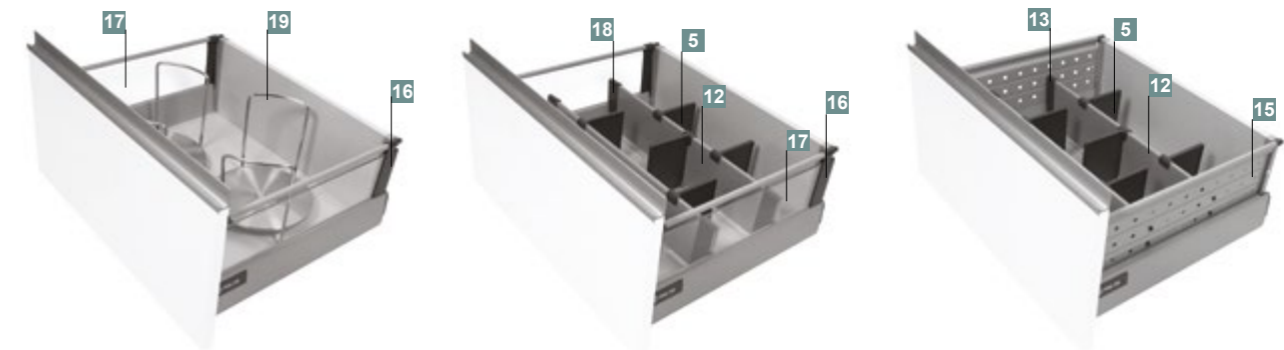
Organizacja dla szuflady H=140, H=164, H=204



Organizacja dla szuflady H=140



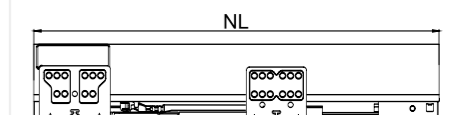
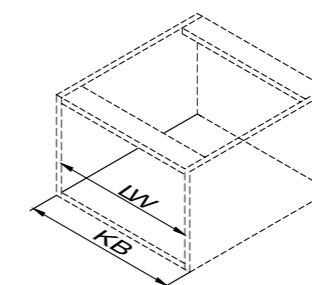
Organizacja dla szuflady H=204



NL - Długość nominalna prowadnic

LW - Szerokość wewnętrzna korpusu

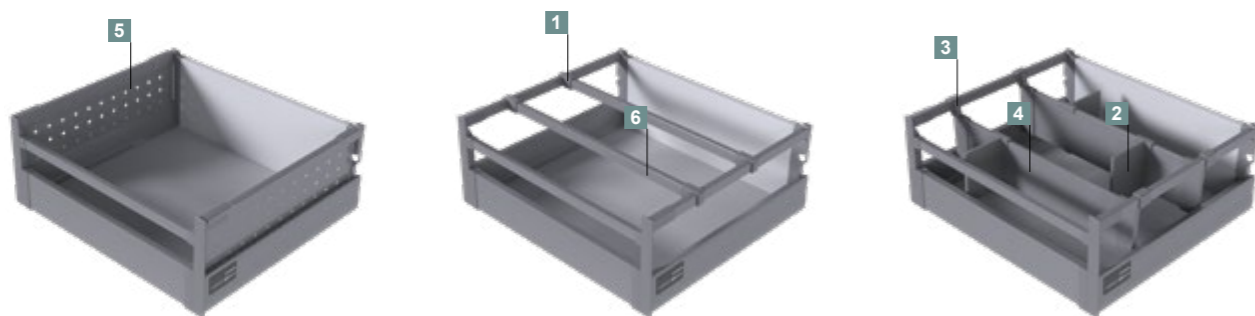
KB - Szerokość zewnętrzna korpusu



Elementy składowe organizacji wewnętrznej

<b>1 Łącznik relingu prostokątnego</b>		<b>5 Panel boczny perforowany</b>	
2 szt.		2 szt.	
indeks TH03.1288.05	kolor 013, 049	dlugość nominalna prowadnicy	indeks
		250	TH03.1280.05
		300	TH03.1281.05
		350	TH03.1282.05
		400	TH03.1283.05
		450	TH03.1284.05
		500	TH03.1285.05
		550	TH03.1286.05
			kolor
			002, 003
<b>2 Przegroda plastikowa do organizacji</b>			
1 szt.			
indeks TH03.1289.05	kolor 013, 049		
<b>3 Łącznik przegrody poprzecznej</b>		<b>6 Reling prostokątny L-1100</b>	
2 szt.		Wzór na docięcie: LW - 60 mm (na szerokość) NL - 35 mm (na długość)	
indeks TH03.1290.05	kolor 013, 049	indeks TH03.0400.01	kolor 002, 003
<b>4 Przegroda poprzeczna do relingu</b>			
L-1100, wzór docięcia: LW - 74			
indeks TH03.1291.05	kolor 013, 049		

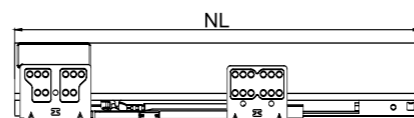
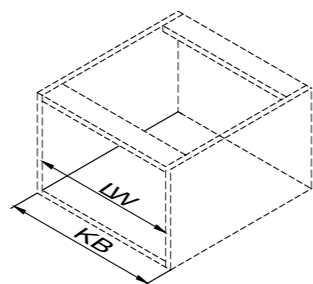
Przykłady organizacji



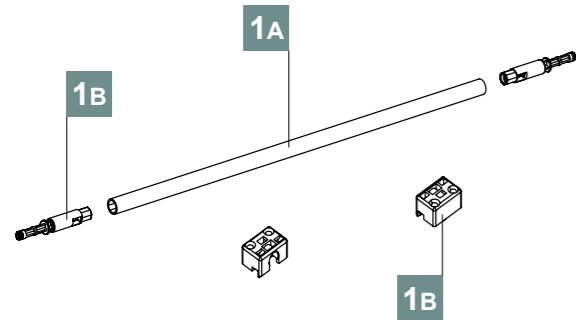
NL - Długość nominalna prowadnic

LW - Szerokość wewnętrzna korpusu

KB - Szerokość zewnętrzna korpusu



Stabilizator obszaru aktywacji Ultra Box



- kompatybilne z systemami Ultra Box w wersji push-open
- usprawnia działanie systemu otwierania poprzez naciśnięcie frontu, w przypadku szerokich szuflad

**1A+1B Synchronizator obszaru aktywacji**

belka L = 1200 mm + 2 szt. mocowań + 2 szt. przewodników

indeks  
TH03.1235.00

kolor  
000

**1B Zestaw tworzyw do belki synchronizatora**

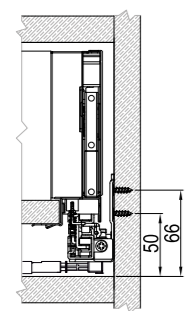
2 szt. mocowań + 2 szt. przewodników

indeks  
TH03.1237.00

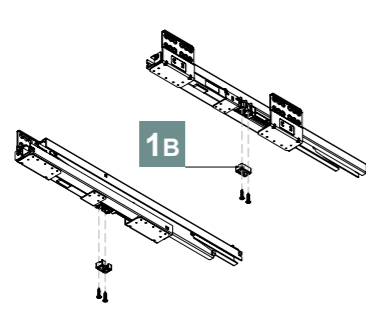
kolor  
000

Informacje montażowe

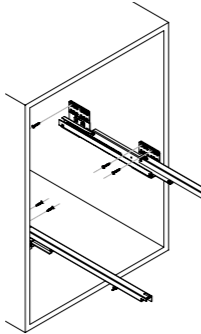
Wysokość montażu przewodnicy



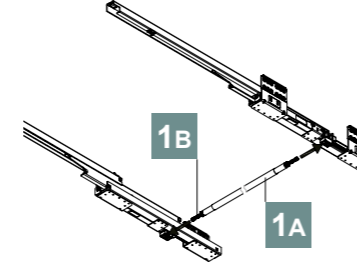
Montaż przewodników drążka w dolnej części przewodnicy



Montaż przewodnic w korpusie szafki

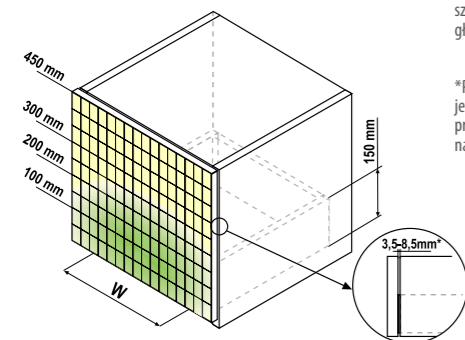


Montaż drążka synchronizującego pomiędzy przewodnicami, w tworzywowych przewodnicach



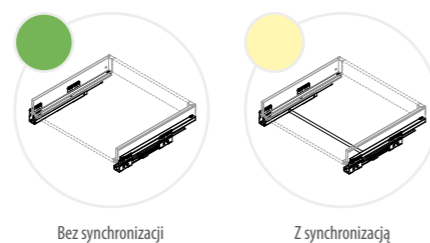
Długość relingu (L) obliczamy korzystając ze wzoru:  $L = LW - 128$   
LW - wewnętrzna szerokość korpusu

Obszar działania mechanizmu push-open w zależności od rozmiaru frontu i szuflady



szerokość obszaru (W) równa się głębokości szuflady (długości przewodnicy)

\*Prawidłowe stabilne działanie mechanizmu push-open jest możliwe tylko w przypadku pełnego docisnięcia frontu, przesunięcie frontu na głębokość obowiązkowej szczeliny technologicznej na całej płaszczyźnie.



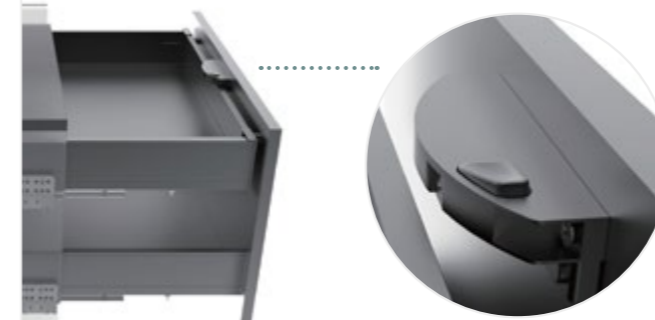
Bez synchronizacji

Z synchronizacją

obszar stabilnej pracy dociągu

obszar w którym mogą wystąpić problemy z uruchomieniem lub pracą dociągu

Zabierak szuflady wewnętrznej



- umożliwia wysunięcie szuflady wewnętrznej wraz z nałożoną na nią szufladą frontową
- przycisk zwalniający blokadę
- w zestawie odbojniki, zapobiegające rysowaniu frontu szuflady wewnętrznej

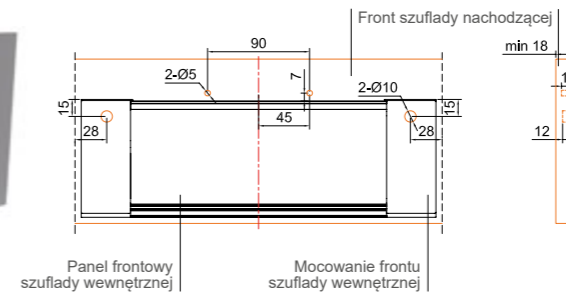
Zabierak szuflady wewnętrznej

indeks  
TH03.1234.05

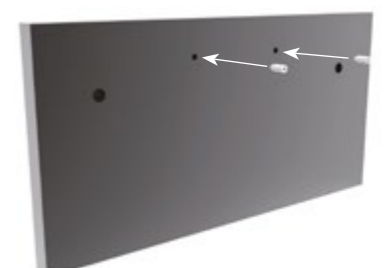
kolor  
013, 007

Informacje montażowe

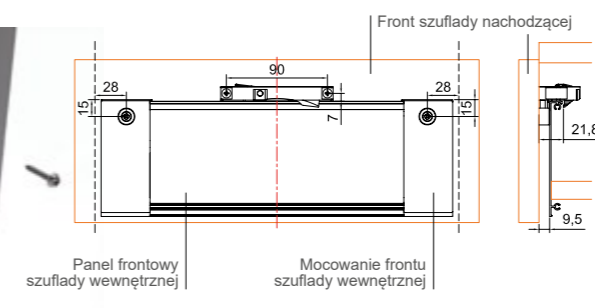
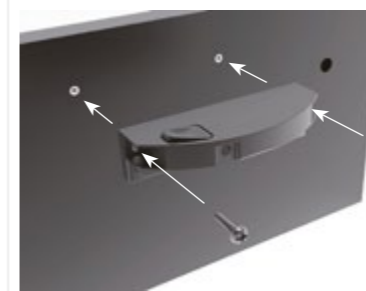
Nawiercanie 4 otworów po wewnętrznej stronie frontu szuflady frontowej (zasilającej szufladę wewnętrzną).



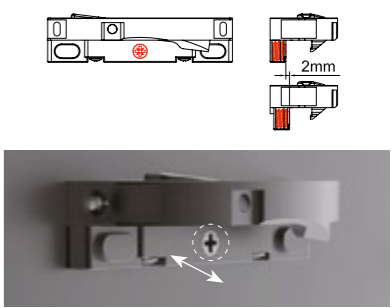
Montaż gwintowanych kołków w otworach Ø5



Montaż zabieraka na wewnętrznej części frontu (2 wkręty M3x16)



Regulacja zakresu chwytu zabieraka (+/- 2mm)



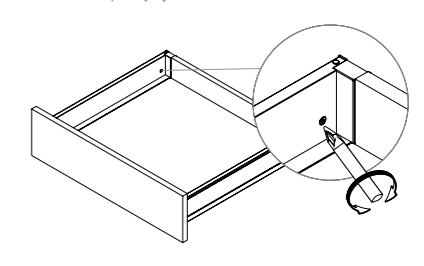
Montaż odbojników frontu w otworach Ø5



Regulacja odbojników (+/- 4mm)



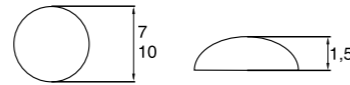
Regulacja pochyleń frontu szuflady wewnętrznej, ma również istotny wpływ na pracę systemu zabieraka



**Odbojnik silikonowy „X”**



- samoprzylepny
- amortyzuje i tłumi zamykanie
- kolor przezroczysty
- 1 arkusz = 50 szt.



rozmiar	indeks	kolor
7 x 1,5	TH02.5331.05	081
10 x 1,5	TH02.5333.05	081

**Amortyzator Soft Close**

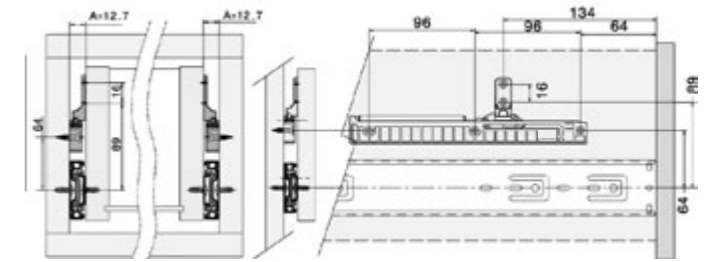


- lewy i prawy w komplecie
- instrukcja montażu amortyzatora Soft Close do prowadnicy kulkowej, rolkowej i Metal Boxu L-350-550 mm

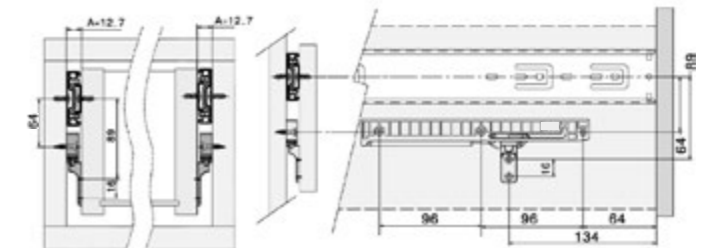
indeks	kolor
TJ03.9880.05	063

**Informacje montażowe**

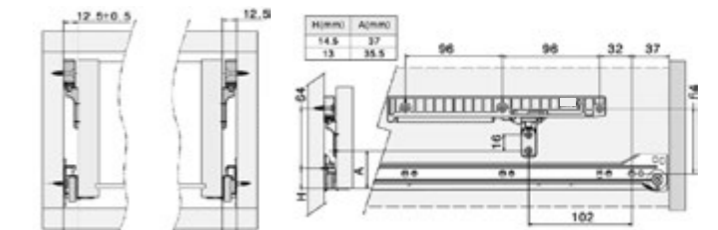
Montaż amortyzatora Soft Close do prowadnicy kulkowej (A=12,7 mm)



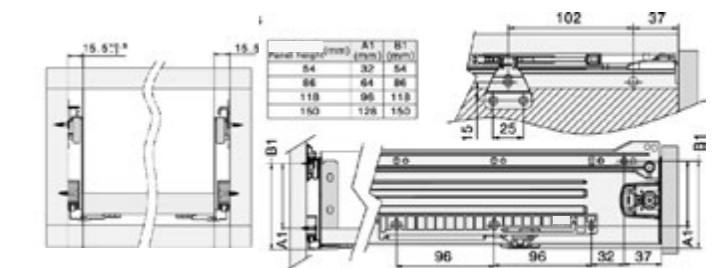
Montaż amortyzatora Soft Close do prowadnicy kulkowej (A=12,7 mm)



Montaż amortyzatora Soft Close do prowadnicy rolkowej



Montaż amortyzatora Soft Close do Metal Boxu



Zestaw szablonów montażowych Comfort Box / Comfort Slide 3D 40 kg



- w komplecie szablony duży, średni i mały
- uniwersalne - dostosowane do systemów szuflad Comfort Box (H=86, 140, 164, 204 mm) oraz prowadnic Comfort Slide 3D 40 kg
- szablony duży przeznaczony do montażu prowadnic Comfort Box, Comfort Slide 3D 40 kg
- szablony średni przeznaczony do montażu frontu H=284 mm i H=355 mm systemu Comfort Box
- szablony mały przeznaczony do montażu frontu H=140 mm systemu Comfort Box

indeks	kolor
WH02.2511.01	934

Zestaw szablonów montażowych Ultra Box / Comfort Slide 3D 30 kg



- w komplecie szablony duży, średni i mały
- uniwersalne - dostosowane do systemów szuflad Ultra Box (H=86, 118, 167, 199 mm) oraz systemu jezdnego Comfort Slide 3D 30 kg
- szablony duży przeznaczony do montażu prowadnic Ultra Box i Comfort Slide 3D 30 kg
- szablony średni przeznaczony do montażu frontu Ultra Box (H=284, 355 mm)
- szablony mały przeznaczony do montażu frontu Ultra Box (H=140 mm)
- szablony nie są przystosowane do montażu szuflad Ultra Box w wersji push open

indeks	kolor
WH02.2951.01	924

Osłona syfonu

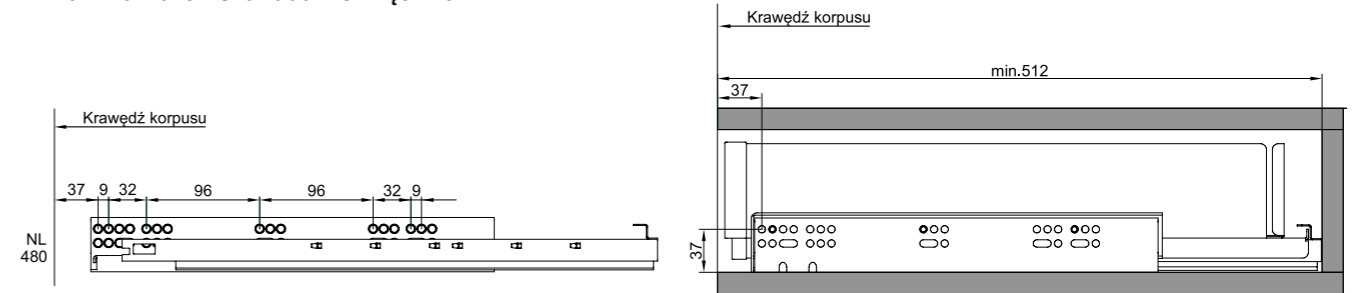


- do wykorzystania w szufladach o głębokościach NL=270-650 mm
- przeznaczona do szuflad z dnem z płyty 16 mm
- możliwość wykorzystania w szufladach niskich i wysokich wszystkich producentów
- wykonana z elastycznego tworzywa zapewniającego łatwe dopasowanie osłony do szuflady
- możliwość docięcia pod konkretny wymiar i dostosowania do różnego typu montażu ścianki tylnej
- 3 kolory do wyboru: biały, srebrny i grafit
- dodatkowe informacje dotyczące produktu w dziale *Łazienka, pralnia, pomieszczenie gospodarcze*

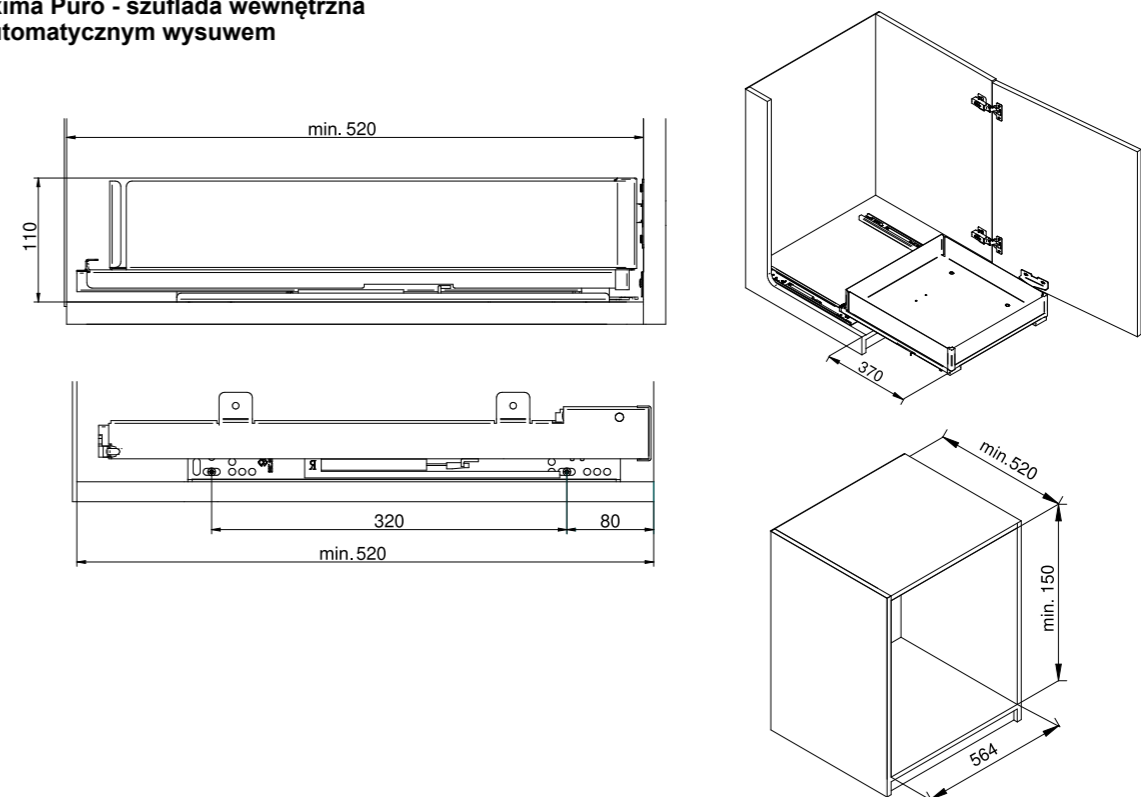
indeks	kolor
TH02.8202.05	007, 013, 049

Wymiary zabudowy

Maxima Puro - szuflada wewnętrzna

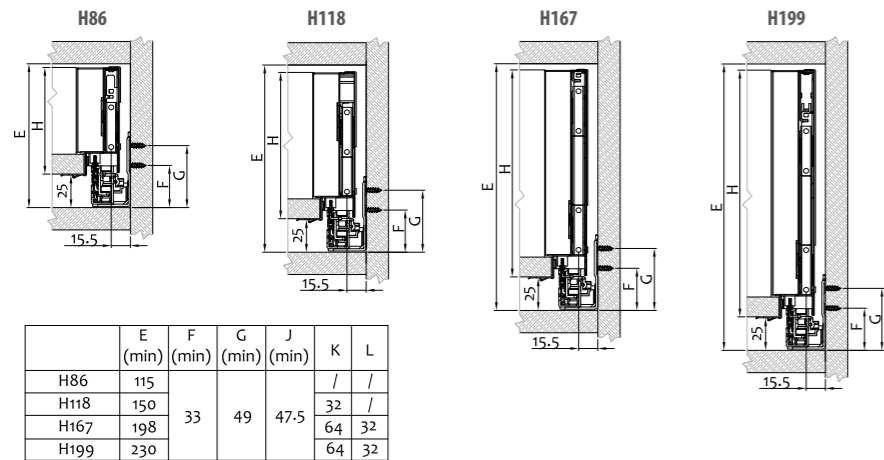


Maxima Puro - szuflada wewnętrzna z automatycznym wysuwem

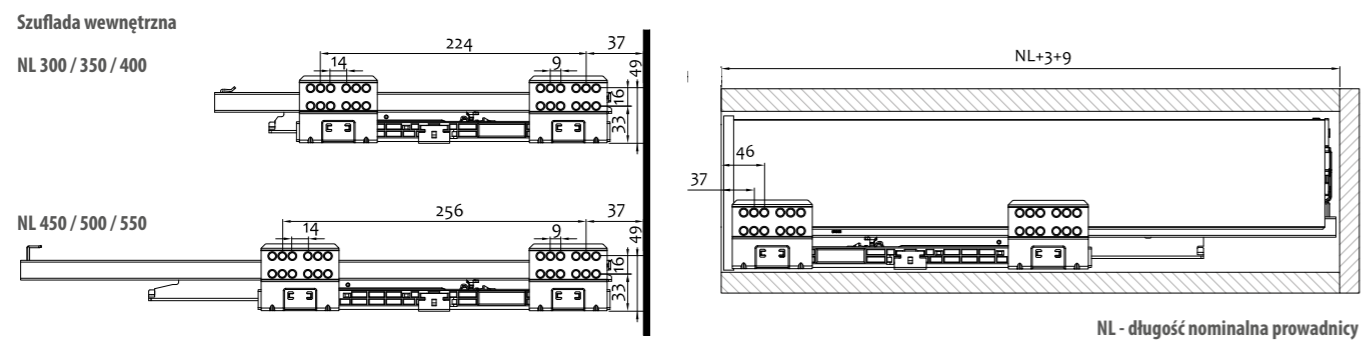
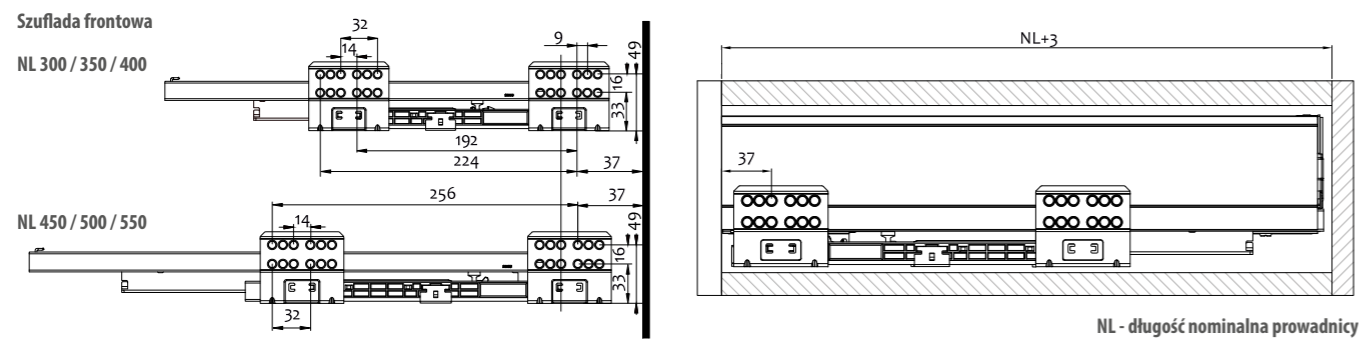


Wymagana przestrzeń w szafce

Nawierty dla mocowania frontu

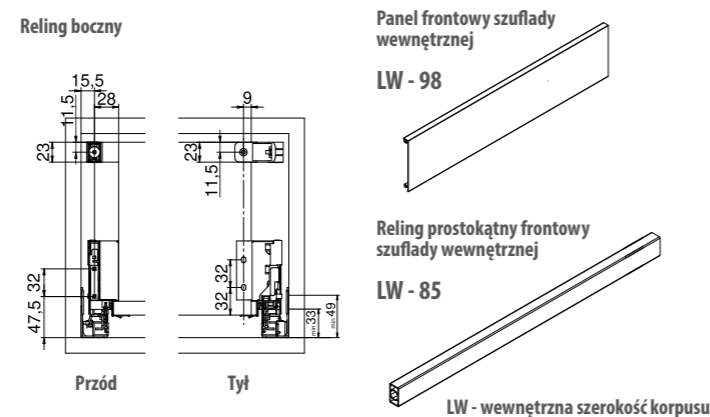
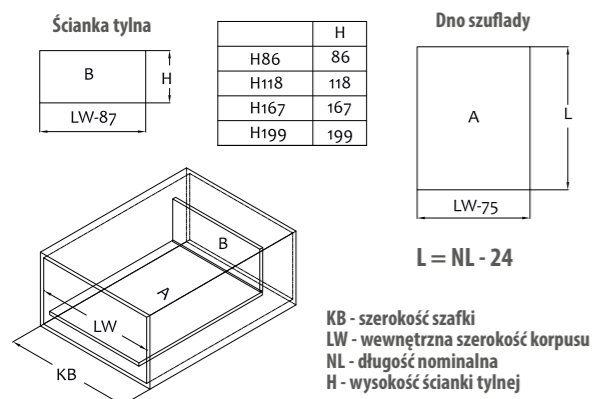


Wymiary montażowe prowadnic



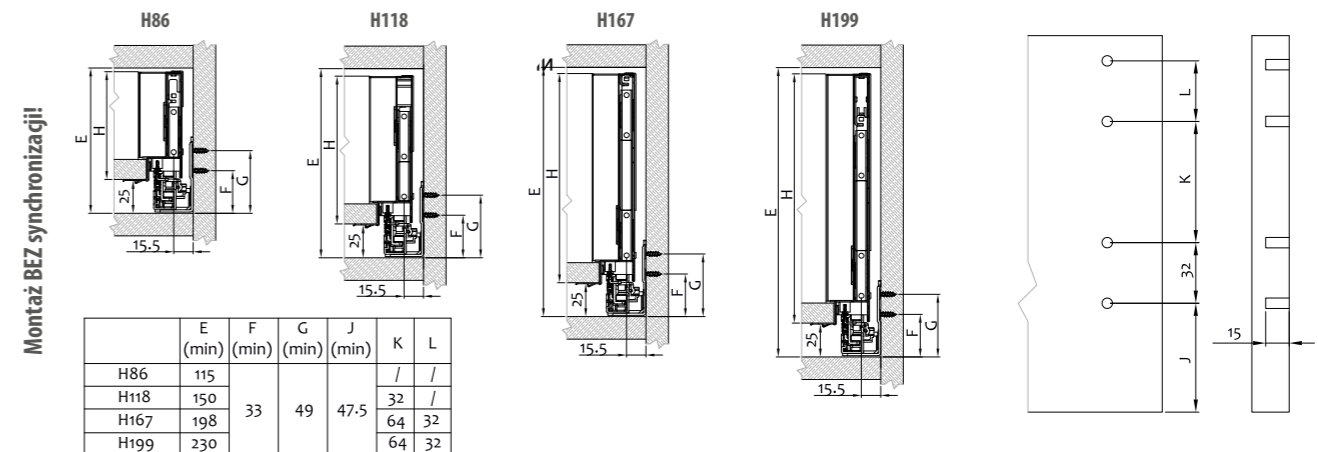
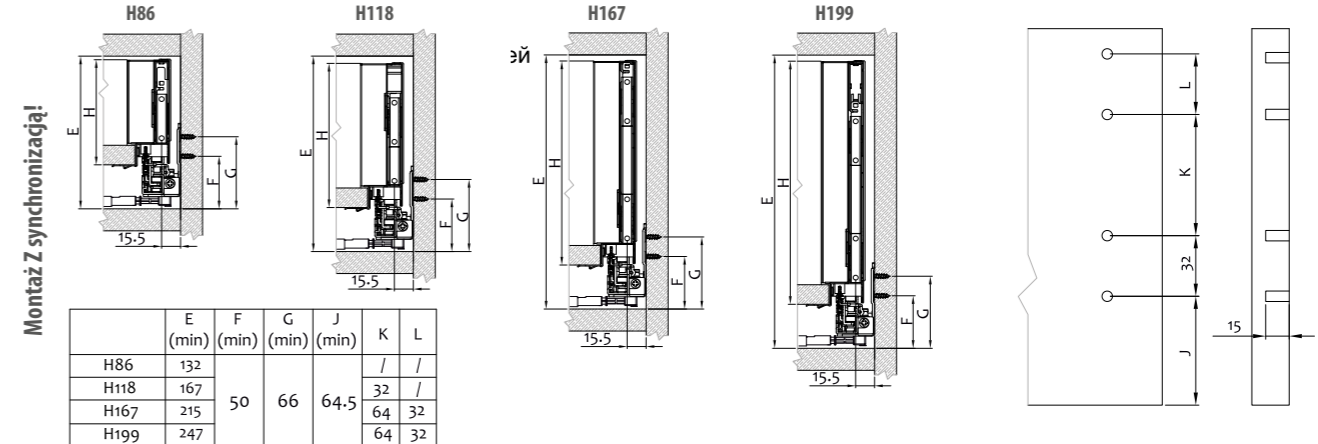
Wymiary dna i ścianki tylnej

Wymiary dla akcesoriów dodatkowych

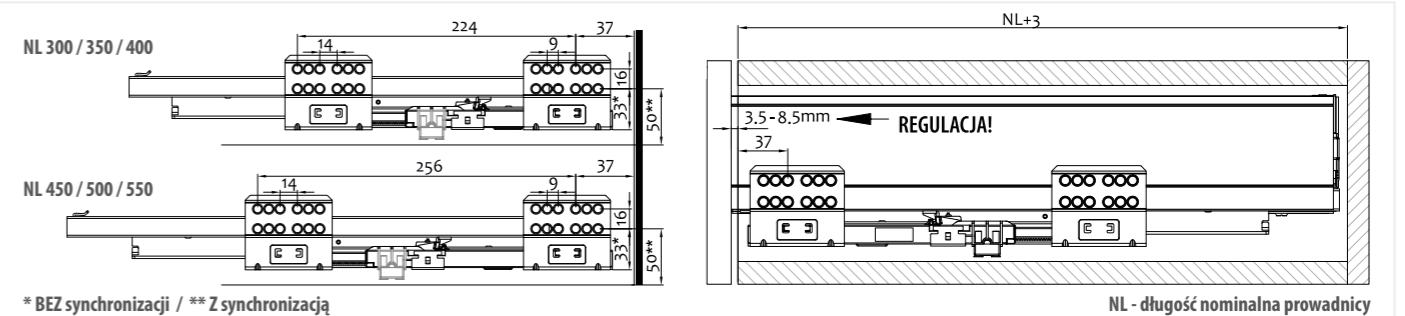


Wymagana przestrzeń w szafce

Nawierty dla mocowania frontu

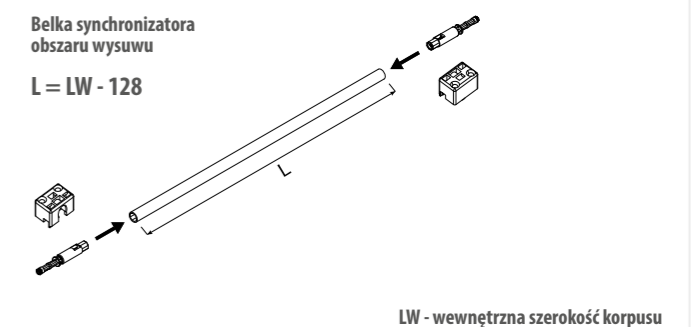
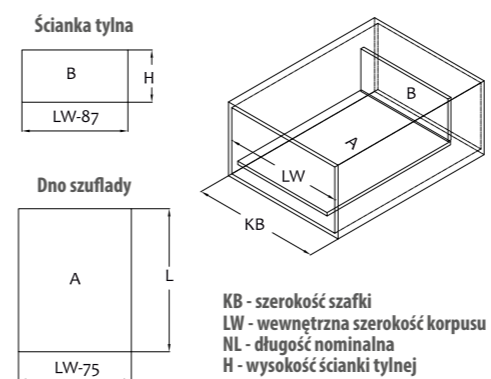


Wymiary montażowe prowadnic



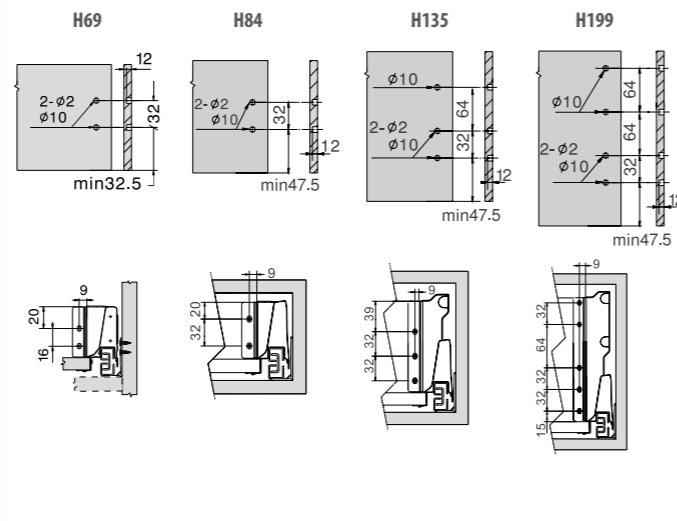
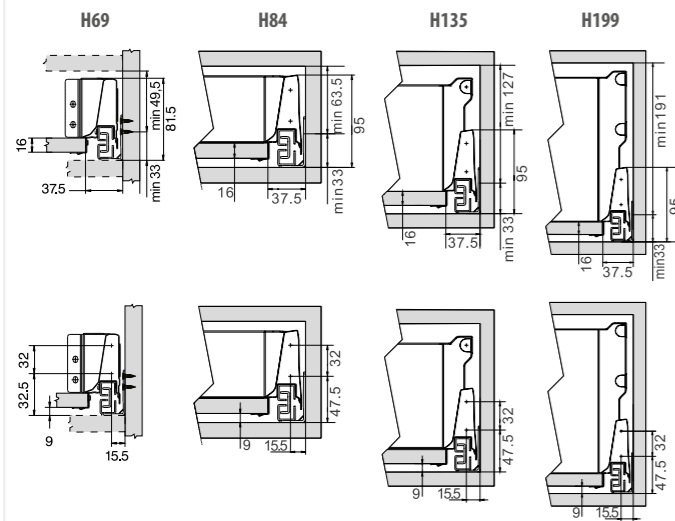
Wymiary dna i ścianki tylnej

Wymiary dla akcesoriów dodatkowych

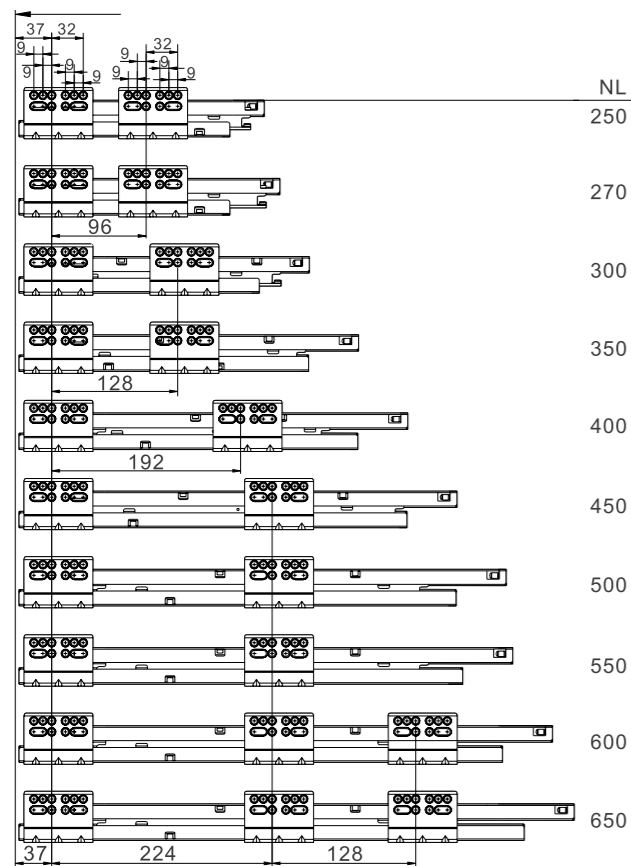


Wymagana przestrzeń w szafce

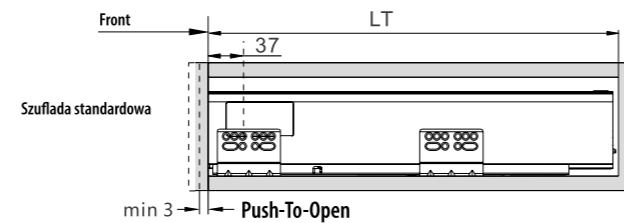
Nawierty dla mocowania frontu



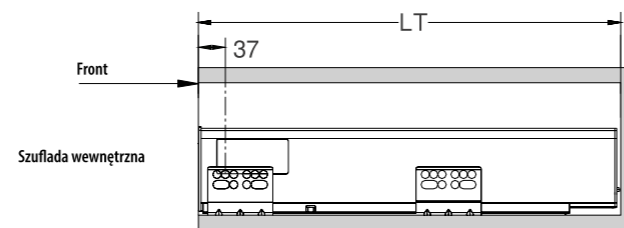
Wymiary montażowe prowadnic



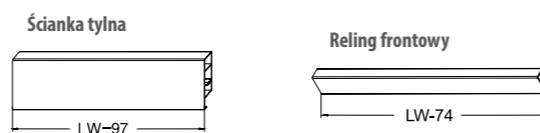
Soft close:  $LT = NL + 3$       Push-open:  $LT = NL + 3$



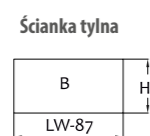
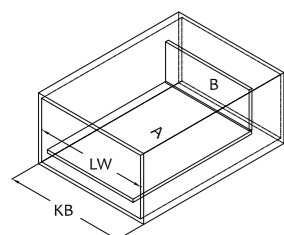
Soft close:  $LT = NL + 12$       LT - głębokość korpusu szafki  
NL - długość nominalna



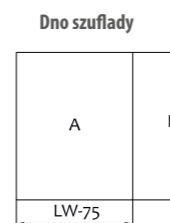
Wymiary docięcia dodatkowych elementów



Wymiary dna i ścianki tylnej



H	H
H69	69
H84	84
H135	135
H199	199



$L = NL - 24$

KB - szerokość szafki  
NL - długość nominalna  
H - wysokość ścianki tylnej  
LW - wewnętrzna szerokość korpusu



Odwiedź nasz kanał na YouTube. Sprawdź filmy pokazujące montaż i działanie naszych produktów!

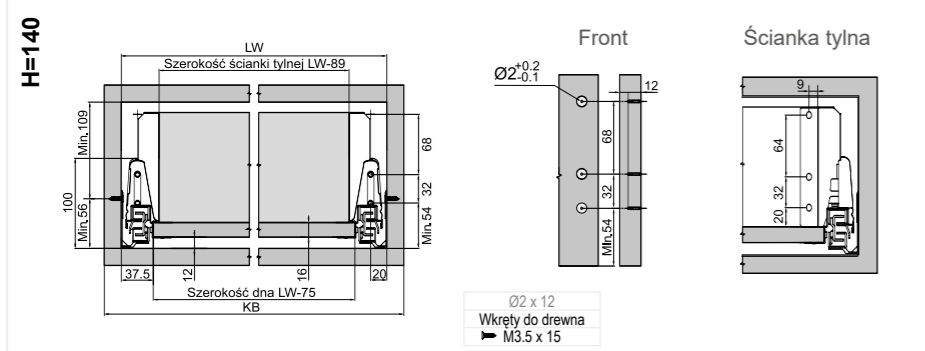
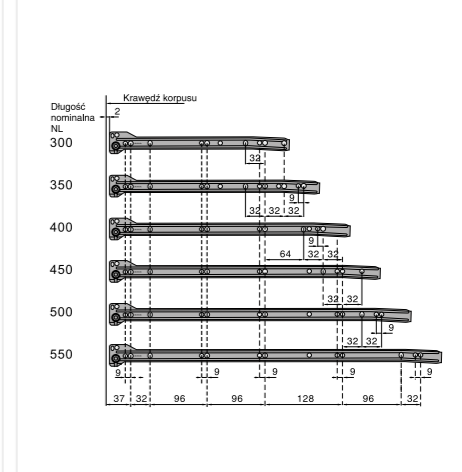
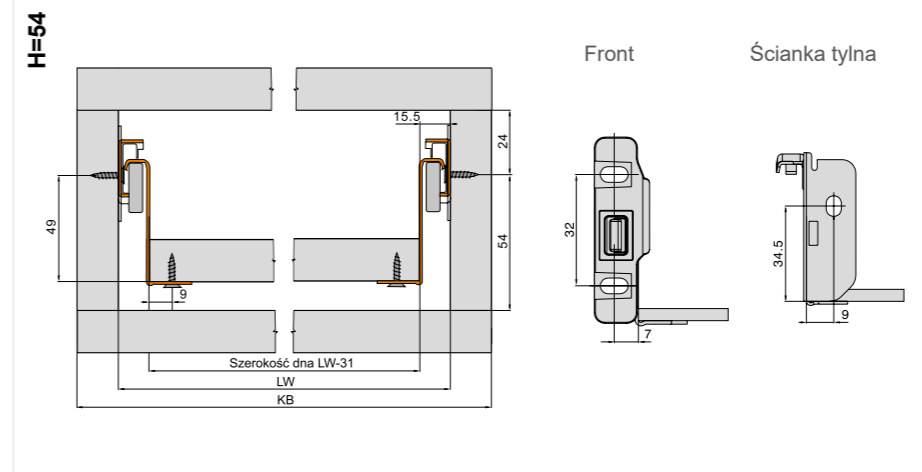
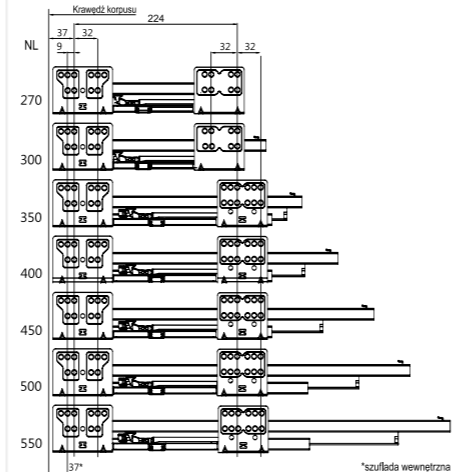
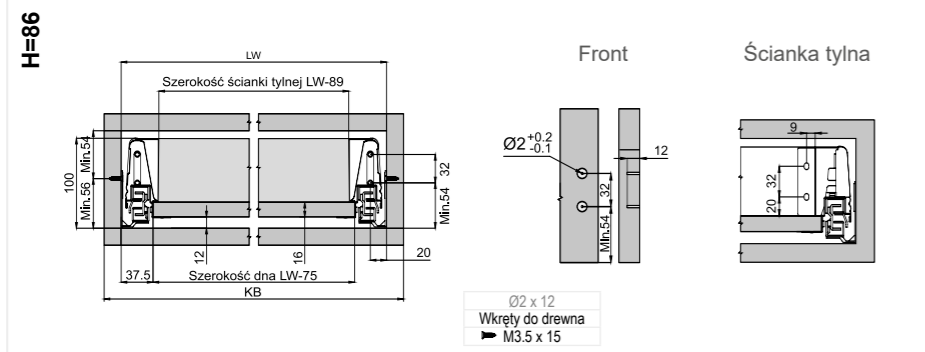


Wymiary zabudowy / montażu frontu i ścianki tylnej

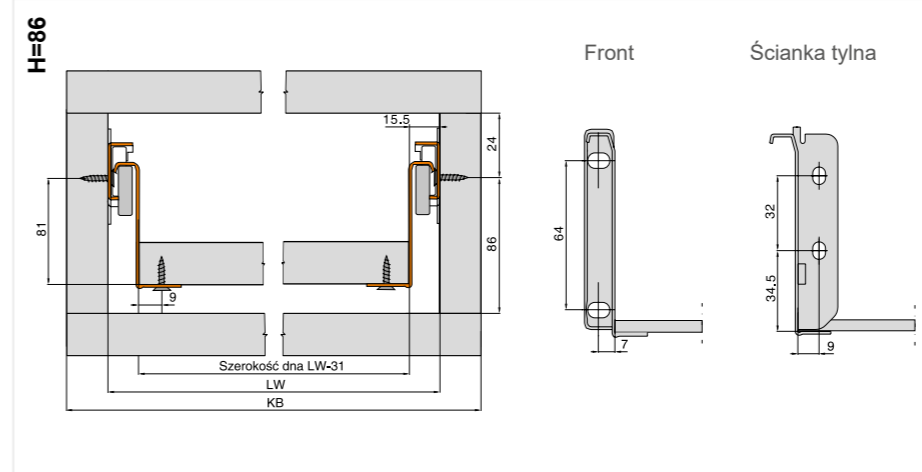
Pozycje mocowania przewodnic do korpusu

Wymiary zabudowy / montażu frontu i ścianki tylnej

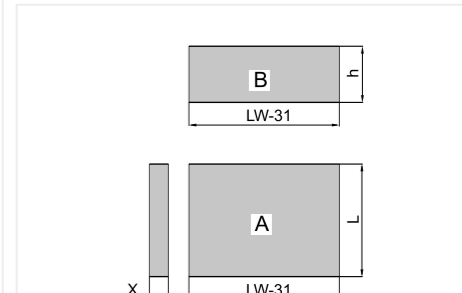
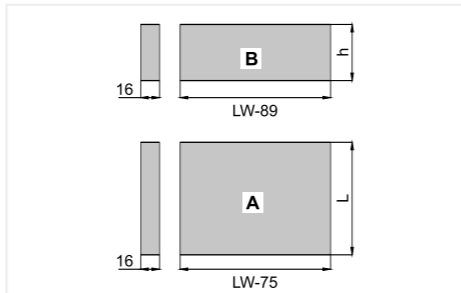
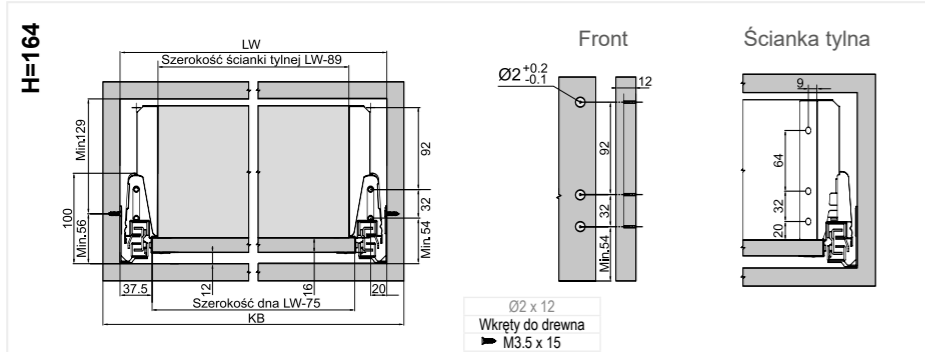
Pozycje mocowania przewodnic do korpusu



Wymiary dna i ścianki tylnej dla płyty 16 mm

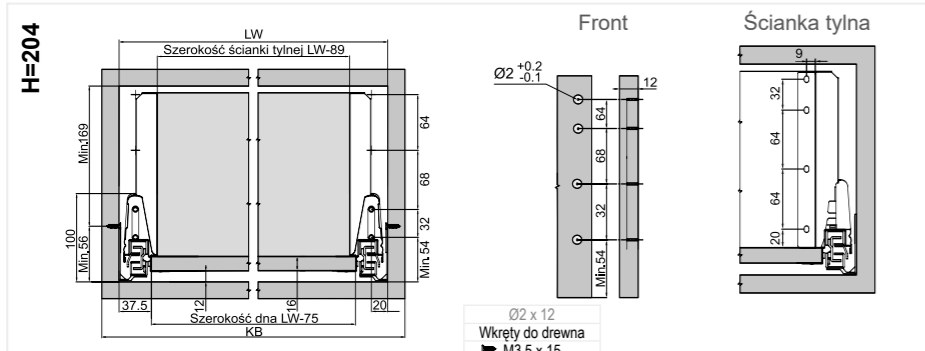


Wymiary dna i ścianki tylnej dla płyty 16 mm

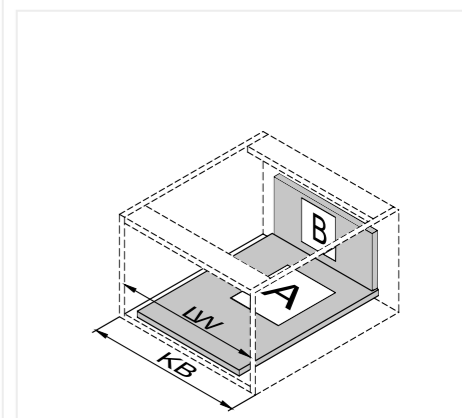
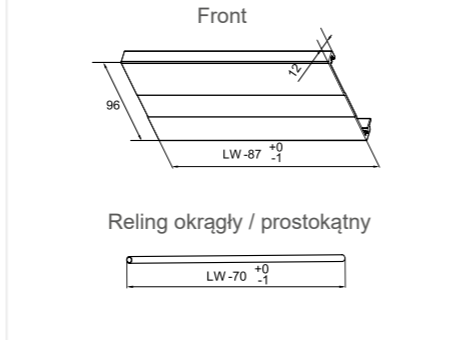
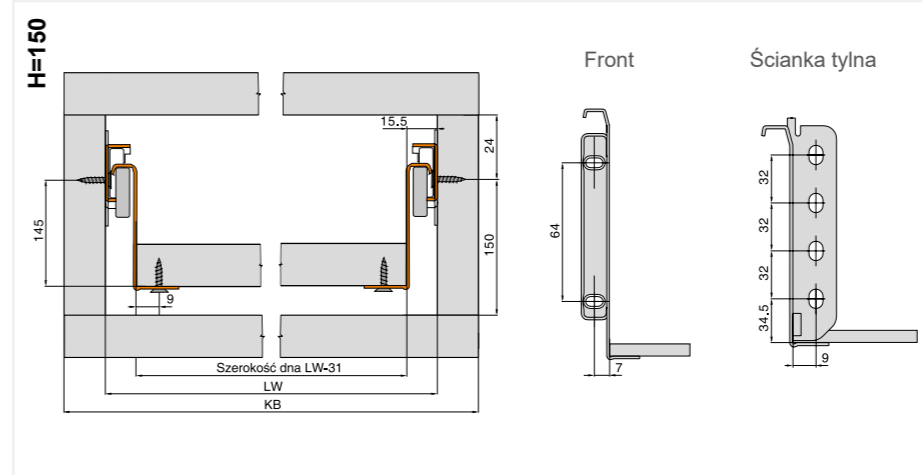


H	Wysokość ścianki tylnej	Szerokość ścianki tylnej
86	h=70 mm	LW-89 mm
140	h=124 mm	Długość dna szuflady L=NL-5 mm
164	h=148 mm	Szerokość dna szuflady LW-75 mm
204	h=188 mm	

H	Wysokość ścianki tylnej	Szerokość ścianki tylnej
86	h=54 mm - X mm	LW-31 mm
140	h=86 mm - X mm	Długość dna szuflady L=NL-2 mm
164	h=150 mm - X mm	Szerokość dna szuflady LW-31 mm

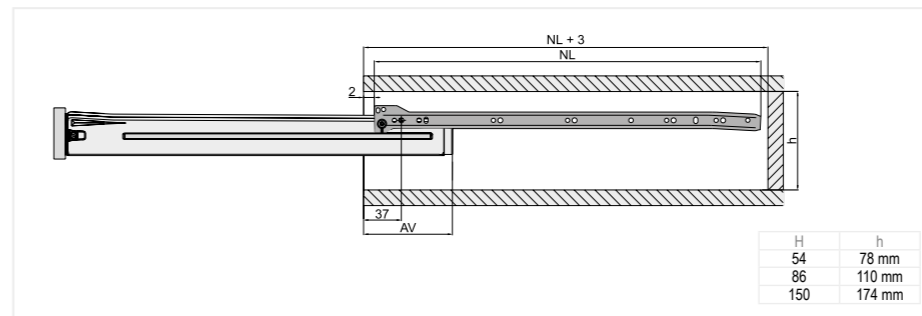
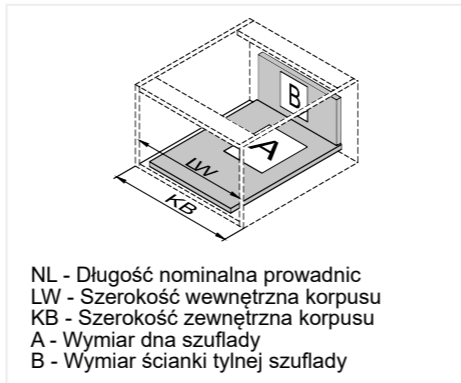
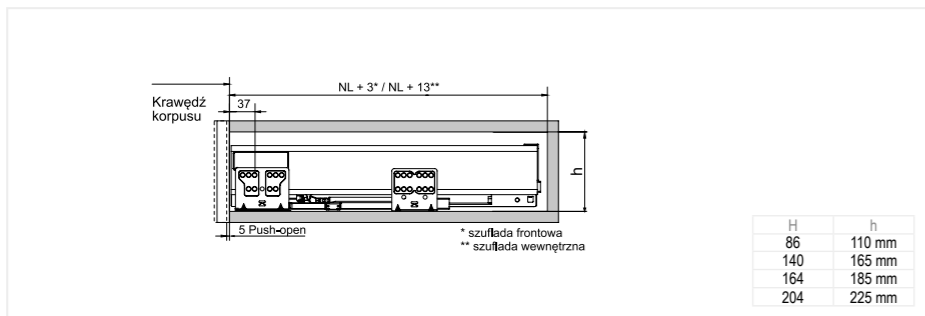


Docięcie frontu do szuflady wewnętrznej



Wymiary zabudowy

Wymiary zabudowy



NL - Długość nominalna przewodnic  
LW - Szerokość wewnętrzna korpusu  
KB - Szerokość zewnętrzna korpusu  
AV - Strata wysuwu przewodnic  
A - Wymiar dna szuflady  
B - Wymiar ścianki tylnej szuflady  
X - Grubość dna szuflady

Szuflady i przewodnice

Szuflady i przewodnice

Prowadnica rolkowa  
Basic



Zastosowanie



Pakowanie



Charakterystyka

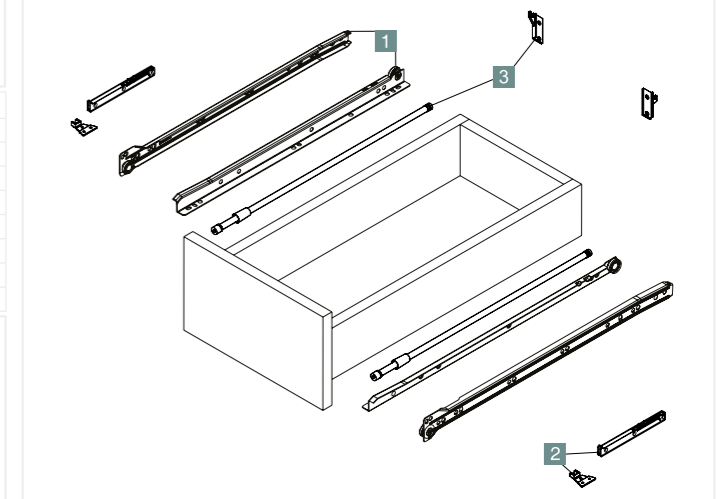


Komponenty systemu jezdnego

1 Prowadnica rolkowa Basic

prowadnica lewa / prawa

dlugość nominalna prowadnicy	indeks	kolor
250	TH03.1032.01	003
300	TH03.1033.01	003
350	TH03.1034.01	003
400	TH03.1035.01	003
450	TH03.1036.01	003
500	TH03.1037.01	003
550	TH03.1038.01	003
600	TH03.1039.01	003



Komponenty dodatkowe

2 Amortyzator Soft Close\*

lewý / prawý

indeks	kolor
TJ03.9880.05	063

\* instrukcje montażowe amortyzatora na str. 135  
amortyzator do szuflad Metal Box od 350 do 550 mm



3 Reling Metal Box

lewý / prawý

dlugość nominalna prowadnicy	indeks	kolor
400	TH03.0294.01	003
450	TH03.0295.01	003
500	TH03.0296.01	003



# SYSTEMY PROWADNIC

Prowadnica kulkowa H17



Zastosowanie Pakowanie

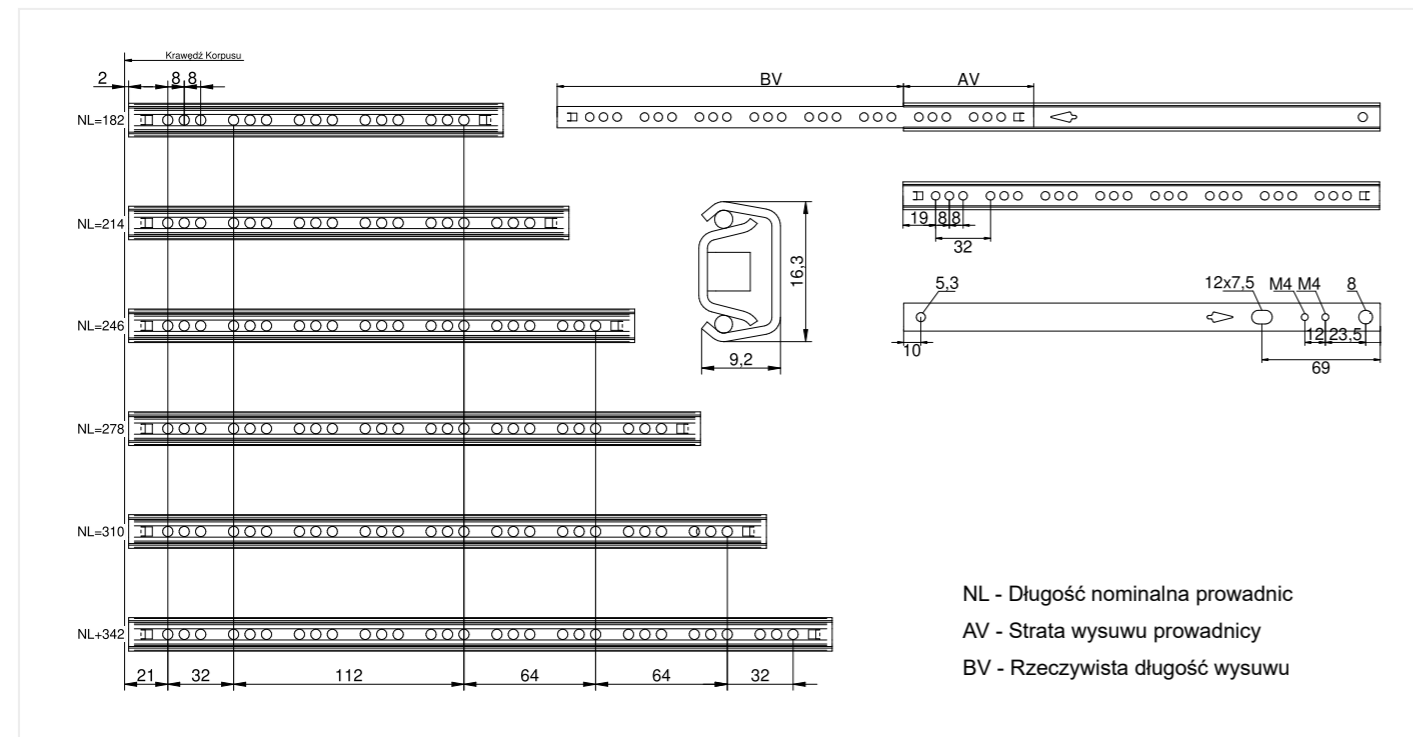


Charakterystyka Informacje dodatkowe



Komponenty systemu jezdnego

Prowadnica kulkowa H17			Długość i strata wysuwu		
długość nominalna prowadnicy	indeks	kolor	długość nominalna prowadnicy	AV	BV
182	TH03.0096.01	062	182	59	124
214	TH03.0097.01	062	214	78	137
246	TH03.0098.01	062	246	80	167
278	TH03.0099.01	062	278	77	202
310	TH03.0100.01	062	310	102	209
342	TH03.0101.01	062	342	104	239



KODY POKRYĆ: 062 OCYNK

Prowadnica kulkowa H45 bez dociągu



Zastosowanie Pakowanie



Charakterystyka Informacje dodatkowe



Komponenty systemu jezdnego

Prowadnica kulkowa H45 bez dociągu		
długość nominalna prowadnicy	indeks	kolor
250	TH03.1196.01	062
300	TH03.1197.01	062
350	TH03.1198.01	062
400	TH03.1199.01	062
450	TH03.1200.01	062
500	TH03.1201.01	062
550	TH03.1202.01	062
600	TH03.1203.01	062
700	TH03.1204.01	062

KODY POKRYĆ: 062 OCYNK

**Solid Slide  
prowadnica kulkowa  
H45 z miękkim dociągiem**



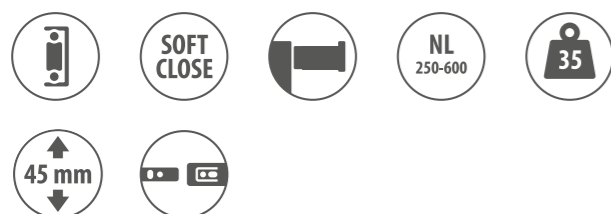
**Zastosowanie**



**Pakowanie**



**Charakterystyka**



**Informacje dodatkowe**



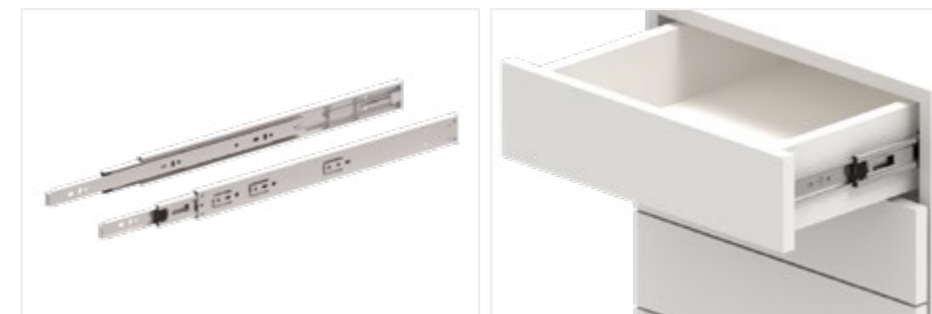
**Komponenty systemu jezdnego**

**Solid Slide prowadnica kulkowa H45 z miękkim dociągiem**

prowadnica lewa / prawa

dlugość nominalna prowadnicy	indeks	kolor
250	TH03.0978.01	062
300	TH03.0979.01	062
350	TH03.0980.01	062
400	TH03.0981.01	062
450	TH03.0982.01	062
500	TH03.0983.01	062
550	TH03.0984.01	062
600	TH03.0985.01	062

**Prowadnica kulkowa  
H45 push-open**



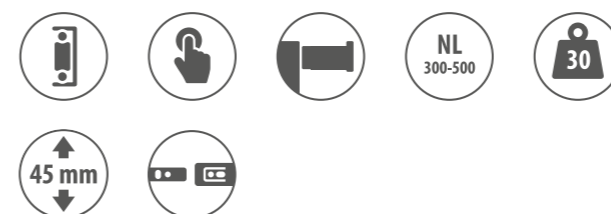
**Zastosowanie**



**Pakowanie**



**Charakterystyka**



**Informacje dodatkowe**



**Komponenty systemu jezdnego**

**Prowadnica kulkowa H45 push open**

prowadnica lewa / prawa

dlugość nominalna prowadnicy	indeks	kolor
300	TH03.0987.01	062
350	TH03.0988.01	062
400	TH03.0989.01	062
450	TH03.0990.01	062
500	TH03.0991.01	062

Comfort Slide 3D  
miękki dociąg 30 kg



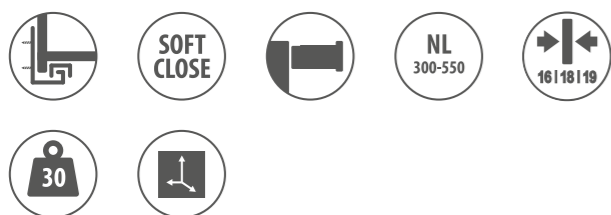
Zastosowanie



Pakowanie



Charakterystyka



Informacje dodatkowe



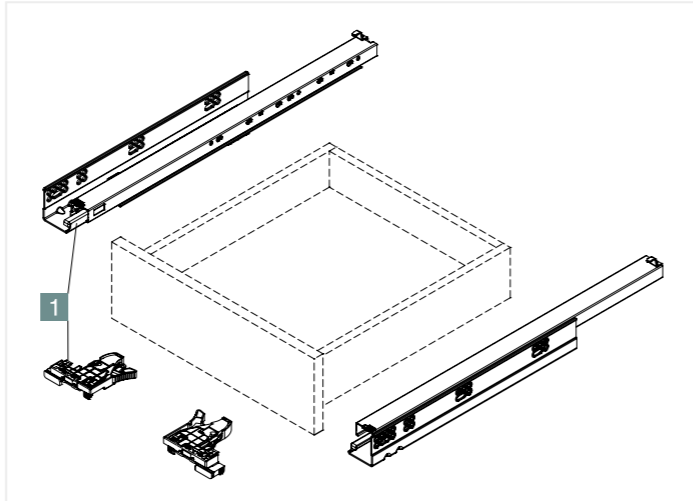
Komponenty systemu jezdnego

1 Comfort Slide pełny wysuw + miękki dociąg

prowadnica + sprzęgło 3D lewe / prawe



dlugość nominalna prowadnicy	indeks	kolor
300	TH03.1026.01	062
350	TH03.1027.01	062
400	TH03.1028.01	062
450	TH03.1029.01	062
500	TH03.1030.01	062
550	TH03.1031.01	062



Comfort Slide Plus 3D  
miękki dociąg 40 kg  
z synchronizacją wysuwu



Zastosowanie



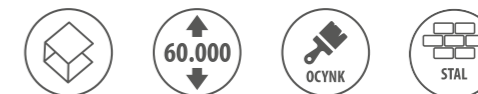
Pakowanie



Charakterystyka



Informacje dodatkowe



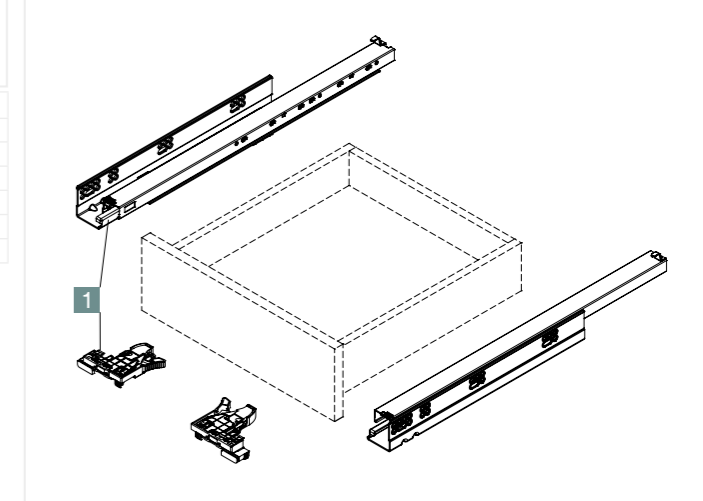
Komponenty systemu jezdnego

1 Comfort Slide pełny wysuw + miękki dociąg

prowadnica + sprzęgło 3D lewe / prawe



dlugość nominalna prowadnicy	indeks	kolor
300	TH03.0652.01	062
350	TH03.0647.01	062
400	TH03.0648.01	062
450	TH03.0649.01	062
500	TH03.0650.01	062
550	TH03.0651.01	062



Comfort Slide Plus 3D  
push open 40 kg  
z synchronizacją wysuwu



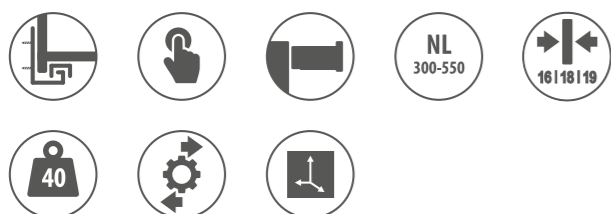
Zastosowanie



Pakowanie



Charakterystyka



Informacje dodatkowe



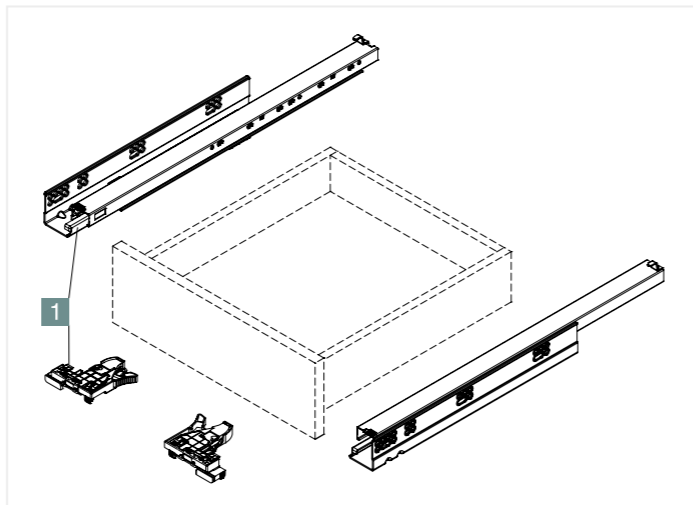
Komponenty systemu jezdniego

1 Comfort Slide pełny wysuw + push-open

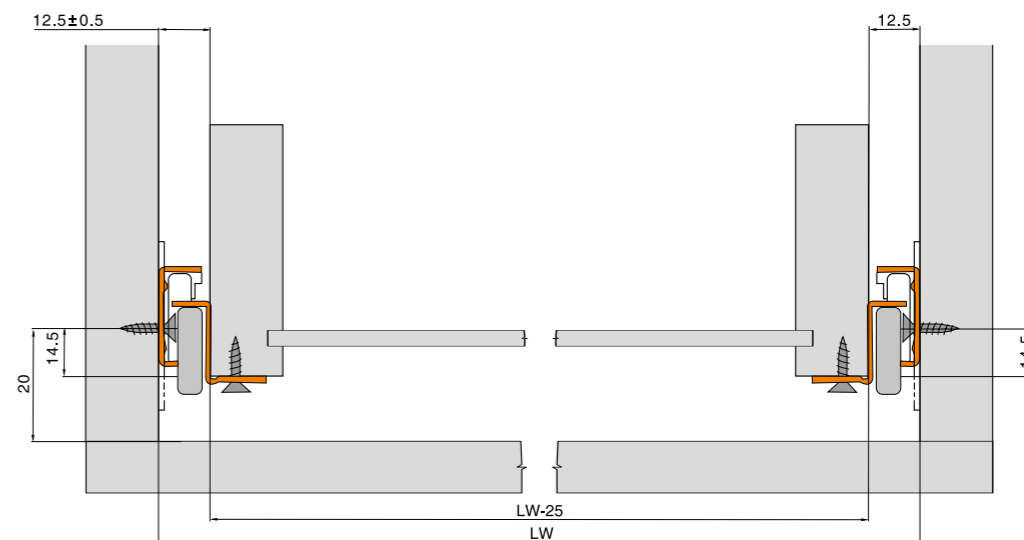
prowadnica + sprzęgło 3D lewe / prawe



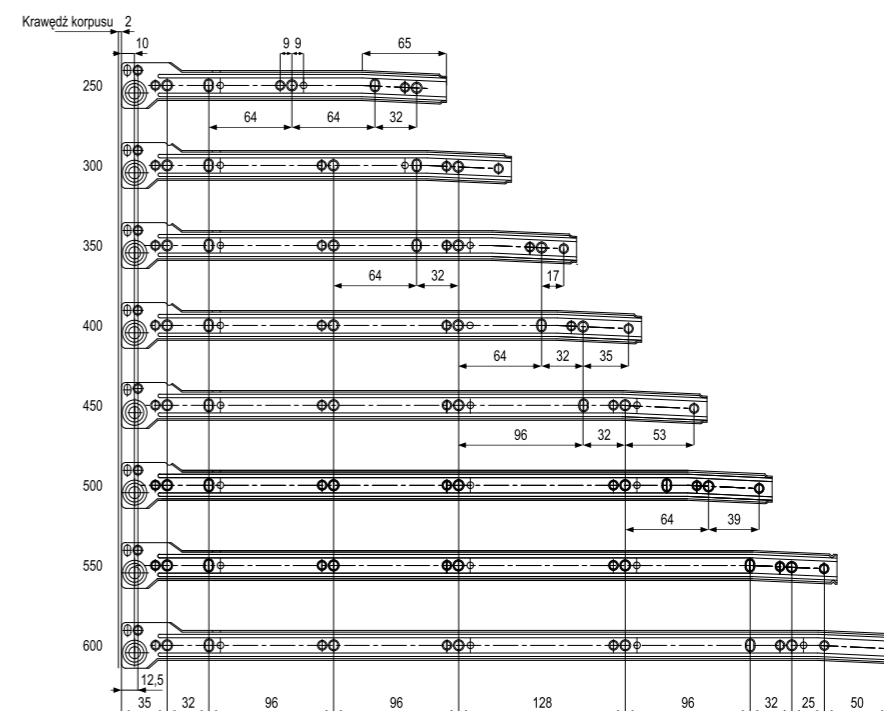
długość nominalna prowadnicy	indeks	kolor
300	TH03.0762.01	062
350	TH03.0763.01	062
400	TH03.0764.01	062
450	TH03.0765.01	062
500	TH03.0766.01	062
550	TH03.0767.01	062



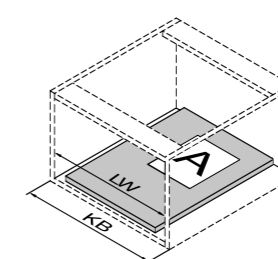
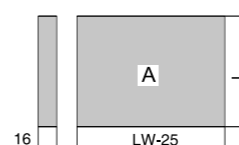
Wymiary zabudowy



Pozycje mocowania prowadnic do korpusu



Wymiary dna

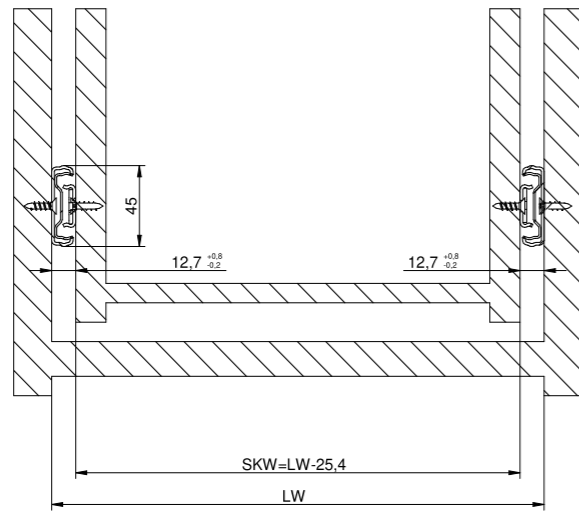


Długość dna szuflady  
L=NL  
Szerokość dna szuflady  
LW-25 mm

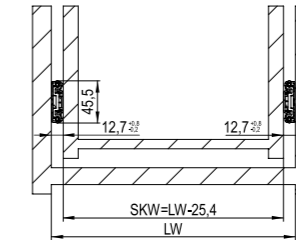
NL - Długość nominalna prowadnic  
LW - Szerokość wewnętrzna korpusu  
KB - Szerokość zewnętrzna korpusu  
A - Wymiar dna szuflady

KODY POKRYĆ: 062 OCYNIK

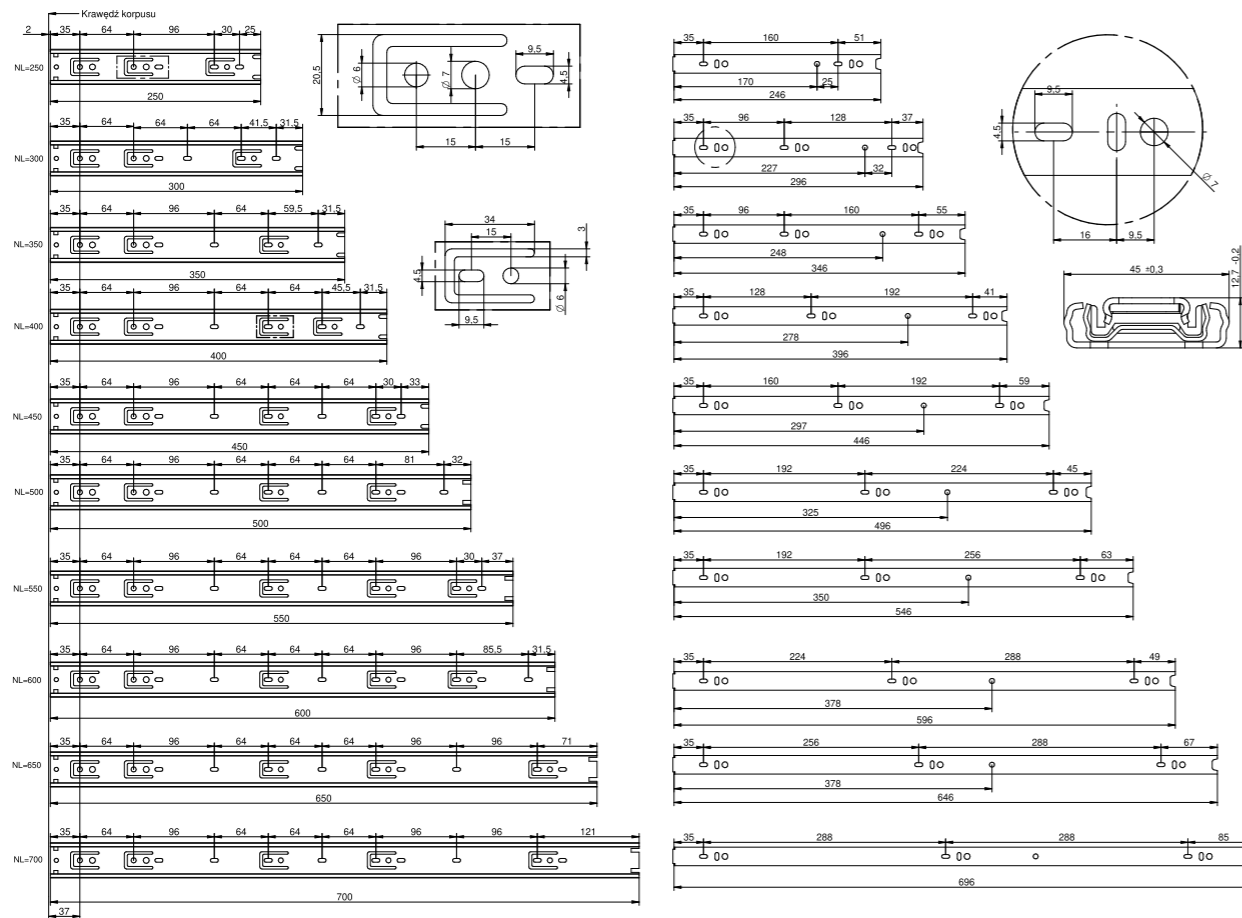
Wymiary zabudowy



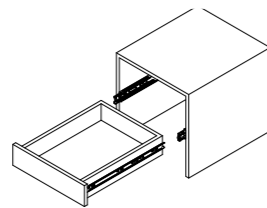
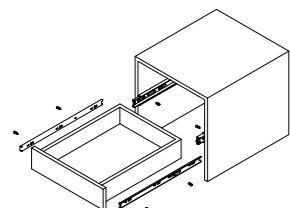
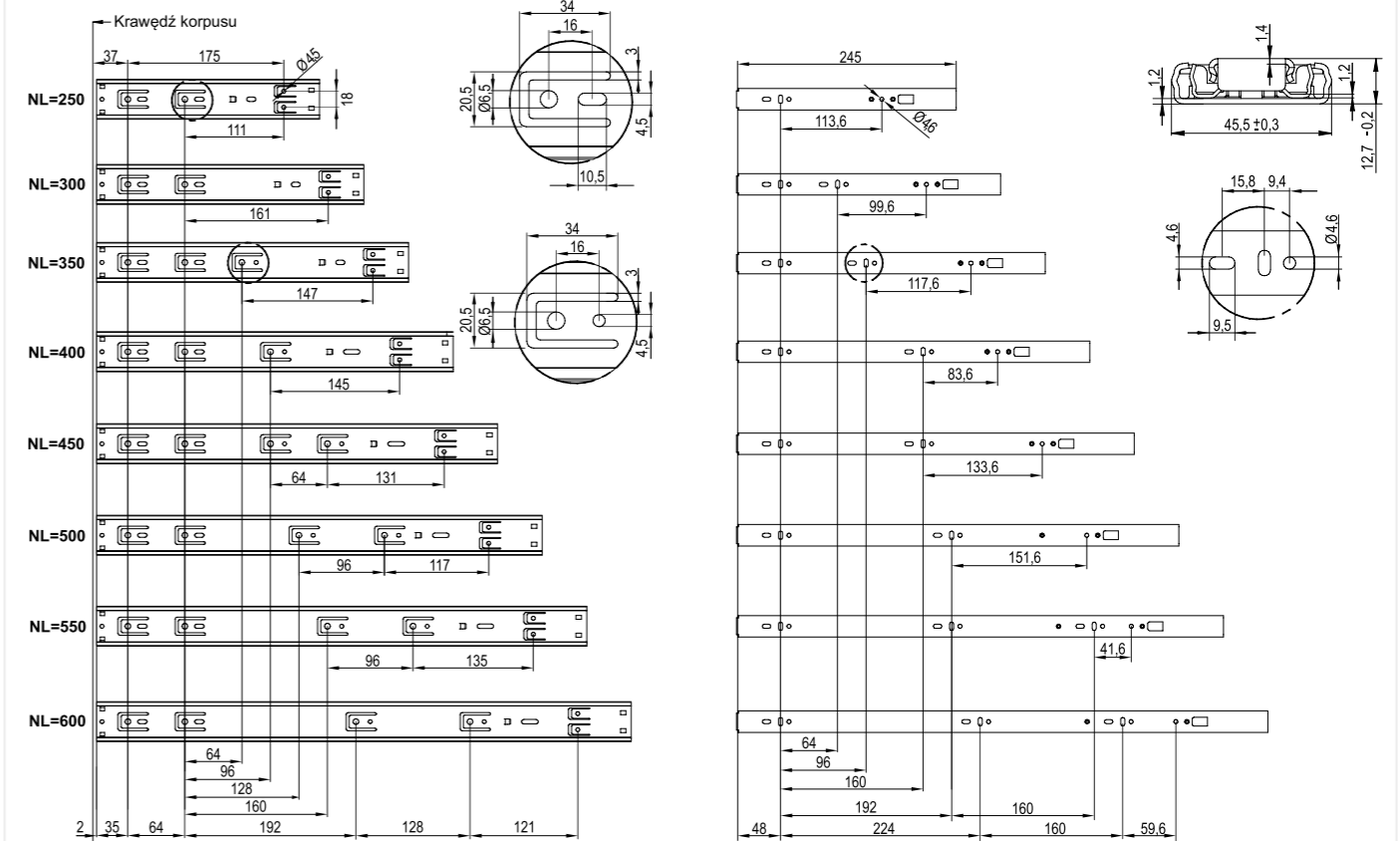
Wymiary zabudowy



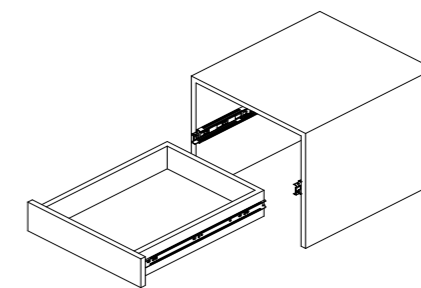
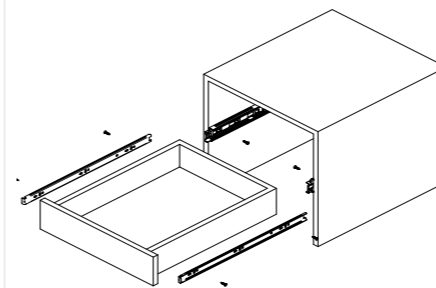
Pozycje mocowania prowadnic do korpusu



Pozycje mocowania prowadnic do korpusu

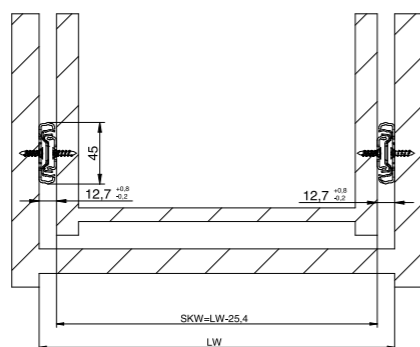


NL - Długość nominalna prowadnic  
LW - Szerokość wewnętrzna korpusu  
SKW - Szerokość wewnętrzna szuflady  
SKL - Długość szuflady

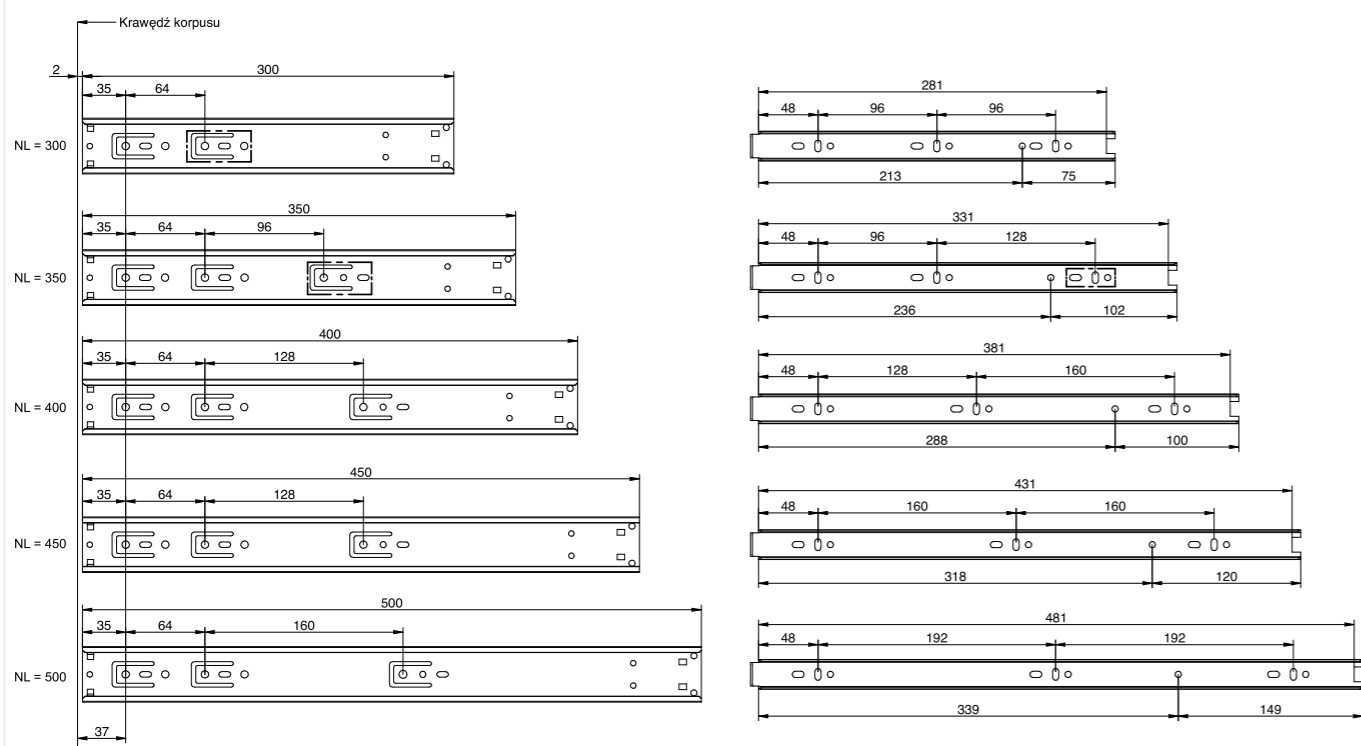


NL - Długość nominalna prowadnic  
LW - Szerokość wewnętrzna korpusu  
SKW - Szerokość wewnętrzna szuflady

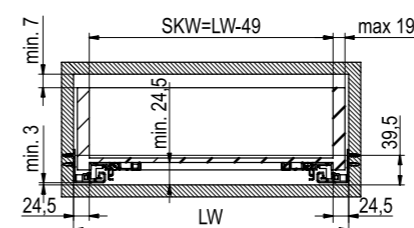
Wymiary zabudowy



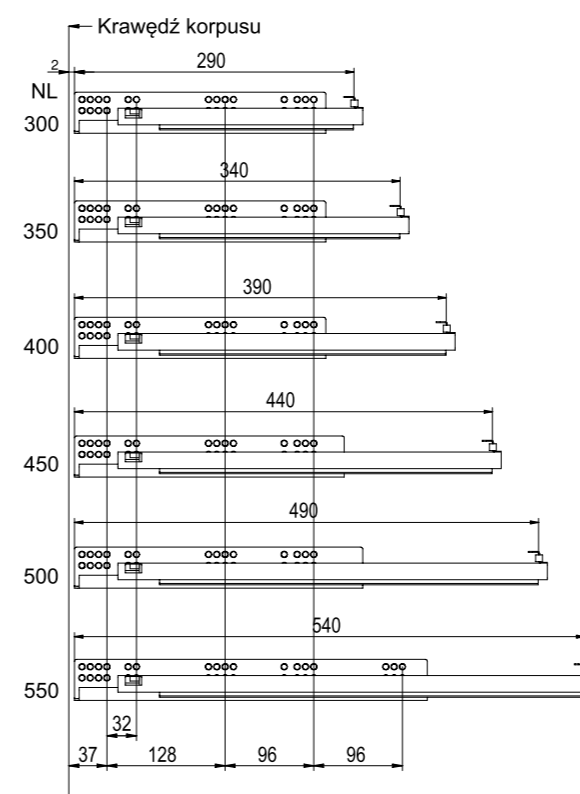
Pozycje mocowania prowadnic do korpusu



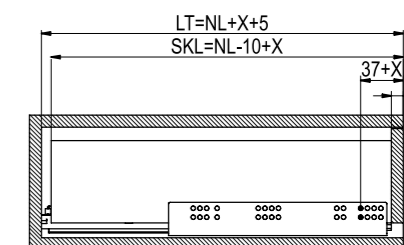
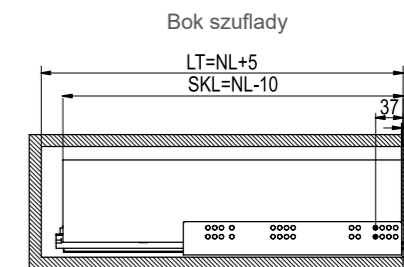
Wymiary zabudowy



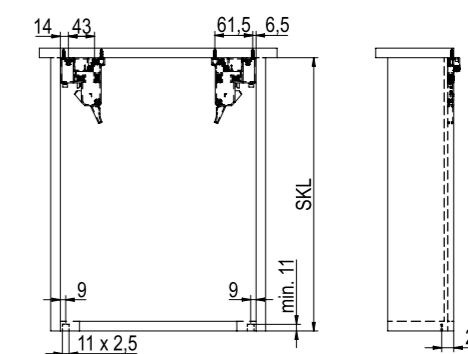
Pozycje mocowania prowadnic do korpusu



Wymiary zabudowy

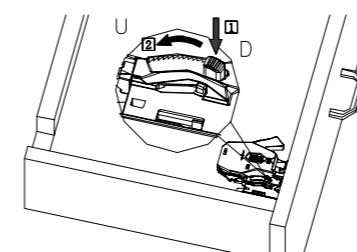


Spód szuflady

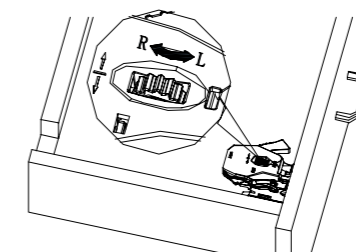


NL - Długość nominalna prowadnic  
LW - Szerokość wewnętrzna korpusu  
SKW - Szerokość wewnętrzna szuflady  
SKL - Długość szuflady

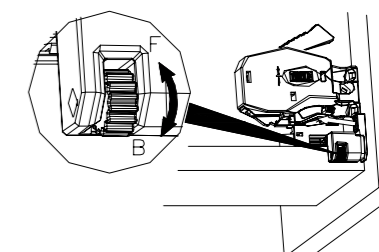
Regulacja w 3 płaszczyznach



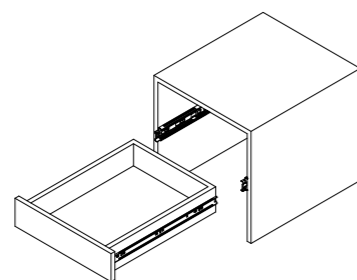
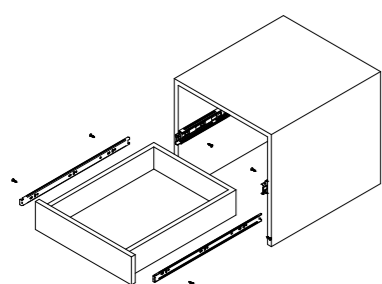
Regulacja wysokości 0~+3 mm



Regulacja boczna ± 1,5 mm



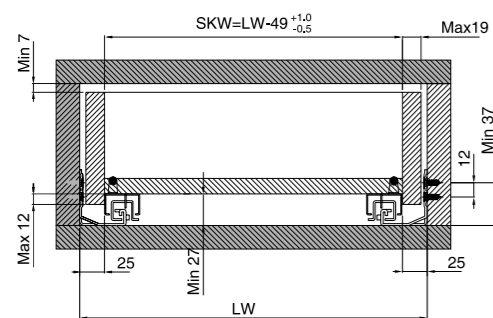
Regulacja głębokości 0~+3 mm



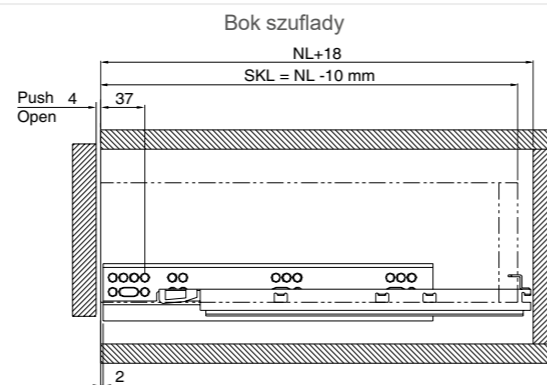
NL - Długość nominalna prowadnic  
LW - Szerokość wewnętrzna korpusu  
SKW - Szerokość wewnętrzna szuflady



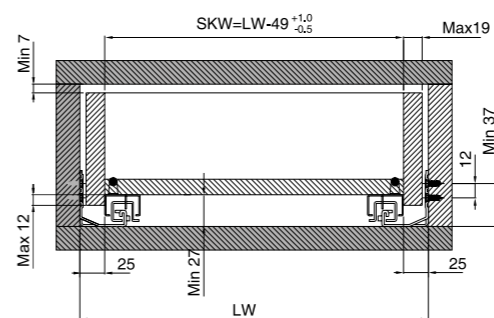
Wymiary zabudowy



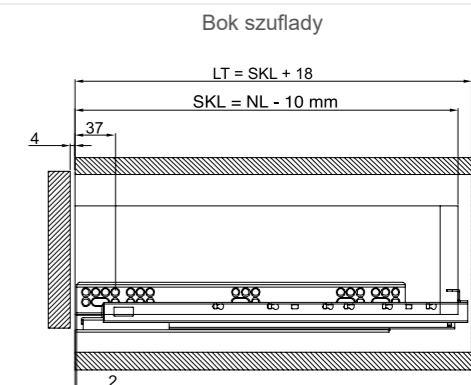
Wymiary zabudowy



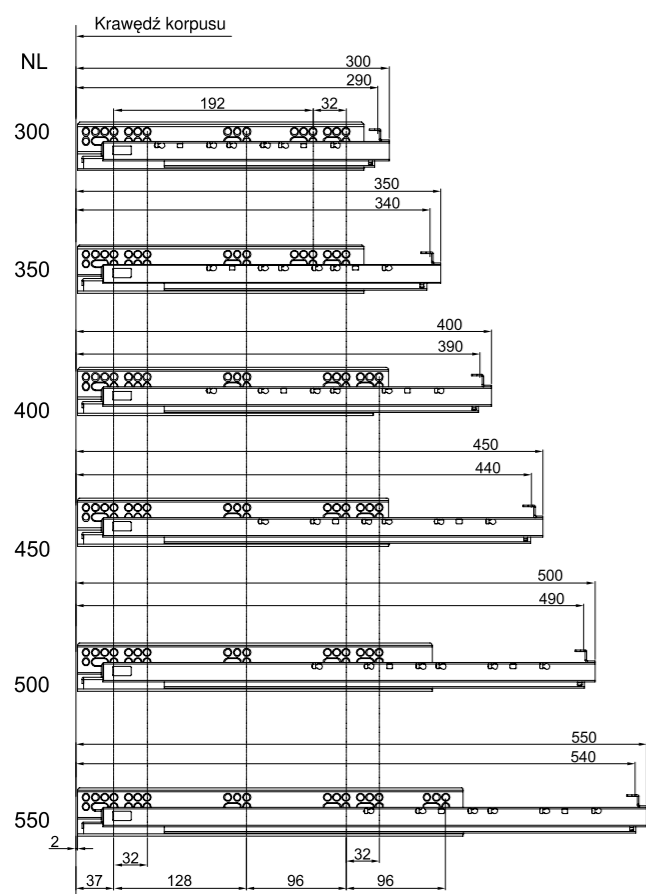
Wymiary zabudowy



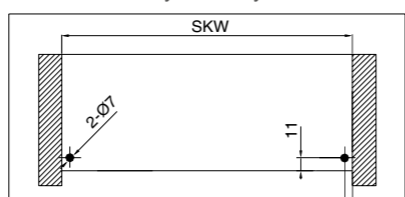
Wymiary zabudowy



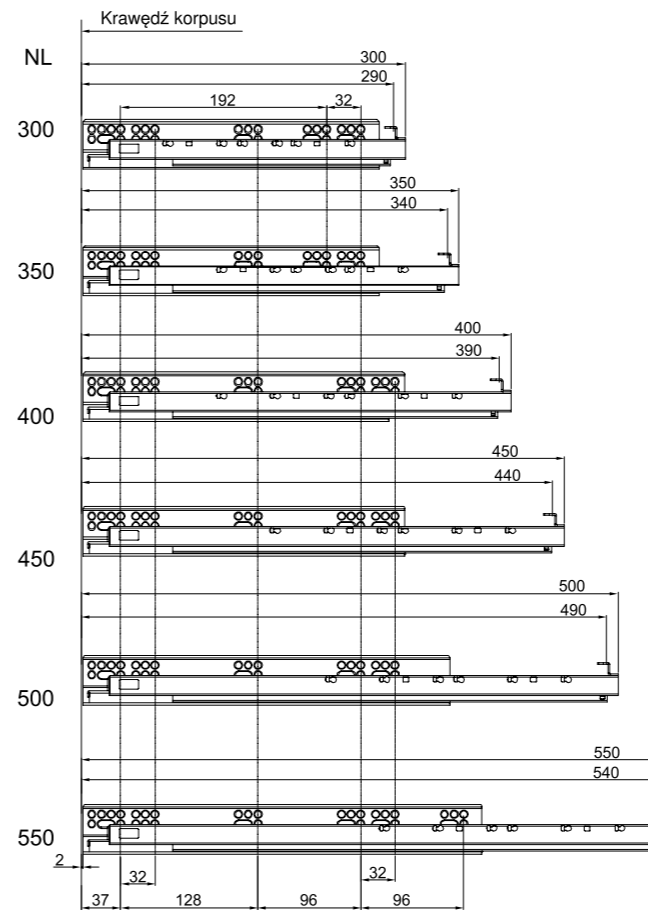
Pozycje mocowania prowadnic do korpusu



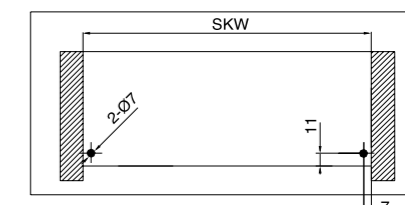
Tył szuflady



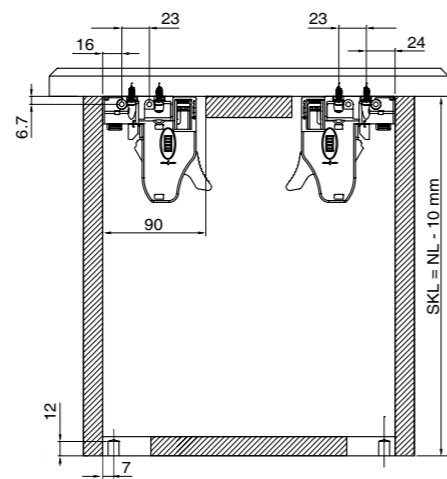
Pozycje mocowania prowadnic do korpusu



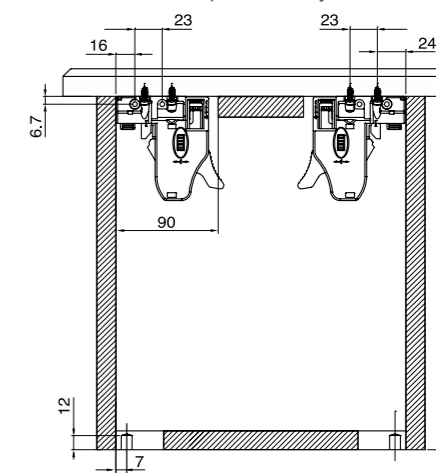
Tył szuflady



Spód szuflady



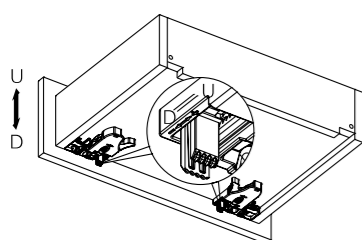
Spód szuflady



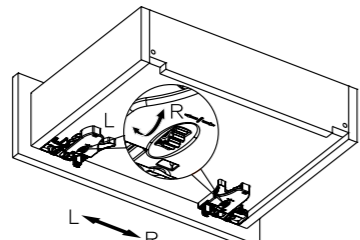
NL - Długość nominalna prowadnic  
LW - Szerokość wewnętrzna korpusu  
SKW - Szerokość wewnętrzna szuflady  
SKL - Długość szuflady

NL - Długość nominalna prowadnic  
LW - Szerokość wewnętrzna korpusu  
SKW - Szerokość wewnętrzna szuflady  
SKL - Długość szuflady

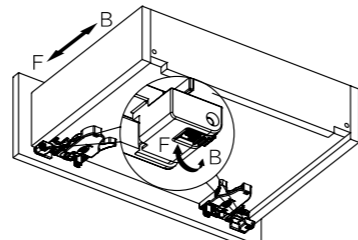
Regulacja w 3 płaszczyznach



Regulacja wysokości 0~+3 mm

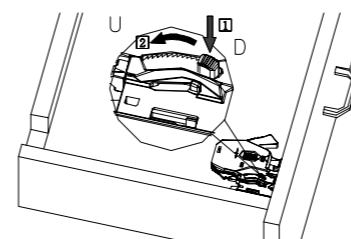


Regulacja boczna ± 1,5 mm

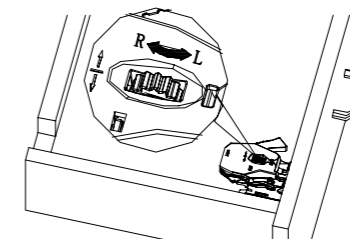


Regulacja głębokości 0~+3 mm

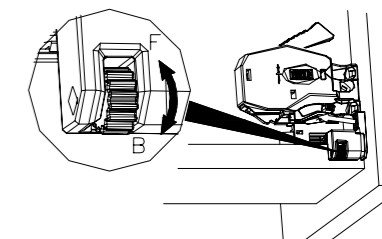
Regulacja w 3 płaszczyznach



Regulacja wysokości 0~+3 mm



Regulacja boczna ± 1,5 mm



Regulacja głębokości 0~+3 mm



## GARDEROBA



*Rozwiązania szyte na miarę.*



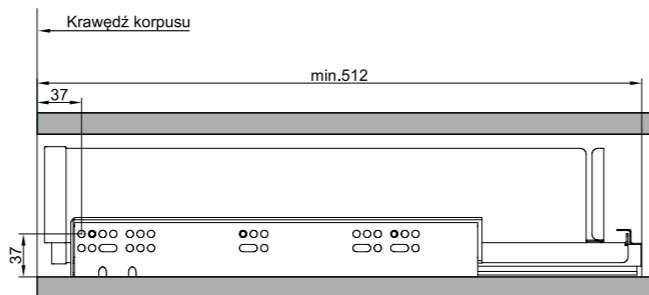
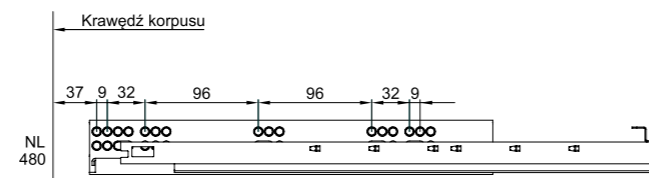


Wyposażenie garderoby

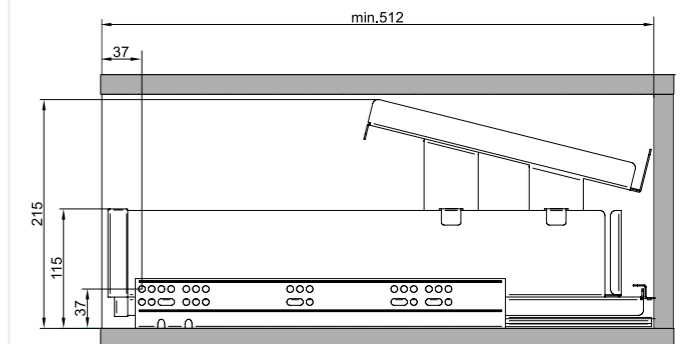
Wyposażenie garderoby

Szuflada wewnętrzna H=80 NL=480 z dekokrem

Nadstawka na buty



szerokość	indeks	kolor
600	WE35.0002.01	A18, 331
800	WE35.0003.01	A18, 331
900	WE35.0004.01	A18, 331



szerokość	indeks	kolor
600	WE35.0006.01	A18, 331
800	WE35.0007.01	A18, 331
900	WE35.0008.01	A18, 331

KODY POKRYĆ: A18 CZARNY MAT 331 BIAŁY MAT

KODY POKRYĆ: A18 CZARNY MAT 331 BIAŁY MAT

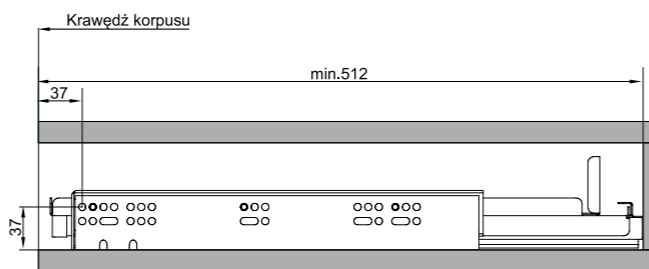
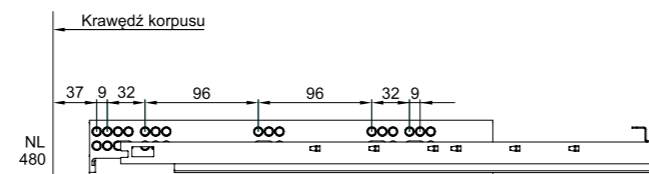


Wyposażenie garderoby

Wyposażenie garderoby

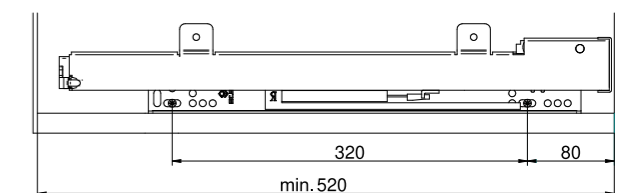
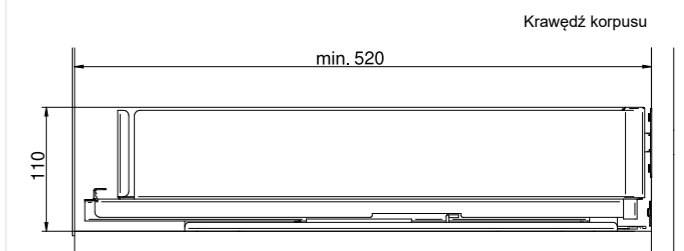
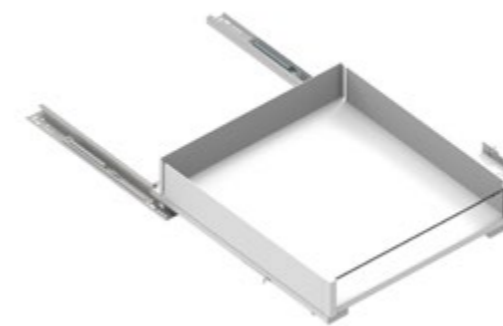
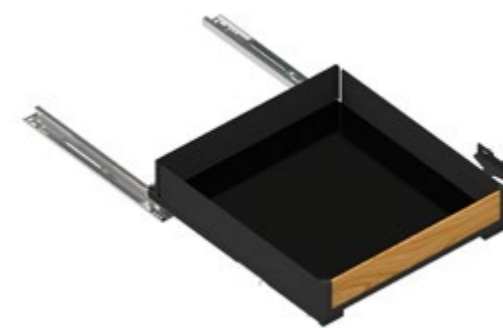
Szuflada wewnętrzna H=50 NL=480

Szuflada wewnętrzna z automatycznym wysuwem H=80 NL=480



szerokość	indeks	kolor
600	WE35.0009.01	A18, 331
800	WE35.0010.01	A18, 331
900	WE35.0011.01	A18, 331

KODY POKRYĆ: A18 CZARNY MAT 331 BIAŁY MAT



szerokość	indeks	kolor
600	WE35.0060.01	A18, 331

KODY POKRYĆ: A18 CZARNY MAT 331 BIAŁY MAT



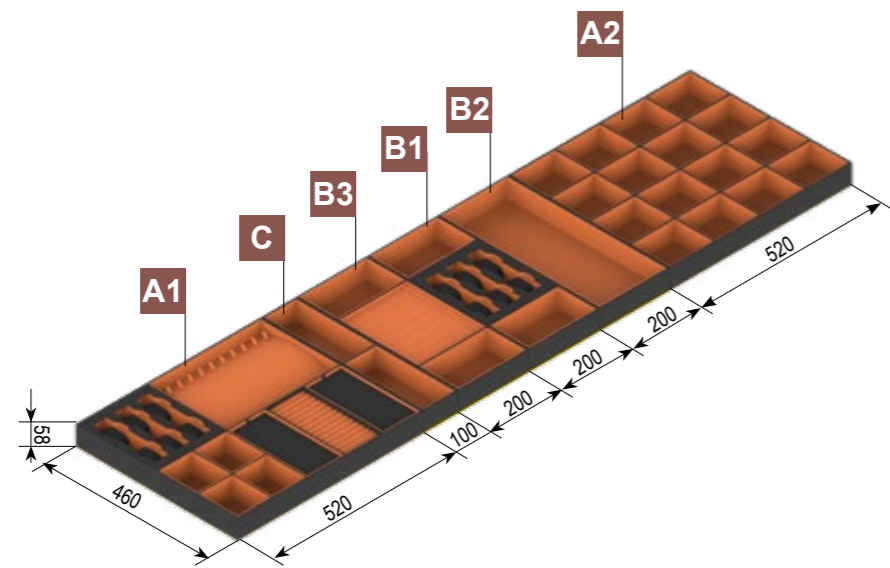
### Wkłady garderobiane

- kompatybilne z szufladami PURO H=50, Ultra Box oraz Blum Legrabox
- 6 modeli o różnym przeznaczeniu do wyboru o szerokości 100, 200 i 520 mm
- dostępne w dwóch wariantach kolorystycznych
  - śmietankowa skóra ekologiczna połączona z czarnym aksamitem
  - czarna skóra ekologiczna połączona z miedzianym aksamitem
- sprzedawane pojedynczo
- do samodzielnego kompletowania



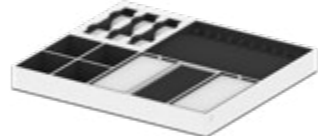
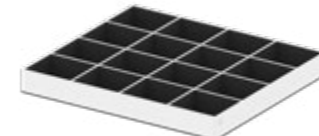

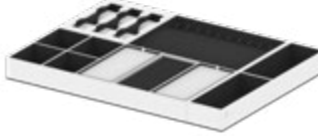
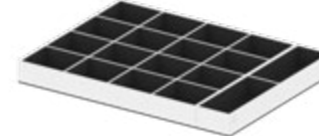

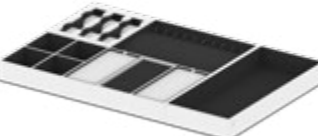

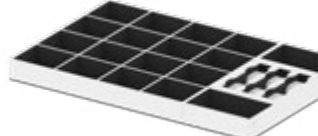
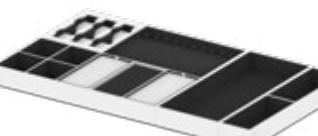
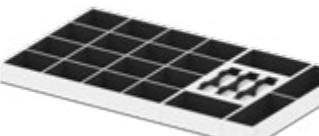
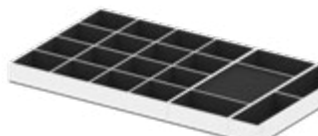

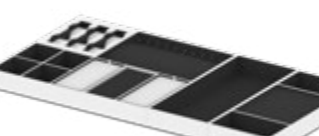

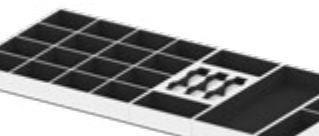
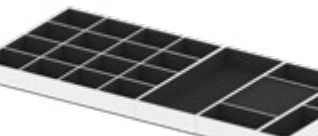
### Komponenty podstawowe

A1	A2	B1
<b>Wkład A1 duży na biżuterię</b>  <small>szerokość</small> 520 <small>indeks</small> TE36.9000.46 <small>kolor</small> BN4, BN5	<b>Wkład A2 duży na akcesoria</b>  <small>szerokość</small> 520 <small>indeks</small> TE36.9001.46 <small>kolor</small> BN4, BN5	<b>Wkład B1 średni na zegarki i bransoletki</b>  <small>szerokość</small> 200 <small>indeks</small> TE36.9002.46 <small>kolor</small> BN4, BN5
B2	B3	C
<b>Wkład B2 średni na akcesoria</b>  <small>szerokość</small> 200 <small>indeks</small> TE36.9003.46 <small>kolor</small> BN4, BN5	<b>Wkład B3 średni na biżuterię</b>  <small>szerokość</small> 200 <small>indeks</small> TE36.9004.46 <small>kolor</small> BN4, BN5	<b>Wkład C mały na akcesoria</b>  <small>szerokość</small> 100 <small>indeks</small> TE36.9005.46 <small>kolor</small> BN4, BN5



**A1 + C + B3 + B1 + B2 + A2**

### Przykładowe zestawienia wkładów garderobianych w zależności od szerokości szuflady:

600	 <b>A1</b>	 <b>A2</b>	 <b>B1 + B3 + C</b>
700	 <b>A1 + C</b>	 <b>A2 + C</b>	 <b>B1 + B2 + B3</b>
800	 <b>A1 + B2</b>	 <b>A1 + B3</b>	 <b>A2 + B1</b>
900	 <b>A1 + B2 + C</b>	 <b>A2 + B1 + C</b>	 <b>A2 + B3 + C</b>
1000	 <b>A1 + B1 + B2</b>	 <b>A1 + B2 + B3</b>	 <b>A2 + B1 + B3</b>
1100	 <b>A1 + B1 + B2 + C</b>	 <b>A2 + B1 + B2 + C</b>	 <b>A2 + B2 + B3 + C</b>

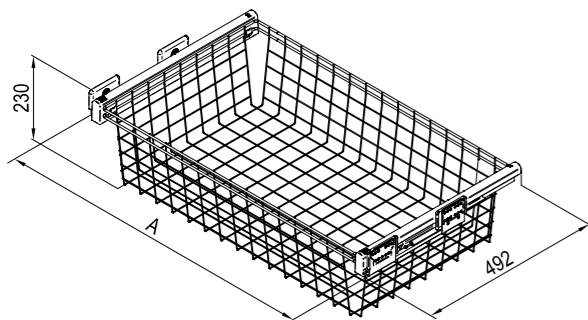
KODY POKRYĆ: BN4 CZARNY/POMARAŃCZOWY BN5 BIAŁY/CZARNY



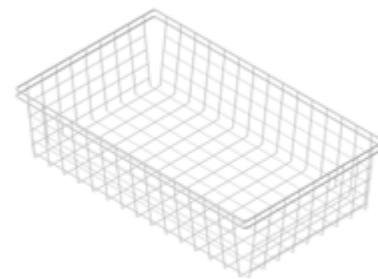
Wyposażenie garderoby

Wyposażenie garderoby

Szuflada na bieliznę L-480



**1 Kosz na bieliznę 600-900**



szerokość	A	indeks	kolor
600	564 - 568	WE29.0637.01	061, 331
700	664 - 668	WE29.0638.01	061, 331
800	764 - 768	WE29.0639.01	061, 331
900	864 - 868	WE29.0640.01	061, 331

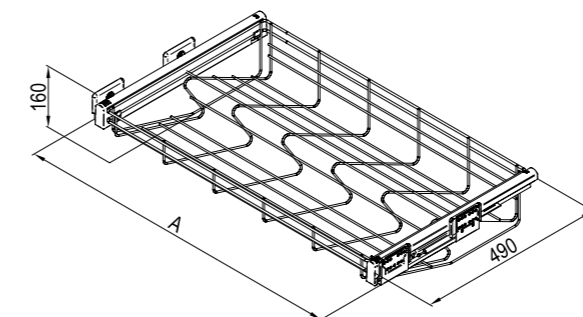
**2 System jezdny L-480**



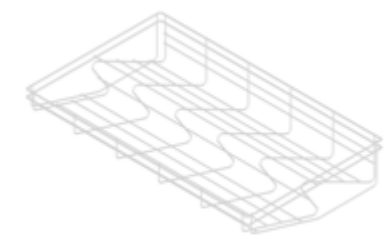
indeks	kolor
WE29.0649.01	061, 331

KODY POKRYĆ: 061 CZARNY MAT 331 BIAŁY MAT

Szuflada na obuwie L-480



**1 Kosz na obuwie 600-900**



szerokość	A	indeks	kolor
600	564 - 568	WE29.0641.01	061, 331
700	664 - 668	WE29.0642.01	061, 331
800	764 - 768	WE29.0643.01	061, 331
900	864 - 868	WE29.0644.01	061, 331

**2 System jezdny L-480**



indeks	kolor
WE29.0649.01	061, 331

KODY POKRYĆ: 061 CZARNY MAT 331 BIAŁY MAT



Wyposażenie garderoby

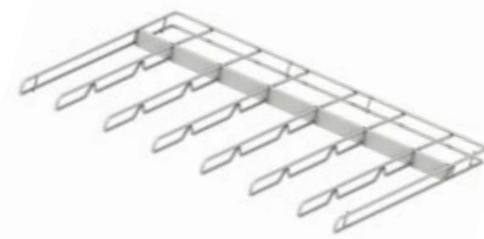
Wyposażenie garderoby

Szufłada na spodnie L-480

Szufłada Simpla L-500



**1** Stelaż na spodnie 600-900



szerokość	A	indeks	kolor
600	564 - 568	WE29.0645.01	061, 331
700	664 - 668	WE29.0646.01	061, 331
800	764 - 768	WE29.0647.01	061, 331
900	864 - 868	WE29.0648.01	061, 331

**2** System jezdny L-480



indeks	kolor
WE29.0649.01	061, 331



**1** Kosz 400-600



szerokość	A	H	indeks	kolor
400	332-348	150	WA03.4965.01	003, 788
		200	WA03.4969.01	003, 788
500	432-448	150	WA03.4966.01	003, 788
		200	WA03.4970.01	003, 788
600	532-548	150	WA03.4967.01	003, 788
		200	WA03.4971.01	003, 788

**2** System jezdny L-500

Prowadnica rolkowa



indeks	kolor
TH03.1037.01	002, 003

Prowadnica kulkowa



indeks	kolor
WH02.2176.01	062

KODY POKRYĆ: 061 CZARNY MAT 331 BIAŁY MAT

KODY POKRYĆ: 002 SREBRNY 003 BIAŁY 062 OCYNK BIAŁY 788 SREBRNY RAL 9006

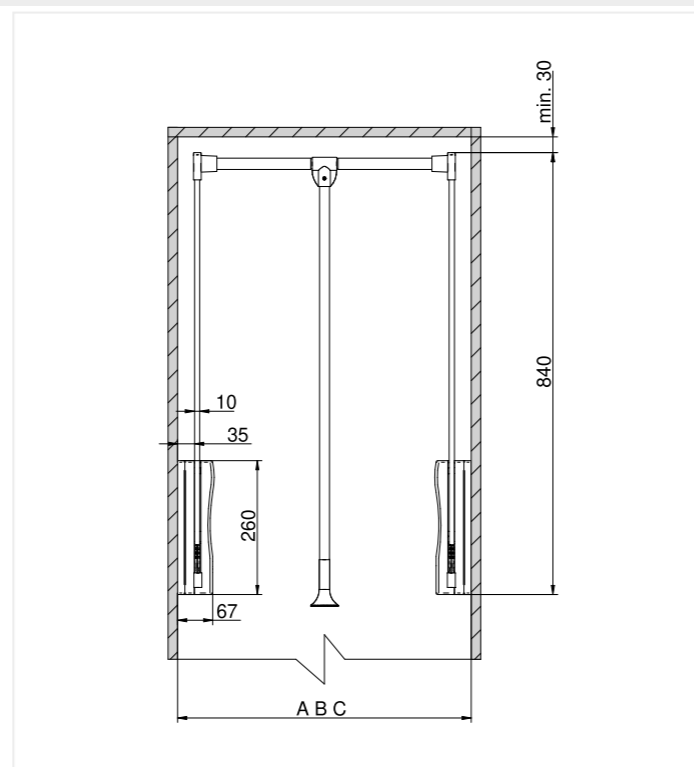




Wyposażenie garderoby

Wyposażenie garderoby

**Wieszak opuszczany Pantograf LIFTER Basic**



szerokość (A)	indeks	kolor
540 - 710	TA01.0072.08	003, 052, 055
645 - 930	TA01.0073.08	003, 052, 055
890 - 1220	TA01.0074.08	003, 052, 055

KODY POKRYĆ: 003 BIAŁY 052 CHROM/CZARNY 055 CZARNY



obudowa wykonana z tworzywa sztucznego



mocowany do boku korpusu



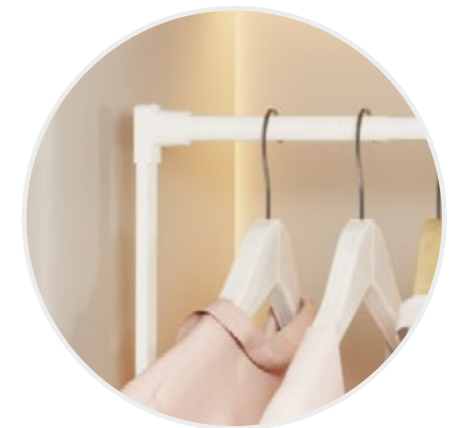
maksymalne obciążenie 12 kg



3 wersje kolorystyczne



kolumny stalowe



miękki dociąg przy zamykaniu



Wyposażenie garderoby

Wyposażenie garderoby

**Wieszak opuszczany Pantograf LIFTER Solo**

szerokość	indeks	kolor
450 - 600	TA01.0075.18	CJ0

NOWOŚĆ

KODY POKRYĆ: CJ0 CZARNY



alumiuniowa obudowa  
z ukrytym mocowaniem



mocowany do tylnej ściany

regulowany kąt pozycji zamkniętej



maksymalne obciążenie **8 kg**

kolumna **alumiuniowa**



hamulec przy otwieraniu

miękki dociąg przy zamykaniu

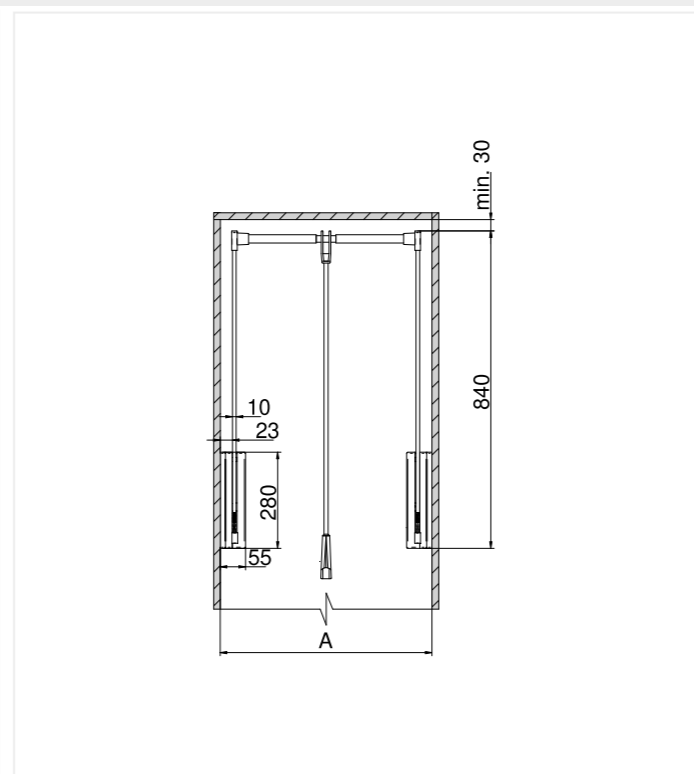




Wyposażenie garderoby

Wyposażenie garderoby

**Wieszak opuszczany Pantograf LIFTER Plus**



szerokość	indeks	kolor
520 - 670	TA01.0076.18	CJ0
660 - 890	TA01.0077.18	CJ0
890 - 1210	TA01.0078.18	CJ0

KODY POKRYĆ: CJ0 CZARNY



alumiowa obudowa  
z ukrytym mocowaniem

mocowany do boku korpusu



maksymalne obciążenie 12 kg



kolumny aluminiowe



hamulec przy otwieraniu

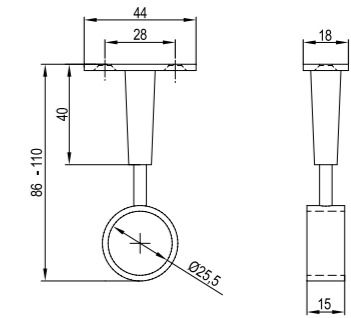
miękki dociąg przy zamykaniu





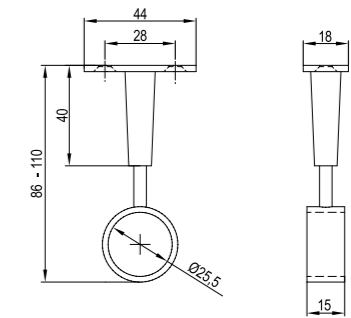
Wyposażenie garderoby

**Uchwyt dystansowy z regulacją przelotowy (651)**



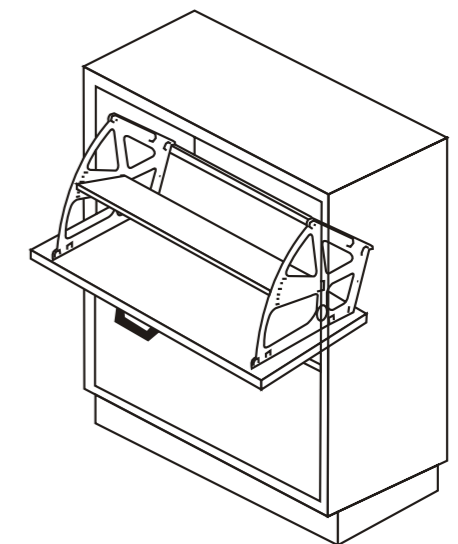
indeks	kolor
TL01.1332.14	001

**Uchwyt dystansowy z regulacją końcowy (652)**



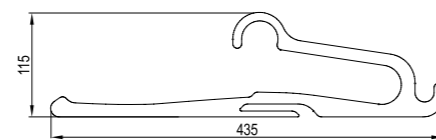
indeks	kolor
TL01.1333.14	001

**Zawieszka regulowana do szafki na obuwie**



typ	indeks	kolor
1 rzędowa	TA02.0001.05	013
2 rzędowa	TA02.0002.05	013
3 rzędowa	TA02.0003.05	013

**Zestaw wieszaków na spodnie 5 szt.**



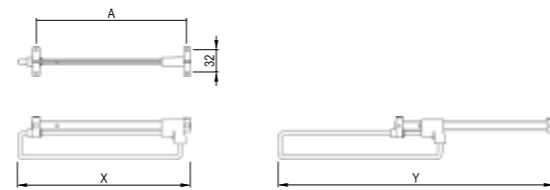
indeks	kolor
TA01.0060.05	061

KODY POKRYĆ: 061 CZARNY

KODY POKRYĆ: 001 CHROM 013 BIAŁY

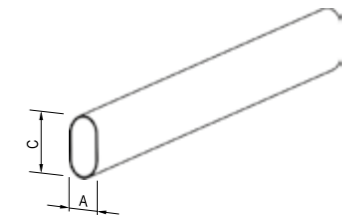
Wyposażenie garderoby

**Wieszak wysuwny**



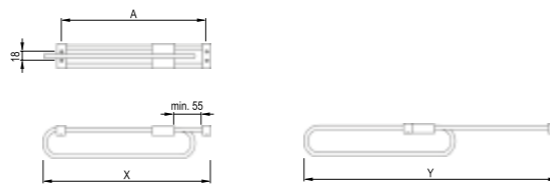
dlugość	A x X x Y	indeks	kolor
250	220 x 253 x 403	TA01.0005.08	064
300	270 x 303 x 503	TA01.0006.08	064
350	320 x 353 x 589	TA01.0007.08	064
400	380 x 413 x 709	TA01.0008.08	064
450	420 x 453 x 779	TA01.0009.08	064
500	480 x 503 x 890	TA01.0032.08	064

**Drążek owalny**



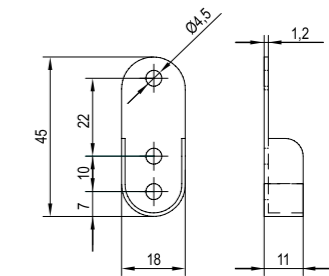
dlugość	A x C	indeks	kolor
3000	15 x 30	TA05.0061.01	001

**Wieszak wysuwny E50**



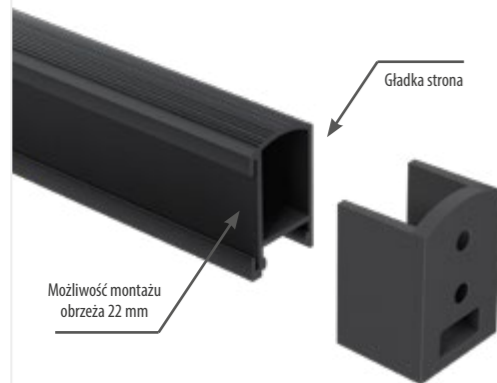
dlugość	A x X x Y	indeks	kolor
250	237 x 282 x 400	TA01.0052.08	052
300	287 x 332 x 500	TA01.0038.08	052
350	337 x 382 x 600	TA01.0039.08	052
400	387 x 432 x 700	TA01.0040.08	052
450	437 x 482 x 800	TA01.0013.08	052
500	437 x 532 x 800	TA01.0010.08	052

**Uchwyt drążka owalnego**

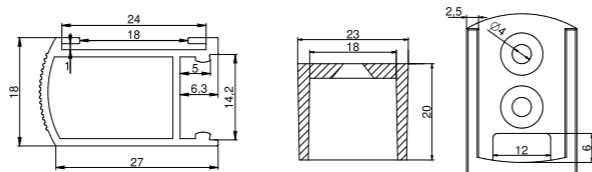


A x C	indeks	kolor
15 x 30	TA05.0039.66	064

**Drążek prostokątny LUMINO**



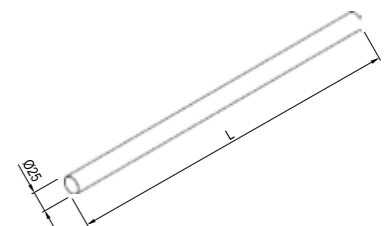
**NOWOŚĆ**



dlugość	profil	rozetka
2m	TG05.3708.07.035	TR19.0033.05.049 (1 kpl = 2 szt.)
	TG05.3708.07.003	
	TG05.3708.07.689	TR19.0033.05.013 (1 kpl = 2 szt.)
3m	TG05.3709.07.035	
	TG05.3709.07.003	TR19.0033.05.061 (1 kpl = 2 szt.)
	TG05.3709.07.689	

- dedykowany dla taśm do 10 mm (szer.)
- kompatybilny z kloszem uniwersalnym LUMINO

**Drążek okrągły Ø25**

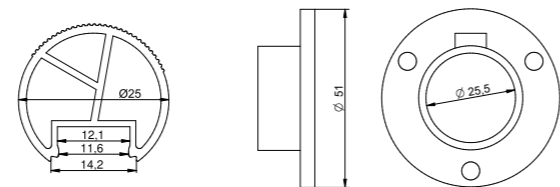


L	indeks	kolor
3000	TA05.0012.01	001, 061
	TA05.0083.01	001

**Drążek okrągły LUMINO**



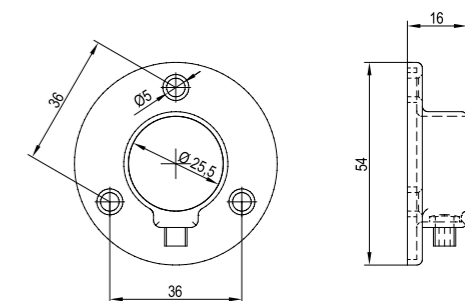
**NOWOŚĆ**



dlugość	profil	rozetka
2m	TG05.3710.07.035	TR19.0034.14.049
3m	TG05.3711.07.035	

- dedykowany dla taśm do 10 mm (szer.)
- kompatybilny z kloszem uniwersalnym LUMINO

**Uchwyt drążka okrągłego Ø25**



indeks	kolor
TA05.0003.66	001



# ŁAZIENKA

pralnia | pomieszczenie  
gospodarcze



*Komfort i funkcjonalność w jednym miejscu.*





**ŁAZIENKA**

Szufłada na bieliznę 600 L-480 frontowa



1 Kosz na bieliznę 33 l



UWAGA: do skompletowania zestawu potrzebne 2 szt.!

indeks	kolor
2 x TE22.6696.05	013

2 Szufłada na bieliznę frontowa - system jezdny L-480



indeks	kolor
WE28.3832.01	331

Szufłada na bieliznę 500 L-300 wewnętrzna



1 Kosz na bieliznę 33 l



indeks	kolor
TE22.6696.05	013

2 Szufłada na bieliznę wewnętrzna - system jezdny L-300



indeks	kolor
WE28.3933.01	331

Kosz na bieliznę na froncie uchylnym 450-500



1 Kosz na bieliznę 33 l



indeks	kolor
TE22.6696.05	013

2 Uchwyt na kosz



indeks	kolor
WE14.2149.01	062

3 Rozwórka nożycowa



indeks	kolor
TJ03.5514.01	062

Kosz na bieliznę zawieszony na froncie



1 Kosz na bieliznę 33 l



indeks	kolor
TE22.6696.05	013

2 Uchwyt na kosz



indeks	kolor
WE14.2149.01	062



Cargo mini dolne jednopoziomowe 300-600 L-300/450 frontowe



1 Kosz dolny jednopoziomowy 300-600



szerokość	indeks L-300	kolor	indeks L-450	kolor
300	WE29.0147.01	003	WE29.0009.01	001, 003, 062, 924
400	WE29.0148.01	003	WE29.0010.01	001, 003, 062, 924
500	WE29.0149.01	003	WE29.0011.01	001, 003, 062, 924
600	WE29.0150.01	003	WE29.0151.01	001, 003, 062, 924

2 System jezdny dolny REJS FULL L-300/450 pod front



indeks L-300	kolor	indeks L-450	kolor
WE29.0616.01	003	WE29.0014.01	924

Kosz mini dolny jednopoziomowy 300-600 L-300 na froncie uchylnym



1 Kosz dolny jednopoziomowy 300-600



szerokość	indeks	kolor
400	WE29.0148.01	003
500	WE29.0149.01	003
600	WE29.0150.01	003

2 Uchwyt na kosz



indeks	kolor
WE14.2149.01	062

3 Rozwórka nożycowa



indeks	kolor
TJ03.5514.01	062

Cargo mini dolne jednopoziomowe 300-600 L-300/450 wewnętrzne



1 Kosz dolny jednopoziomowy 300-600



szerokość	indeks L-300	kolor	indeks L-450	kolor
300	WE29.0147.01	003	WE29.0009.01	001, 003, 062, 924
400	WE29.0148.01	003	WE29.0010.01	001, 003, 062, 924
500	WE29.0149.01	003	WE29.0011.01	001, 003, 062, 924
600	WE29.0150.01	003	WE29.0151.01	001, 003, 062, 924

2 System jezdny dolny REJS FULL L-300/450 pod zawias



indeks L-300	kolor	indeks L-450	kolor
WE29.0615.01	003	WE29.0128.01	924

Kosz mini dolny jednopoziomowy 300-600 L-300 zawieszony na froncie



1 Kosz dolny jednopoziomowy 300-600



szerokość	indeks	kolor
400	WE29.0148.01	003
500	WE29.0149.01	003
600	WE29.0150.01	003

2 Uchwyt na kosz

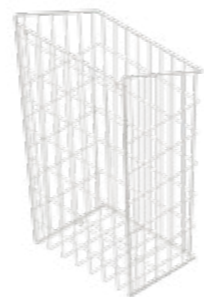


indeks	kolor
WE14.2149.01	062

Kosz metalowy na bieliznę 300-500 na froncie uchylnym



**1** Kosz na bieliznę



szerokość	indeks	kolor
300	WE21.0101.01	003
400	WE21.0102.01	003
500	WE21.0103.01	003

**2** Rozwórka nożycowa



indeks	kolor
TJ03.5514.01	062



Osłona syfonu

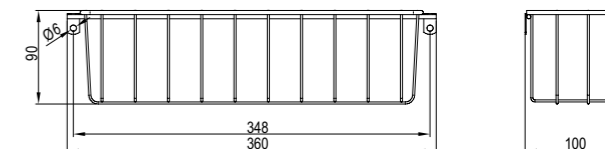
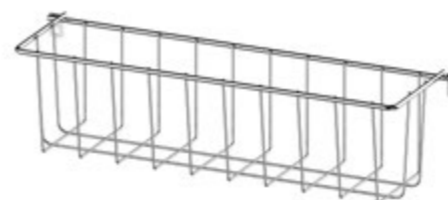


Cechy produktu:

- do wykorzystania w szufladach o głębokościach NL=270-650 mm
- przeznaczona do szuflad z dnem z płyty 16 mm
- możliwość wykorzystania w szufladach niskich i wysokich wszystkich producentów
- wykonana z elastycznego tworzywa zapewniającego łatwe dopasowanie osłony do szuflady
- możliwość docięcia pod konkretny wymiar i dostosowania do różnego typu montażu ścianki tylnej
- 3 kolory do wyboru: biały, srebrny i grafit

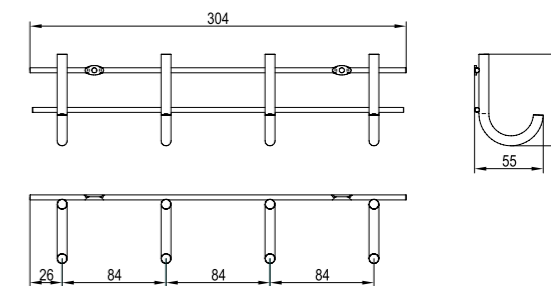
indeks	kolor
TH02.8202.05	007, 013, 049

Koszyk na detergenty przykręcany

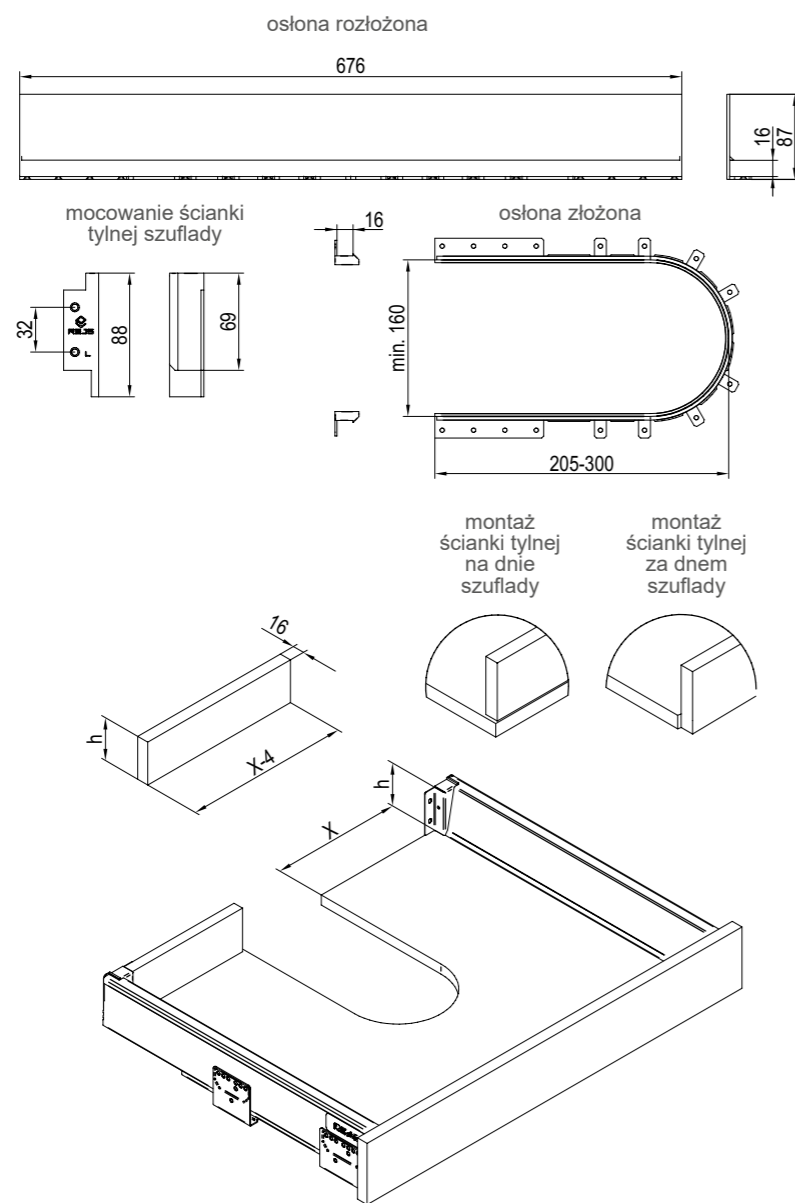


indeks	kolor
WE19.0266.01	062

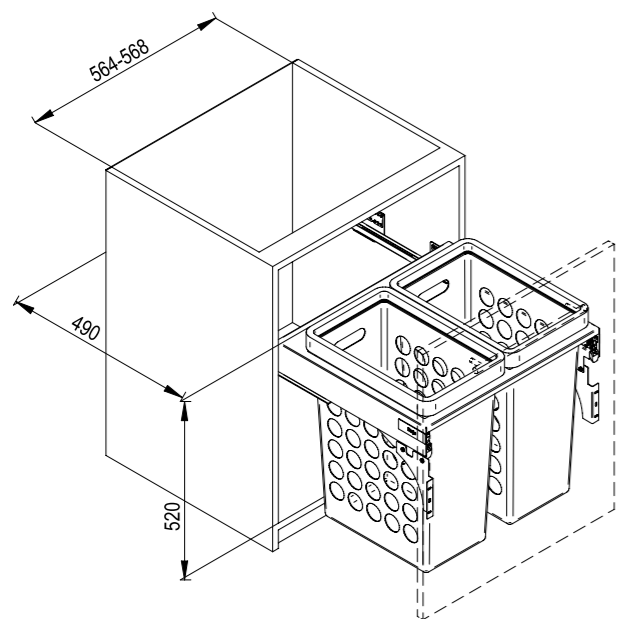
Wieszak na ręczniki przykręcany



indeks	kolor
WE11.0213.01	062

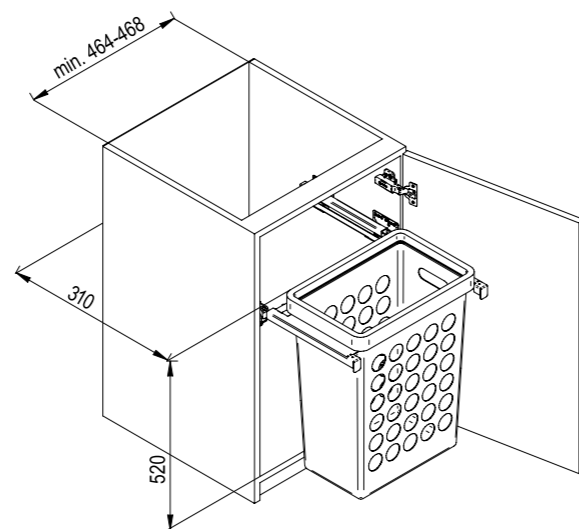


Szuflada na bieliznę 600 L-480 frontowa



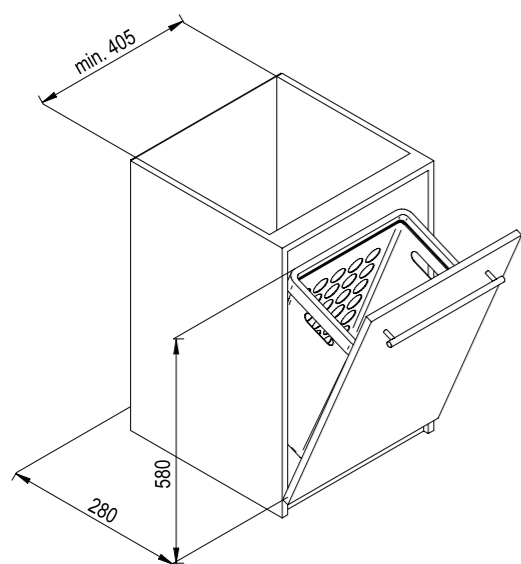
- dostosowana do płyt 16/18 mm
- dopuszczalne obciążenie systemu 25 kg
- regulacja frontu 3D
- montaż frontu na click
- prowadnice Rejs z miękkim dociąganiem L-480

Szuflada na bieliznę 500 L-300 wewnętrzna



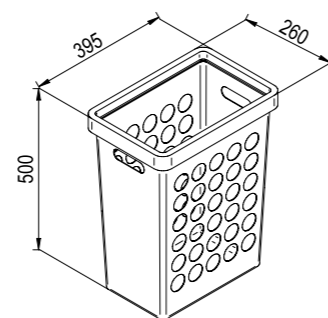
- dostosowana do płyt 16/18 mm
- dopuszczalne obciążenie systemu 10 kg
- montaż do prowadnic na click
- konstrukcja omija uskok zawiasu
- prowadnice Rejs z miękkim dociąganiem L-300

Kosz na bieliznę na froncie uchylnym 450-500



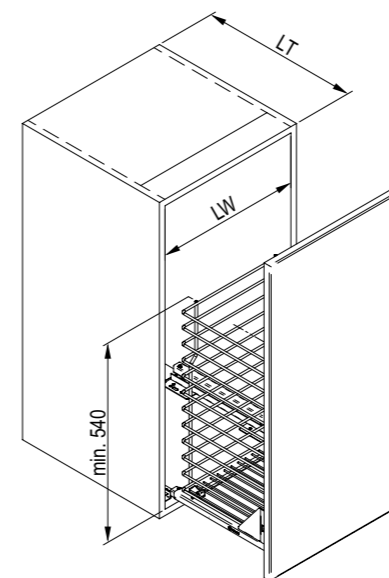
- przykręcany do frontu szafki
- mocowanie do zawieszania kosza wykonane z antykorozyjnej powłoki

Kosz na bieliznę samodzielny



- pokrywa w zestawie
- otwory zapewniające cyrkulację powietrza
- uchwyty ułatwiające wyjmowanie kosza
- wysokiej jakości tworzywo

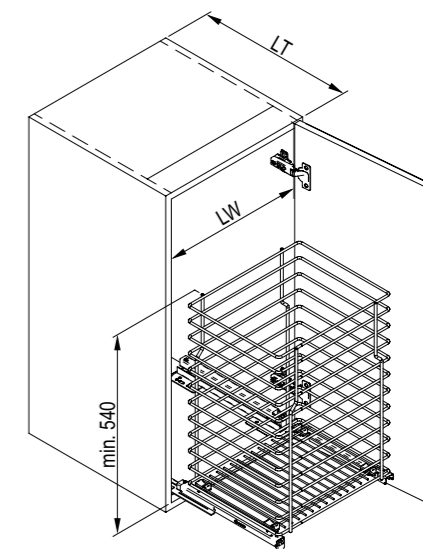
Cargo mini dolne jednopoziomowe 300-600 frontowe L-300/450



- dopuszczalne obciążenie systemu 10 kg
- prowadnice Rejs Full L-300 / L-450

typ cargo	LW	LT L-300	LT L-450
300	min. 264		
400	min. 364		
500	min. 464	min. 320	min. 460
600	min. 564		

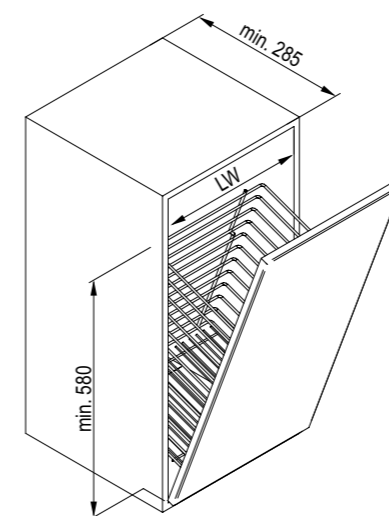
Cargo mini dolne jednopoziomowe 300-600 L-300/450 wewnętrzne



- dopuszczalne obciążenie systemu 10 kg
- prowadnice Rejs Full L-300 / L-450

typ cargo	LW	LT L-300	LT L-450
300	min. 264		
400	min. 364		
500	min. 464	min. 320	min. 460
600	min. 564		

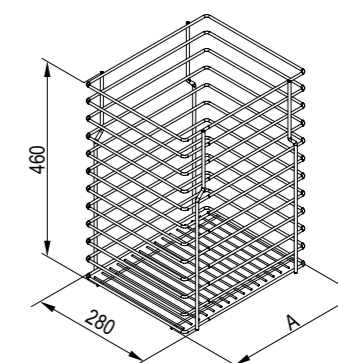
Cargo mini dolne jednopoziomowe 300-600 na froncie uchylnym



- przykręcane do frontu szafki
- mocowanie do zawieszania kosza wykonane z antykorozyjnej powłoki

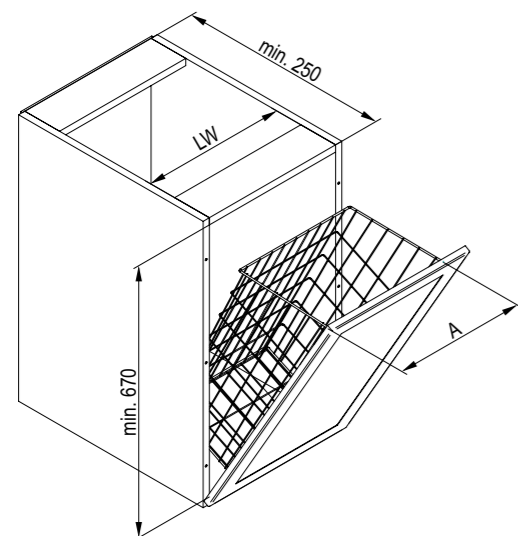
typ cargo	LW
400	min. 360
500	min. 460
600	min. 560

Kosz mini dolny jednopoziomowy



typ cargo	A
300	230
400	330
500	430
600	530

Kosz metalowy na bieliznę na froncie uchylnym



typ kosza	A	LW
300	233	min. 264
400	333	min. 364
500	433	min. 464

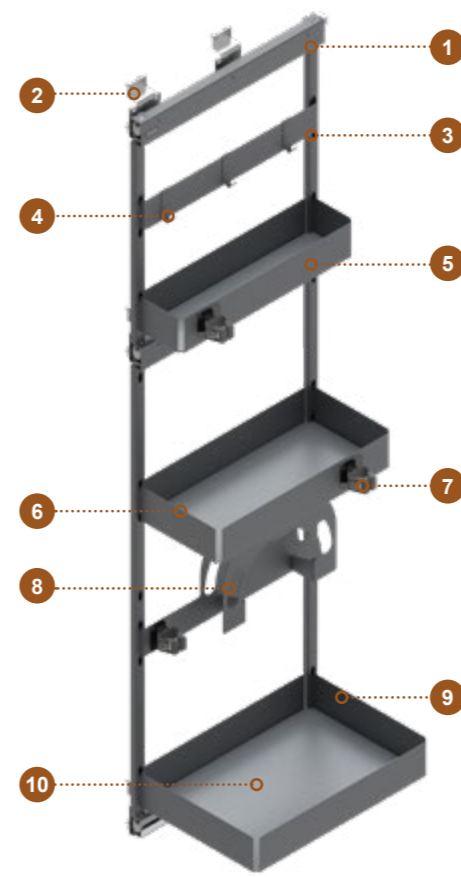
A - szerokość kosza  
LW - wewnętrzna szerokość korpusu  
LT - wewnętrzna głębokość korpusu



**PRALNIA,  
POMIESZCZENIE  
GOSPODARCZE**



Zestaw gospodarczy House Master

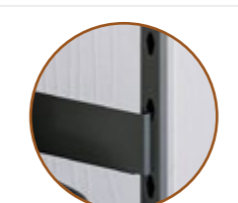


Cechy produktu:

- przeznaczony do szafek o szerokości korpusu min. 400 mm
- możliwość zamontowania w szafce z frontem na zawiasach lub z drzwiami przesuwными
- szybki montaż stelaża na prowadnice - na click
- system jezdy REJS z miękkim dociągnięciem
- dopuszczalne obciążenie 20 kg
- prosta konfiguracja wysokości zawieszenia elementów zestawu
- możliwość dokupienia uchwytów na mopy i szczotki (informacje na str. 204)

Elementy wchodzące w skład zestawu:

- 1 stelaż boczny maxi lewy lub prawy z prowadnicami Rejs L-500
- 2 dystans
- 3 listwa organizacyjna
- 4 haczyk x 3
- 5 kosz mały
- 6 kosz średni
- 7 tworzywowy uchwyt na trzonki x 3
- 8 wieszak na rurę odkurzacza
- 9 kosz duży
- 10 maty antypoślizgowe (docięte pod wymiar każdego kosza)



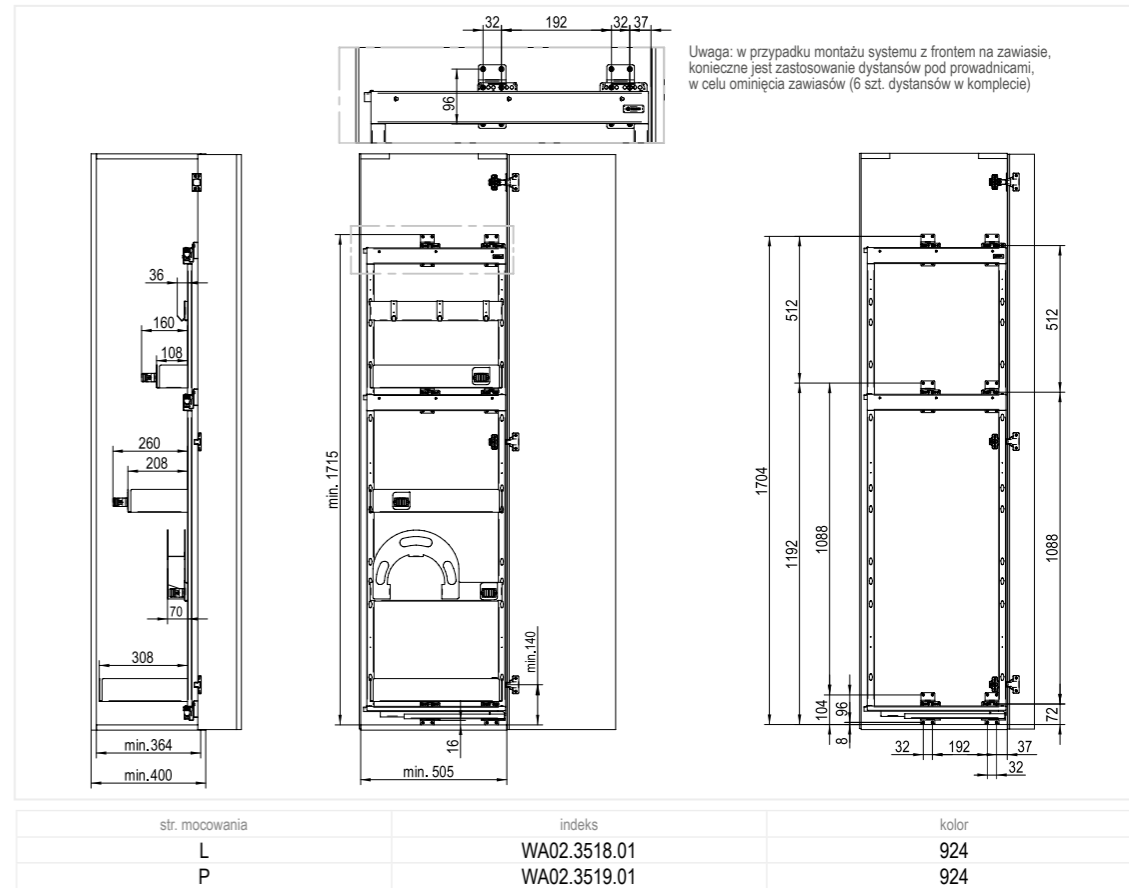
otwory w stelażu umożliwiają zawieszenie elementów zestawu na wybranej przez użytkownika wysokości



odpowiednio wyprofilowane haczyki możemy w dowolnej chwili przewieszzać na kosze i listwę



tworzywowe uchwyty na trzonki na mopy, po usunięciu gumki pomieszczą nawet rurę od odkurzacza



KODY POKRYĆ: 924 GRAFIT

Łazienka, pralnia, pomieszczenie gospodarcze

Łazienka, pralnia, pomieszczenie gospodarcze

Carga mini dolne 300-600 L-450 frontowe



1 Kosz dolny 300-600



szerokość	indeks	kolor
300	WE29.0005.01	001, 003, 062, 924
400	WE29.0006.01	001, 003, 062, 924
500	WE29.0007.01	001, 003, 062, 924
600	WE29.0008.01	001, 003, 062, 924

2 System jezdny dolny REJS FULL L-450 pod front



indeks	kolor
WE29.0014.01	924

Carga mini dolne 300-600 L-450 wewnętrzne



1 Kosz dolny 300-600



szerokość	indeks	kolor
300	WE29.0005.01	001, 003, 062, 924
400	WE29.0006.01	001, 003, 062, 924
500	WE29.0007.01	001, 003, 062, 924
600	WE29.0008.01	001, 003, 062, 924

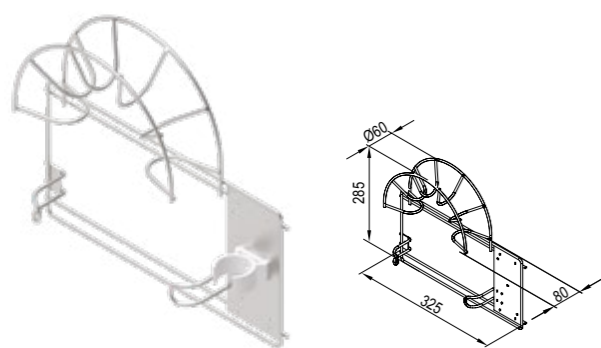
2 System jezdny dolny REJS FULL L-450 pod zawias



indeks	kolor
WE29.0128.01	924

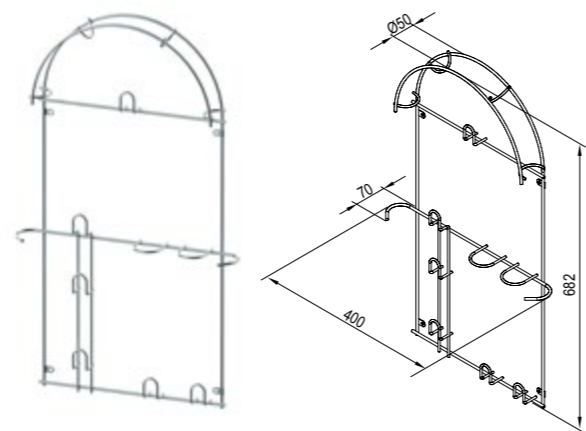


**Wieszak na rurę odkurzacza mały**



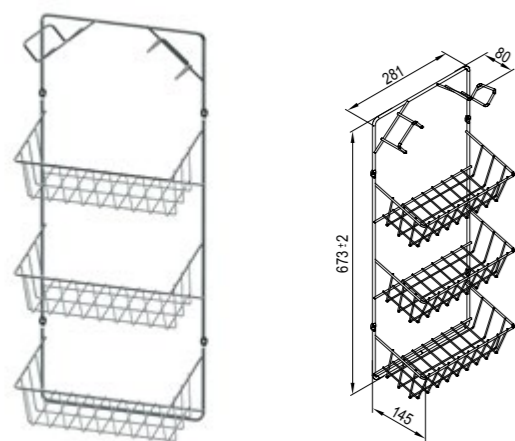
indeks	kolor
WA01.0311.01	062

**Wieszak na rurę odkurzacza duży**



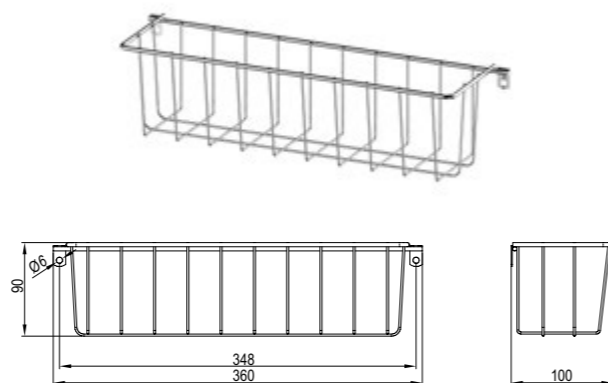
indeks	kolor
WA01.0312.01	062

**Wieszak na rurę odkurzacza z półkami na detergenty**



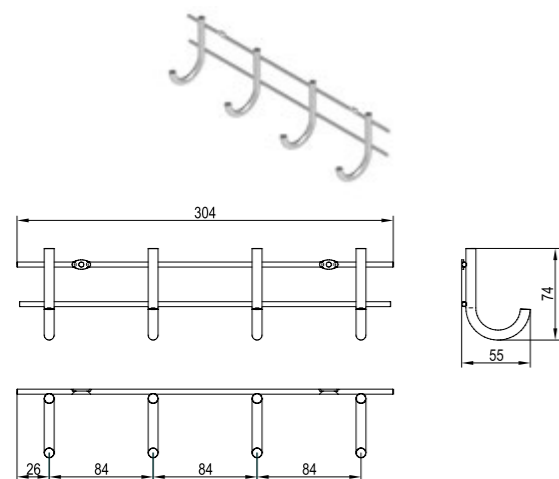
indeks	kolor
WA01.0329.01	062

**Koszyk na detergenty przykręcany**



indeks	kolor
WE19.0266.01	062

**Wieszak na ręczniki przykręcany**



indeks	kolor
WE11.0213.01	062

**Uchwyt tworzywowy przyklejany na mop / kije**

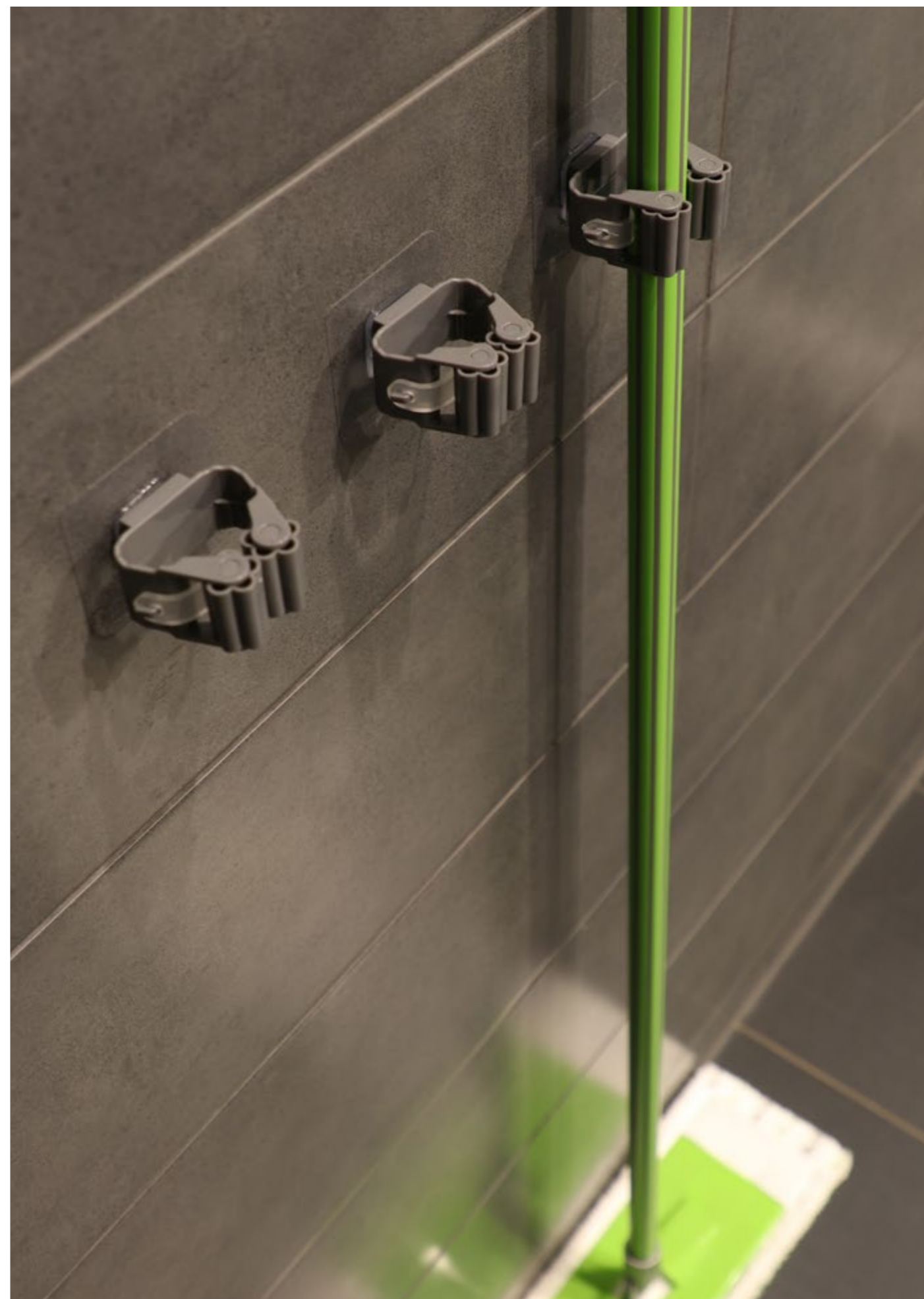
**Cechy produktu:**

- umożliwia zawieszenie mopów i szczotek w dowolnym miejscu
- przezroczysta powierzchnia samoprzylepna
- możliwość montażu do różnych powierzchni płaskich
- średnica trzonka do 35 mm
- możliwość umieszczenia rury odkurzacza, po usunięciu gumki



indeks
TT03.2553.00.000

KODY POKRYĆ: 062 OCYNK





**Uchwyt na wiadro**



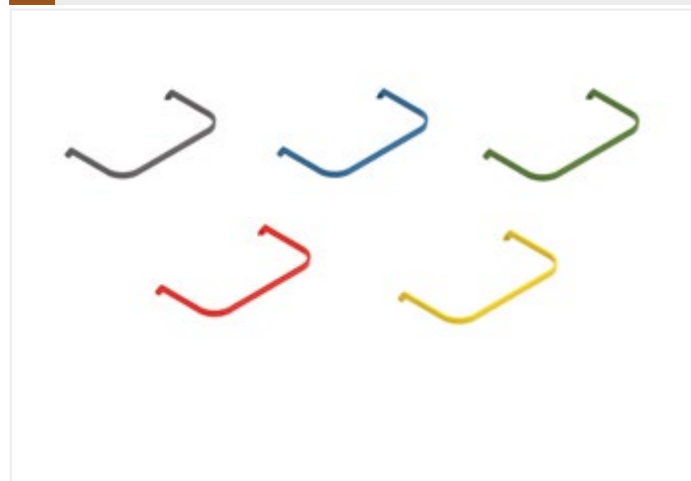
indeks	kolor
WE14.2149.01	062

**Wiadro uniwersalne do pojemników PRAKTIKO i JC**



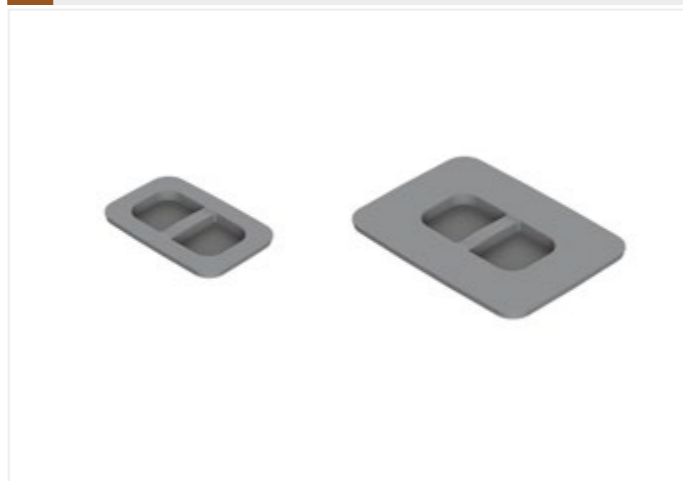
pojemność	indeks	kolor
7 l	TE22.1993.05	007, 049
9 l	TE22.1969.05	007, 049
15 l	TE22.1994.05	007, 049
20 l	TE22.1968.05	007, 049

**Uchwyt wiadra PRAKTIKO i JC 7 l / 9 l i 15 l / 20 l**



do wiadra	indeks	kolor
7 l / 9 l	TE22.6580.05	007, 044, 046, 047, 089
15 l / 20 l	TE22.6568.05	007, 044, 046, 047, 089

**Pokrywa wiadra PRAKTIKO i JC 7 l / 9 l i 15 l / 20 l**



do wiadra	indeks	kolor
7 l / 9 l	TE22.5680.05	007, 049
15 l / 20 l	TE22.5668.05	007, 049

**Pojemnik na odpady PRAKTIKO mini**



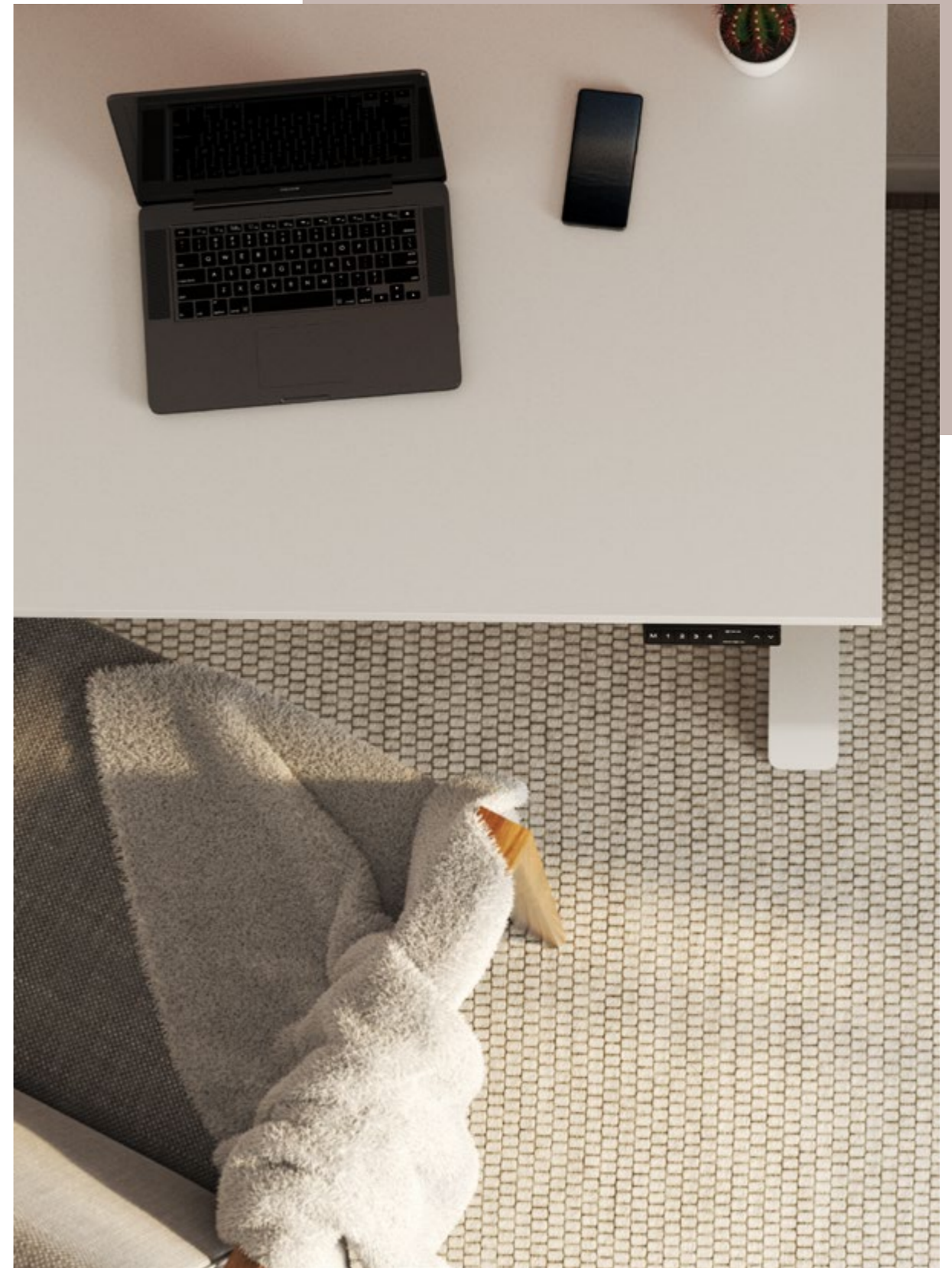
indeks	kolor
TE22.1188.05	007, 049

KODY POKRYĆ: 007 GRAFIT 044 NIEBIESKI 046 ZIELONY 047 CZERWONY 049 SREBRNY 062 OCYNK 089 ŻÓŁTY





## BIURO



*Stwórz przestrzeń zgodną z Twoją pracą i stylem życia.*



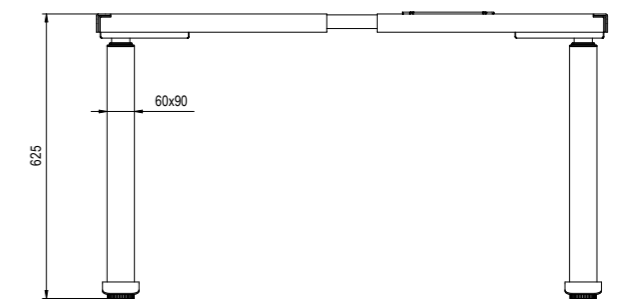
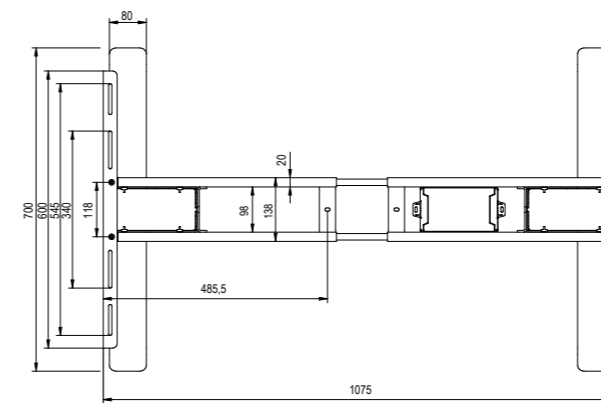
FUTURO II Stelaż biurka z elektryczną regulacją wysokości

NOWOŚĆ



Charakterystyka

- uniwersalne zastosowanie
- regulacja wysokości 625-1275 mm
- regulacja szerokości 1075-1800 mm
- dopuszczalne obciążenie 120 kg
- pamięć wysokości dla 3 poziomów
- czujnik antykolizyjny
- 2x gniazdo USB (USB A + USB C)
- 2 silniki gwarantują stabilną pracę
- kolumny 3-segmentowe prostokątne
- moc wejściowa 110-230V
- maksymalna prędkość 40 mm/s
- przetestowano na 80 000 cykli
- 5 lat gwarancji
- funkcja child lock



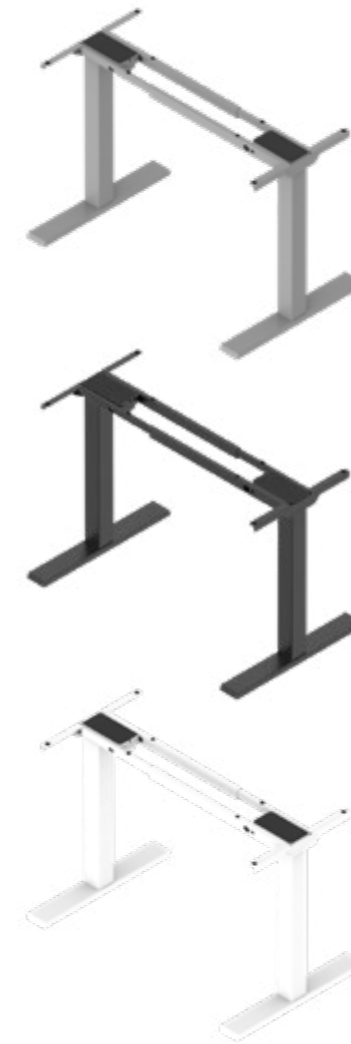
indeks	kolor
TT03.2950.01	002, 003, 055

KODY POKRYĆ: 002 SREBRNY 003 BIAŁY 055 CZARNY



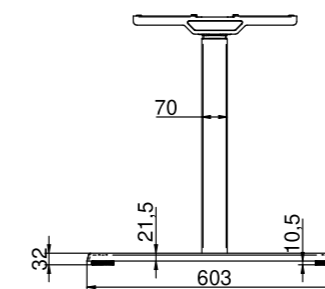
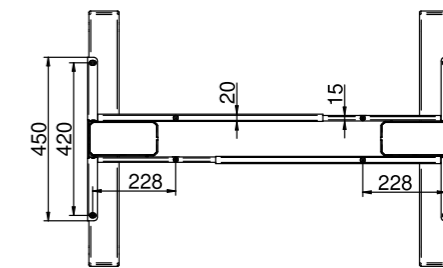
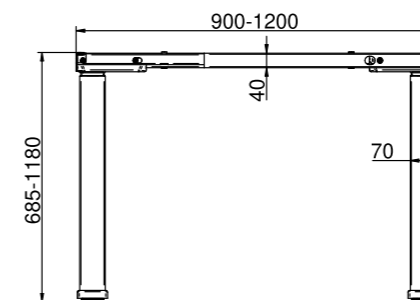
FUTURO COMPACT Stelaż biurka z elektryczną regulacją wysokości

NOWOŚĆ



Charakterystyka

- uniwersalne zastosowanie
- regulacja wysokości 685-1180 mm
- regulacja szerokości 900-1200 mm
- dopuszczalne obciążenie 100 kg
- pamięć wysokości dla 3 poziomów
- czujnik antykolizyjny
- wbudowane gniazdo USB typu C
- 2 silniki gwarantują stabilną pracę
- kolumny 2-segmentowe prostokątne
- moc wejściowa 110-230V
- maksymalna prędkość 30 mm/s
- przetestowano na 60 000 cykli

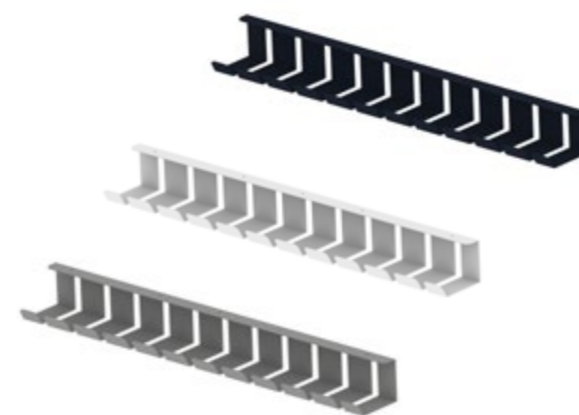


indeks	kolor
TT03.2942.01	002, 003, 055

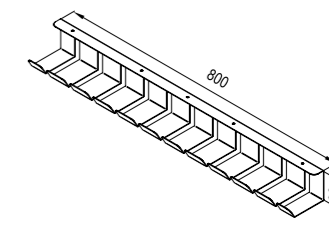
KODY POKRYĆ: 002 SREBRNY 003 BIAŁY 055 CZARNY



FUTURO II / FUTURO COMPACT Korytka na przewody



- służy do uporządkowania kabli pod blatem



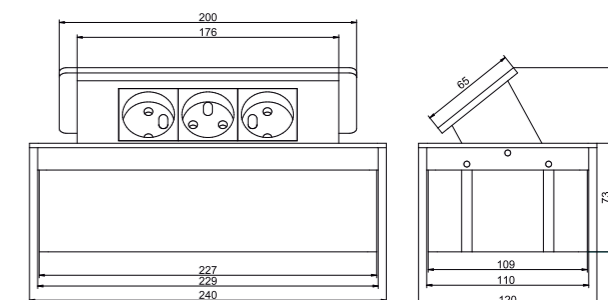
indeks  
WF01.2203.01

kolor  
002, 003, 055

KODY POKRYĆ: 002 SREBRNY 003 BIAŁY 055 CZARNY

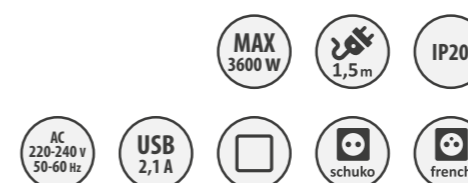
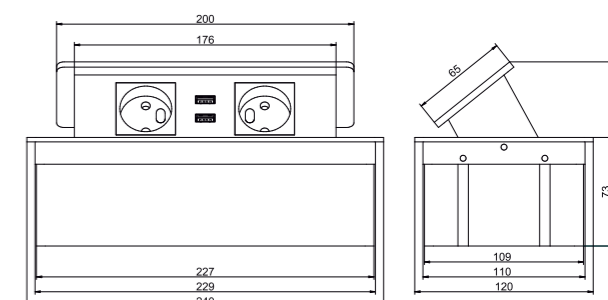


**ELEKTRIMA KWADRO - przedłużacz biurkowy, wpuszczany, prostokątny**



indeks	kolor	rodzaj gniazda	materiał
TR19.0003.08	049	3 x schuko	metal / plastik
TR19.0003.08	061		
TR19.0003.08	013		
TR19.0013.08	049	3 x french	
TR19.0013.08	061		
TR19.0013.08	013		

**ELEKTRIMA KWADRO - przedłużacz biurkowy, wpuszczany, prostokątny z portami USB**

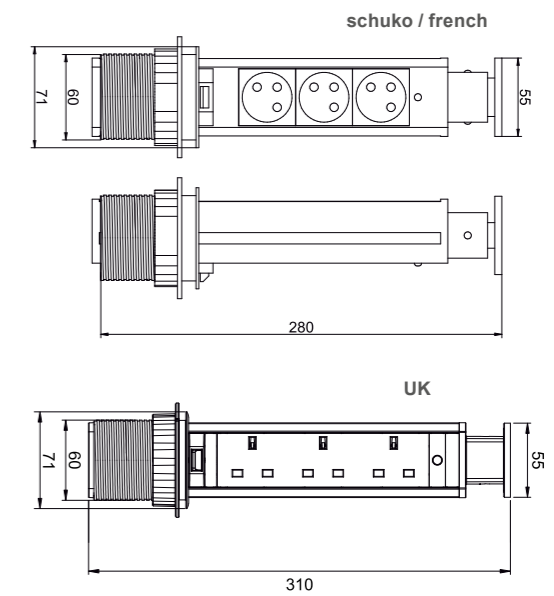


indeks	kolor	rodzaj gniazda	materiał
TR19.0004.08	049	2 x schuko, 2 x USB 2,1 A 5 V	metal / plastik
TR19.0004.08	061		
TR19.0004.08	013		
TR19.0014.08	049	2 x french, 2 x USB 2,1 A 5 V	
TR19.0014.08	061		
TR19.0014.08	013		

KODY POKRYĆ: 013 BIAŁY 049 SREBRNY 061 CZARNY

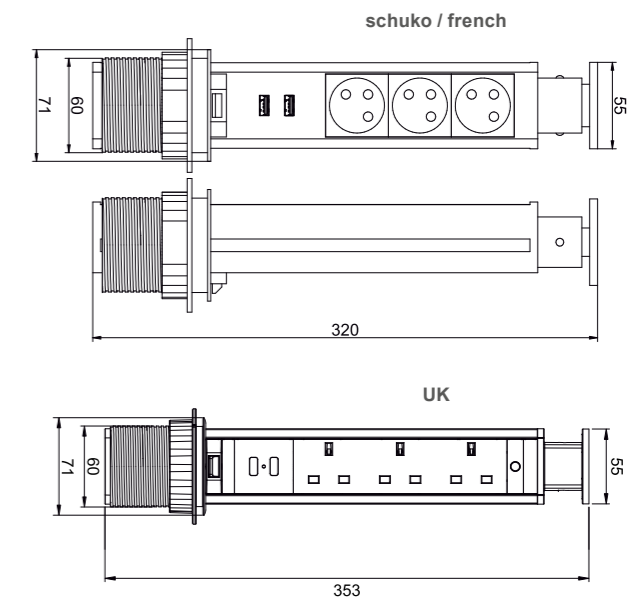


**ELEKTRIMA TUBUS - przedłużacz biurkowy, wpuszczany, okrągły**



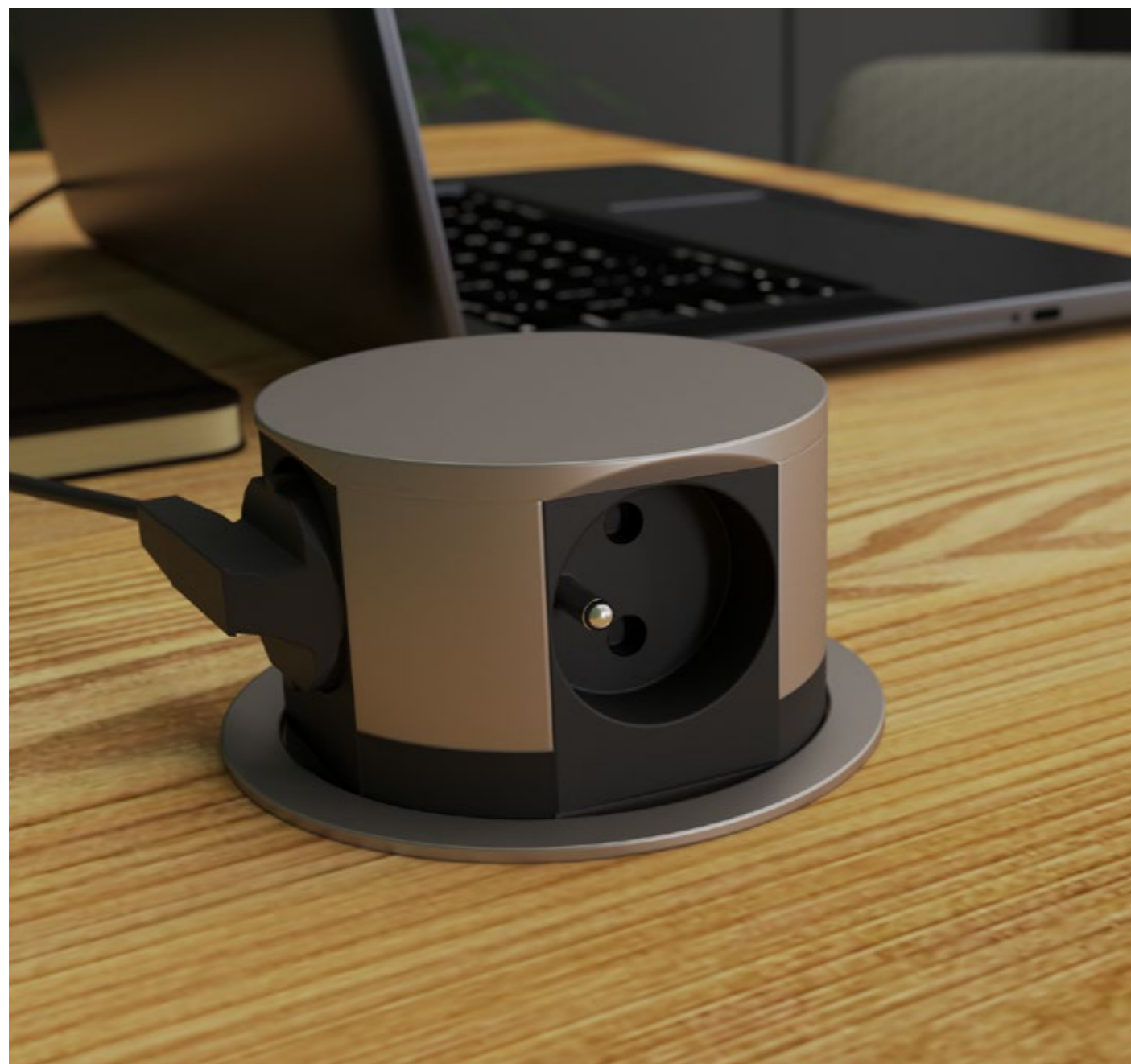
indeks	kolor	rodzaj gniazda	materiał
TR19.0001.08	049	3 x schuko	aluminium / plastik
TR19.0001.08	061		
TR19.0015.08	049	3 x french	
TR19.0015.08	061	3 x french	
TR19.0020.08	049	3 x UK	
TR19.0020.08	061		

**ELEKTRIMA TUBUS - przedłużacz biurkowy, wpuszczany, okrągły z portami USB**




indeks	kolor	rodzaj gniazda	materiał
TR19.0002.08	049	3 x schuko, 2 x USB 2,4 A 5 V	aluminium / plastik
TR19.0002.08	061		
TR19.0016.08	049	3 x french, 2 x USB 2,4 A 5 V	
TR19.0016.08	061		
TR19.0021.08	049	3 x UK, 2 x USB 2,4 A 5 V	
TR19.0021.08	061		

KODY POKRYĆ: 049 SREBRNY 061 CZARNY

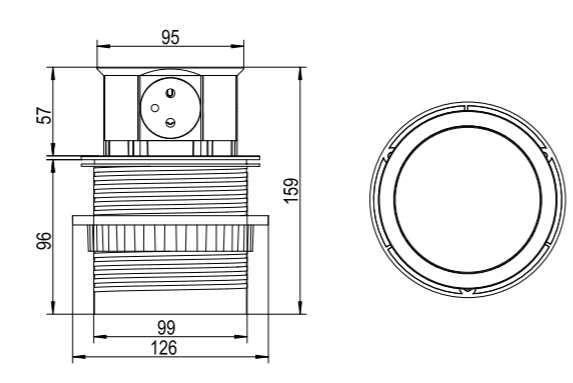


**ELEKTRIMA RING** - przedłużacz biurkowy, wpuszczany, okrągły

**nowość**




- MAX 3680 W
- AC 220-240 V 50-60 Hz
- 1,5 m
- IP20
- french
- schuko
- Ø100



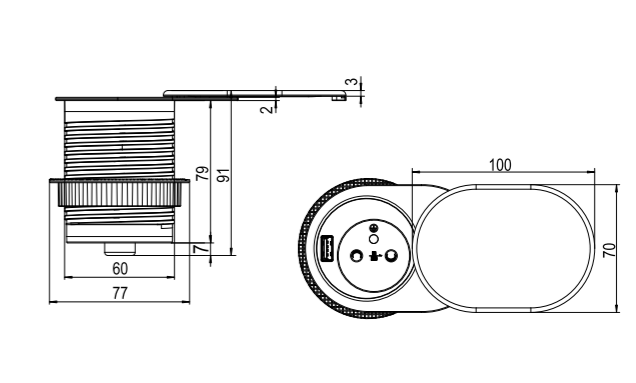
indeks	kolor	rodzaj gniazda	materiał
TR19.0022.08	049	4x french	metal / tworzywo
TR19.0023.08		4x schuko	

**ELEKTRIMA SLIDER** - przedłużacz biurkowy, wpuszczany, okrągły

**nowość**



- MAX 2300 W
- AC 220-240 V 50-60 Hz
- 1,9 m
- IP20
- french
- schuko
- USB 2,4 A
- Ø60



indeks	kolor	rodzaj gniazda	materiał
TR19.0024.08	049,	1x french, 1x USB	metal / tworzywo
TR19.0025.08	061	1x schuko, 1x USB	

KODY POKRYĆ: 049 SREBRNY

KODY POKRYĆ: 049 SREBRNY 061 CZARNY





DOCKER 80x80 mm przepust kablowy prostokątny


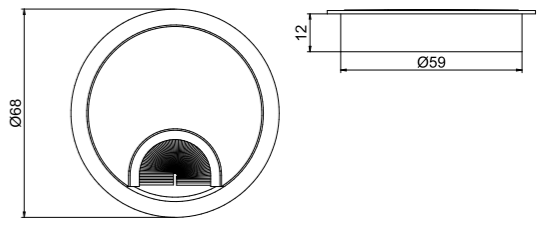
**NOWOC**




indeks	kolor	material
TF01.1729.07	013, 035, 061	aluminium

DOCKER CIRCLE 60 mm przepust kablowy okrągły

**NOWOC**

indeks	kolor	material
TF01.1727.14	001, 035, 061, 741	ZnAl

DOCKER 80x160 mm przepust kablowy prostokątny

**NOWOC**




indeks	kolor	material
TF01.1728.07	013, 035, 061	aluminium

DOCKER CIRCLE 80 mm przepust kablowy okrągły

**NOWOC**




indeks	kolor	material
TF01.1726.14	001, 035, 061, 741	ZnAl

KODY POKRYĆ: 013 BIAŁY 035 ZNAL C-0 061 CZARNY

KODY POKRYĆ: 001 CHROM 035 ZNAL C-0 061 CZARNY 741 INOX



**Zamek kwadratowy Z01**

**NOWOŚĆ**

indeks	kolor
TD02.0187.14	001

**Klucz uniwersalny do zamka kwadratowego Z01**

**NOWOŚĆ**

- może być używany z zamkiem Z01
- dedykowany do zamków kwadratowych z opcją „master”

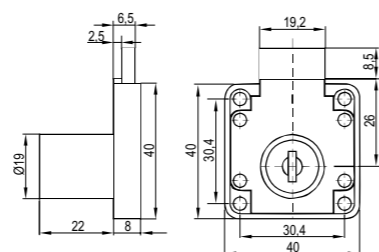
indeks
TT03.2807.00.000

**Zamek centralny ZC02 600 / 800 mm**

**NOWOŚĆ**

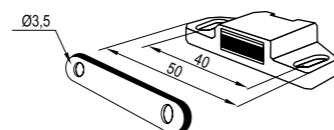
długość listwy (A)	indeks	kolor
600	TD02.0188.01	001
800	TD02.0189.01	001

Zamek patentowy kwadratowy



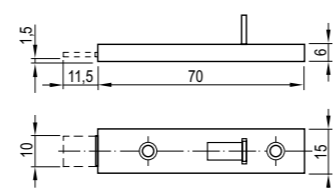
indeks	kolor
TD02.0013.01	064

Zamek magnetyczny + zwora



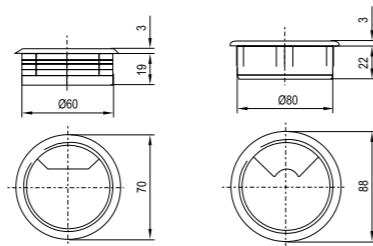
indeks	kolor
TD02.0066.08	013, 037, 061

Zasuwka meblowa



indeks	kolor
TD02.0003.01	064

Przepust kablowy



Ø	indeks	kolor	material
60	TF01.0406.05	013, 038, 061, 063, 067, 070	plastik
80	TF01.0506.05	013, 061, 063	

KODY POKRYĆ: 013 BIAŁY 037 BRAZ 038 BUK 061 CZARNY 063 POPIEL 064 NIKIEL 067 OLCHA 070 ORZECH CIEMNY





# ZAWIASY

i podnośniki



*Trwałość i spokój na lata.*

Zastosowanie:

linia



typ



Pakowanie:



pakowane w woreczki po 2 szt.    opakowanie zbiorcze 100 kpl.    opakowanie zbiorcze 100 szt.

Charakterystyka:

puszka



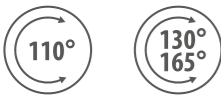
typ prowadnika



wysokość prowadnika



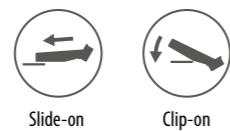
kąt otwarcia



regulacja



montaż ramienia zawiasu na prowadnik



dodatkowe cechy



informacje dodatkowe



Zastosowanie standardowe

	Ø35 Expert			
nakładane 110° wyg 0°	str. 236-237	Ø35 Basic	Ø26 Basic mini	
	Ø35 Regular			
	str. 246-247	str. 248-249	str. 256-257	

Zastosowanie specjalne z szerokim kątem otwarcia

	Ø35 Expert			
130° - 165° regulowany kąt otwarcia	str. 242-243			
	Ø35 Expert			
155° zerowy uskok	str. 244-245			
		Ø35 Basic	str. 254-255	

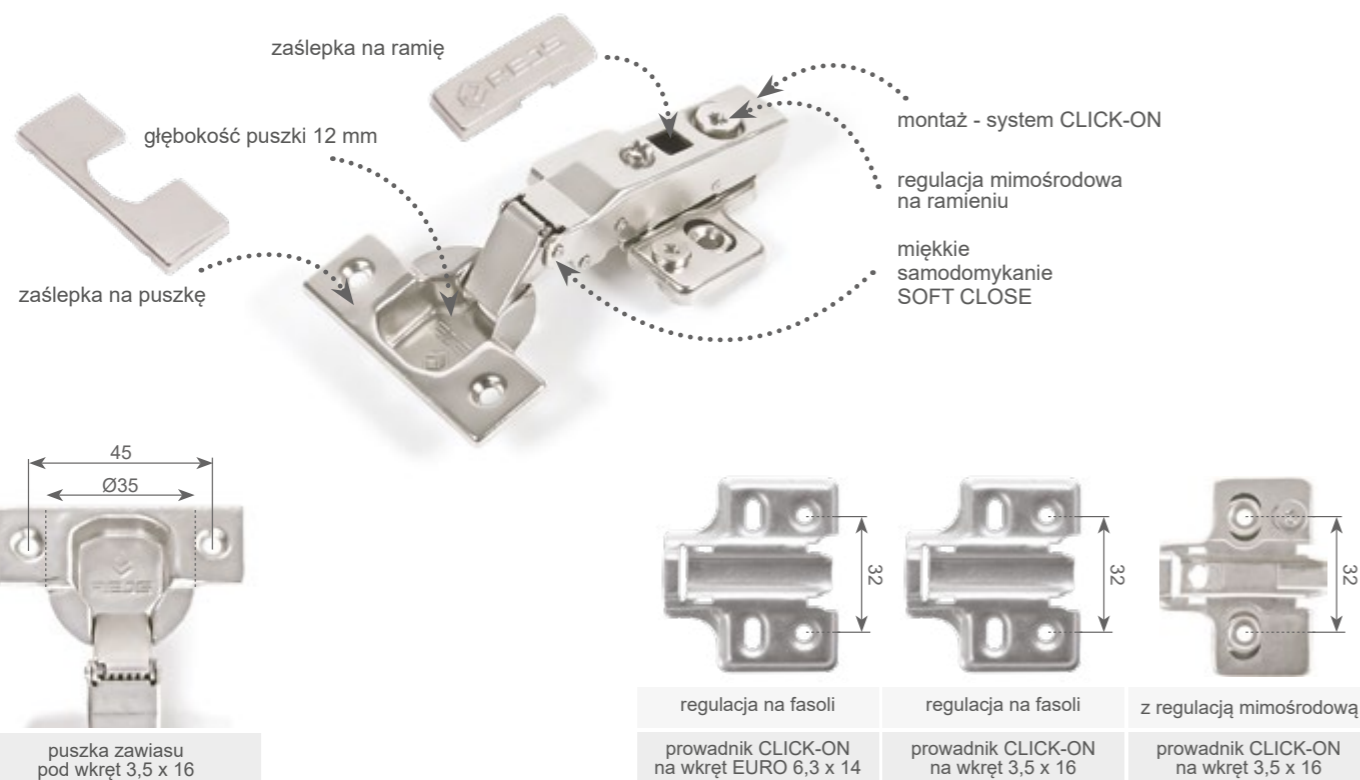
Zastosowanie równoległe

	Ø35 Expert	Ø35 Basic		
wpuszczany 90°	str. 240-241	str. 252-253		

Zastosowanie kątowe

	Ø35 Expert	Ø35 Basic		
+45°	str. 238-239	str. 250-251		

### Zawias Expert

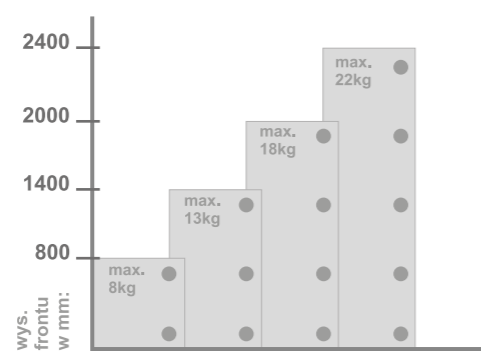


Zawiasy Expert z puszką Ø35. Estetyczny i funkcjonalny zawias połączony z funkcją miękkiego domyku SOFT CLOSE, zapewniającą delikatne i ciche zamykanie frontu. Regulacja mimośrodowa pozwala ustawić front w odpowiedniej pozycji w jednym kroku.

### Montaż ramienia zawiasu na prowadnik



### Liczba zawiasów



! Liczba zawiasów zależy od wysokości i ciężaru frontu. Stabilność zapewnia możliwie duża odległość między zawiasami. Dane odnoszą się do frontów o szerokości 600 mm.

### Wysoka jakość

- testowane wg. normy PN-EN 15570:2010 na 80.000 cykli

### Estetyczne wykonanie

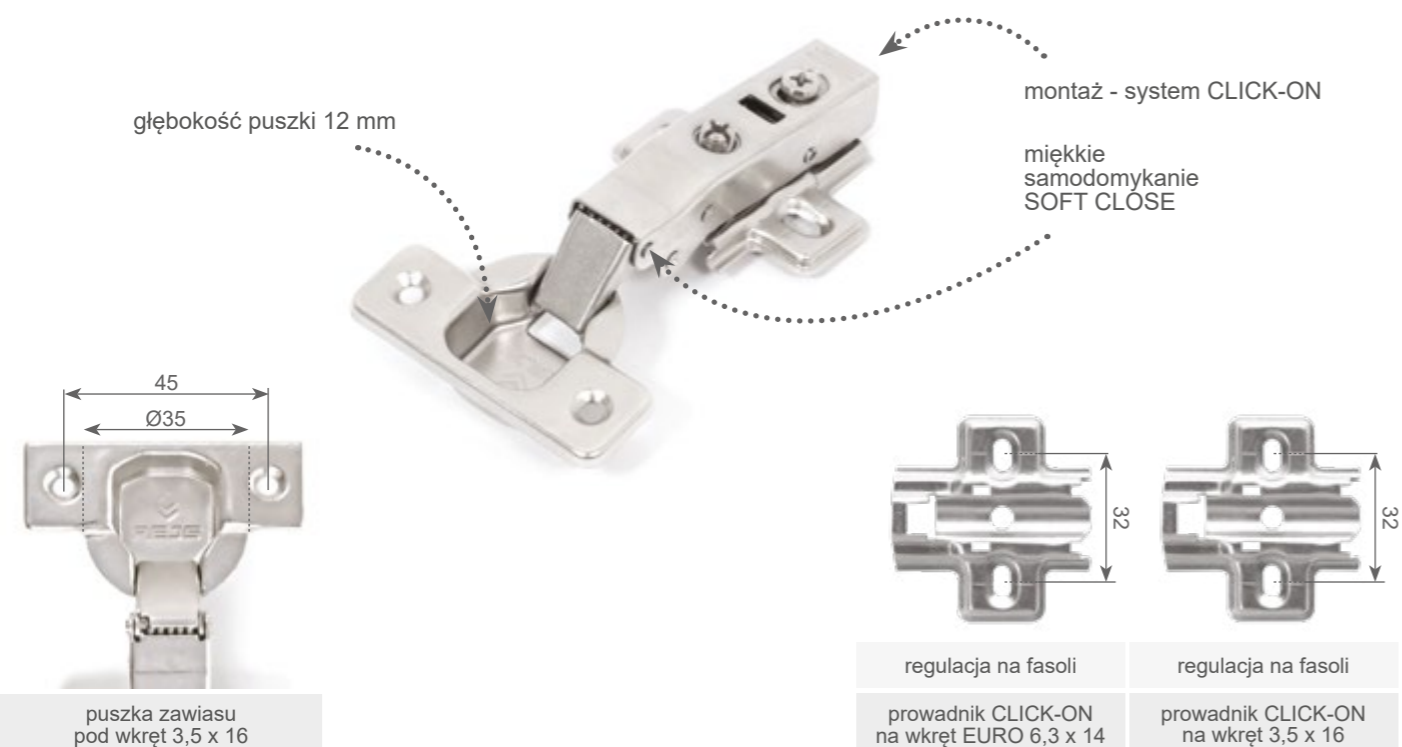
- sygnowane logo REJS
- zaślepka na puszkę i ramię zawiasu w zestawie (z wyjątkiem zawiasu o szerokim kącie otwarcia)



### Pakowanie

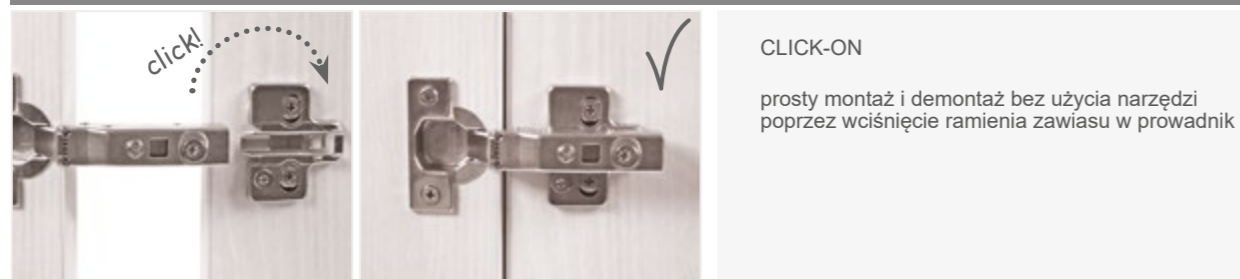
- pakowane po dwie sztuki w woreczek z nadrukami
- w zestawie: zawias, prowadnik, zaślepki oraz wkręty

### Zawias Regular

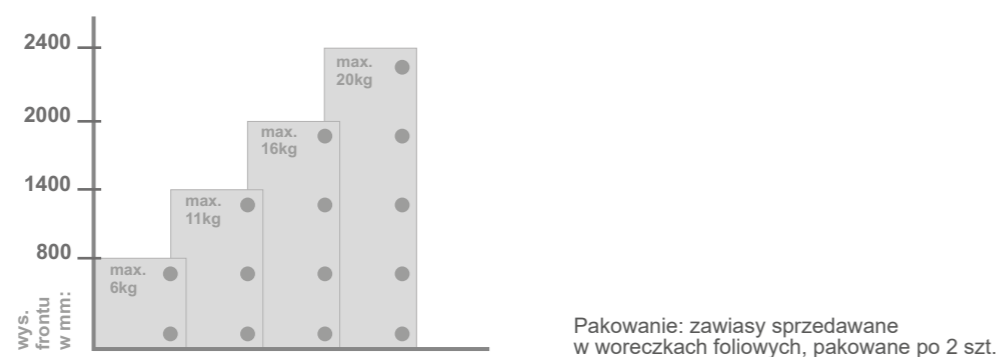


Zawiasy Regular z puszką Ø35. Estetyczny i funkcjonalny zawias połączony z funkcją miękkiego domyku SOFT CLOSE, zapewniającą delikatne i ciche zamykanie frontu.

### Montaż ramienia zawiasu na przewodnik

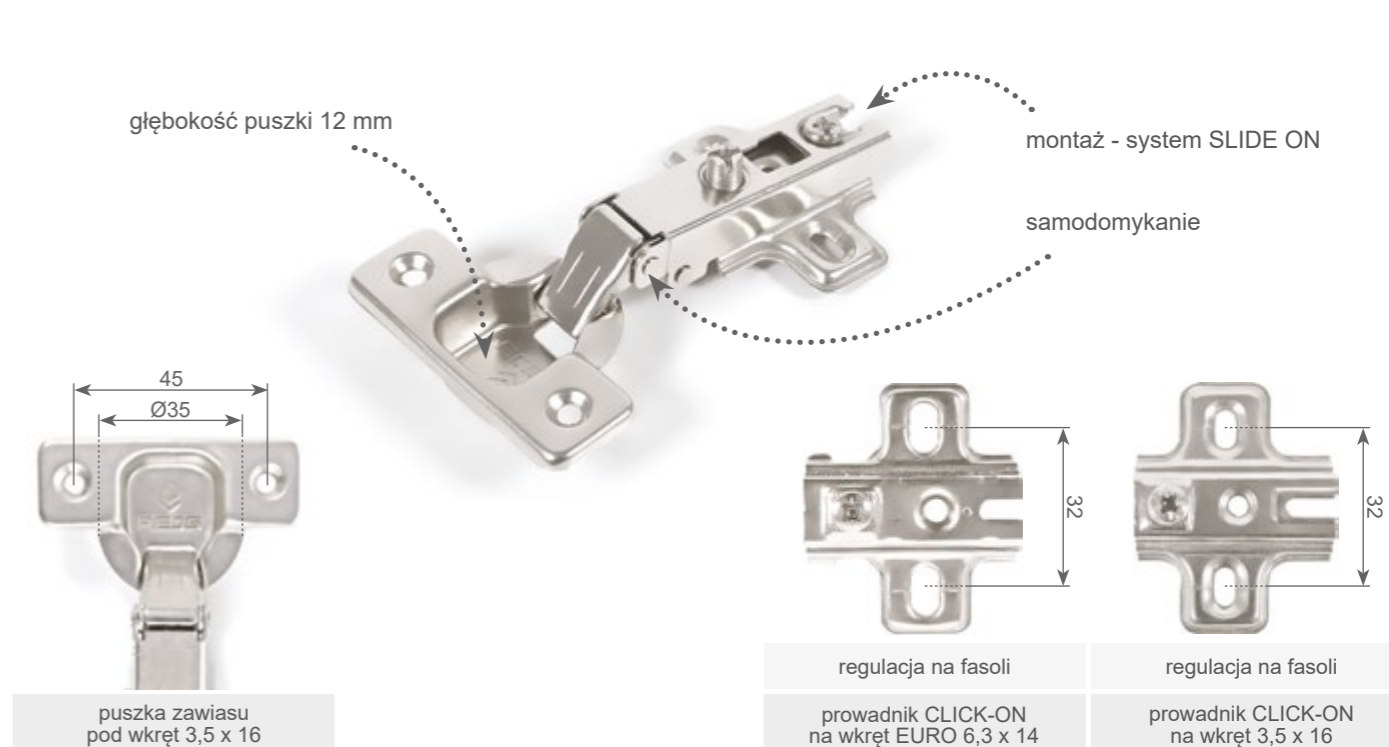


### Liczba zawiasów



! Liczba zawiasów zależy od wysokości i ciężaru frontu. Stabilność zapewnia możliwie duża odległość między zawiasami. Dane odnoszą się do frontów o szerokości 600 mm.

### Zawias Basic

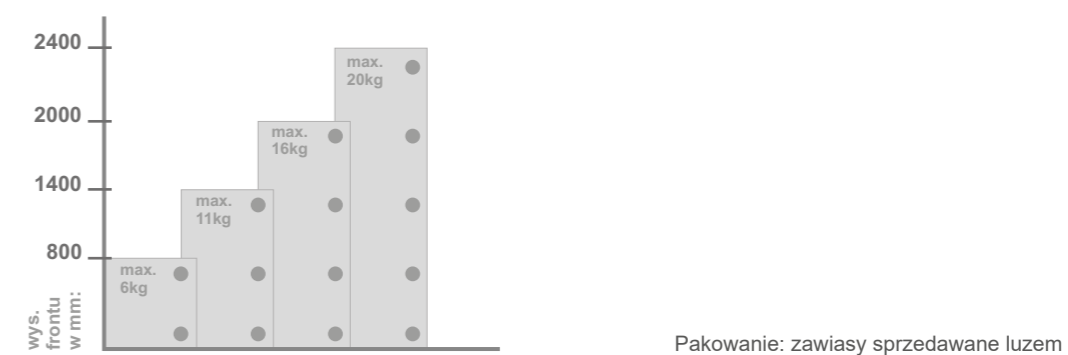


Zawiasy klasyczne z puszką Ø35. Łączą w sobie niezawodne działanie z klasycznym wzornictwem.

### Montaż ramienia zawiasu na przewodnik



### Liczba zawiasów

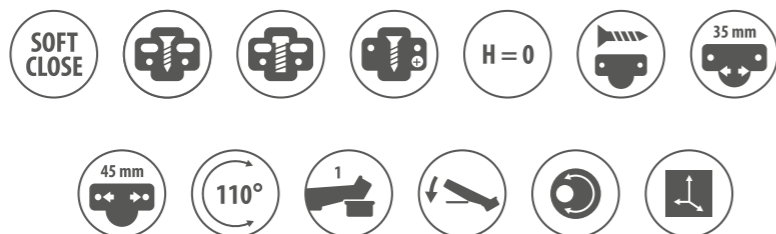


! Liczba zawiasów zależy od wysokości i ciężaru frontu. Stabilność zapewnia możliwie duża odległość między zawiasami. Dane odnoszą się do frontów o szerokości 600 mm.

Zastosowanie



Charakterystyka



Pakowanie



Informacje dodatkowe

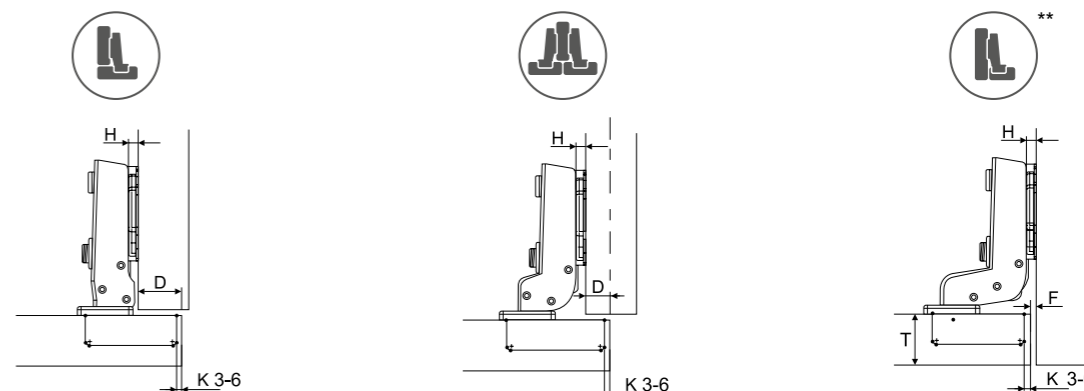


Komponenty zawiasu

	Z regulacją na fasoli		Z regulacją mimośrodową	pakowanie	H	liczba wkrętów w zawiasie	
	wkręt EURO 6,3 x 14	wkręt 3,5 x 16	wkręt 3,5 x 16			wkręt EURO 6,3 x 14	wkręt 3,5 x 16
<b>Nakładane 110° wyg 0°</b>	indeks	indeks	indeks	2 x	0	-	6
	-	TJ01.7101.01.064	-	1 x	0	-	4
<b>Bliźniacze 110° wyg 8°</b>	indeks	indeks	indeks	2 x	0	-	6
	-	TJ01.8102.01.064	-	1 x	0	-	4
	TJ01.7187.01.064	-	-	2 x	0	2	4
<b>Wpuszczane 110° wyg 15°</b>	indeks	indeks	indeks	2 x	0	-	6
	-	TJ01.8204.01.064	-	1 x	0	-	4
	TJ01.7177.01.064	-	-	2 x	0	2	4

KODY POKRYĆ: 064 NIKIEL

Nalożenie frontu



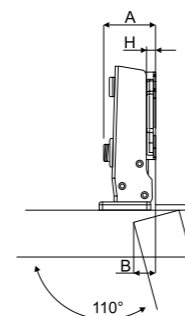
$H=11+K-D$

$H=1,5+K-D$

$H=-7+K+F$

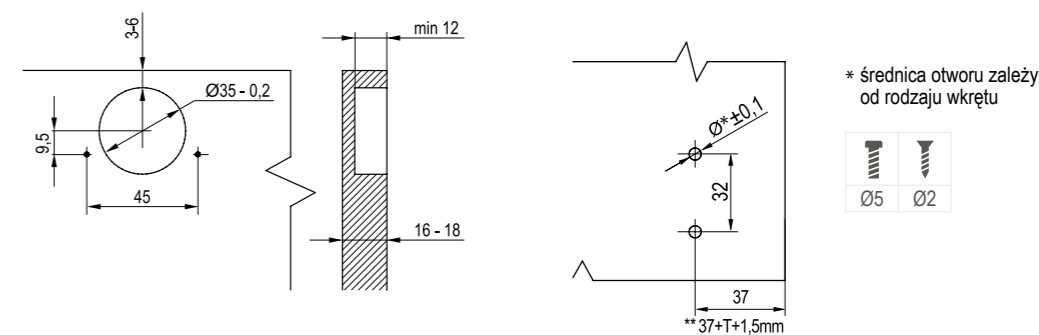
\*\* prowadnik cofnąc o grubość frontu

H=0	K=	3	4	5	6	H=0	K=	3	4	5	6	H=0	K=	3	4	5	6
	D=	14	15	16	17		D=	4,5	5,5	6,5	7,5		F=	4	3	1	1



A	25 + H	30 + H	38,5 + H
B	8,5 + H	18 + H	26,5 + H

Wymiary montażowe puszkki zawiasu i prowadnika



Regulacja



-2 / +2 mm



-2 / +2 mm



-1 / +3 mm

Legenda

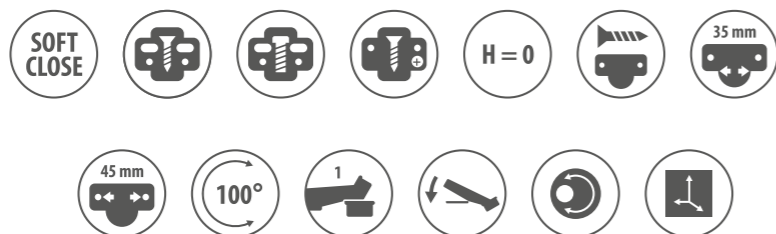
- D - Nalożenie frontu
- K - Odległość puszkki
- F - Szczelina
- T - Grubość frontu
- H - Wysokość prowadnika
- A - Wysokość ramienia
- B - Przesłonięcie światła szafki



Zastosowanie



Charakterystyka



Pakowanie



Informacje dodatkowe



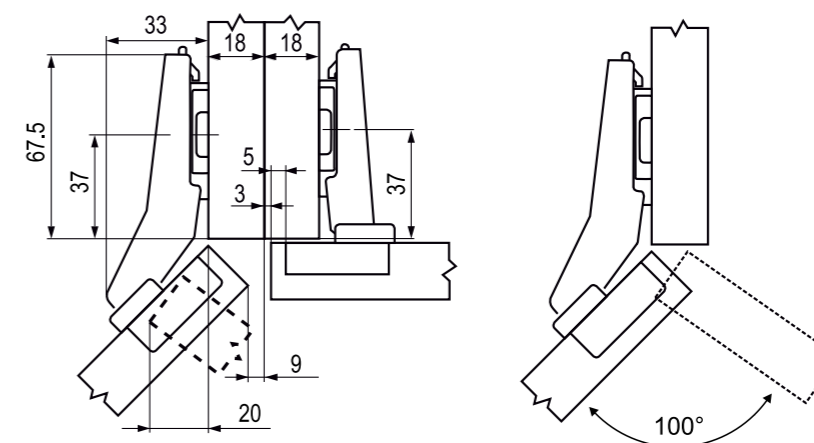
Komponenty zawiasu

	Z regulacją na fasoli		Z regulacją mimośrodową	H	liczba wkrętów w zawiasie	
	wkręt EURO 6,3 x 14	wkręt 3,5 x 16	wkręt 3,5 x 16		wkręt EURO 6,3 x 14	wkręt 3,5 x 16
<b>Częściowo nakładany +45° I</b>	indeks	indeks	indeks			
	-	-	-	0	2	2
	-	-	TJ01.2808.01.064	0	-	4
	-	TJ01.2805.01.064	-	0	-	6

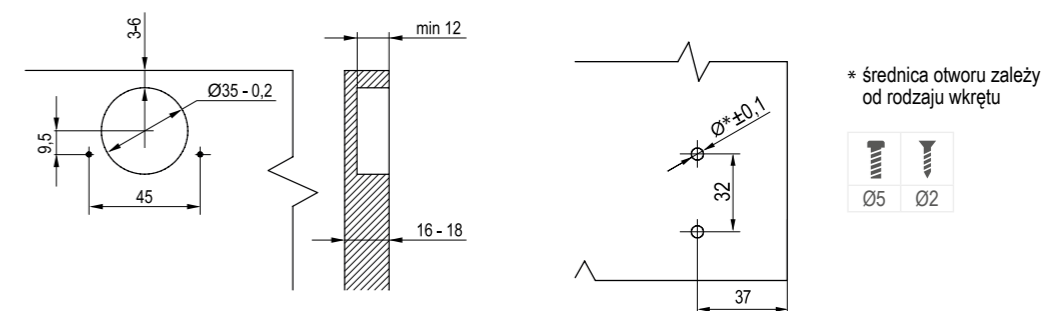


KODY POKRYĆ: 064 NIKIEL

Nalożenie frontu



Wymiary montażowe puszkii zawiasu i prowadnika



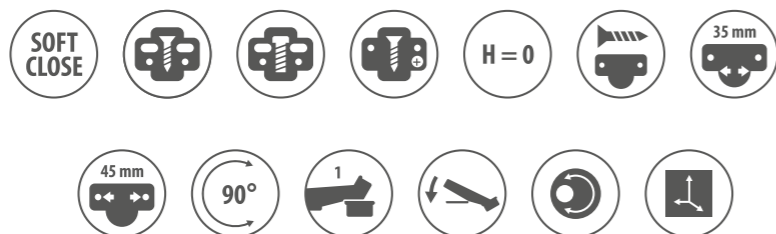
Regulacja



Zastosowanie



Charakterystyka



Pakowanie



Informacje dodatkowe



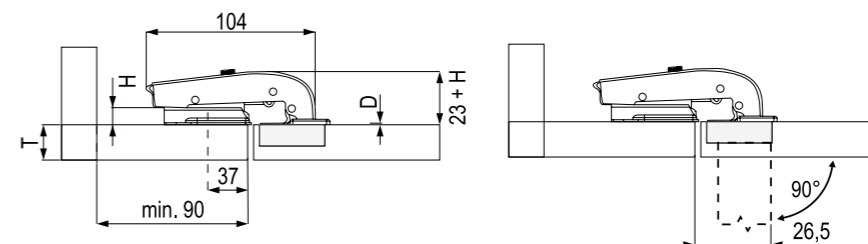
Komponenty zawiasu

	Z regulacją na fasoli		Z regulacją mimośrodową		H	liczba wkrętów w zawiasie	
	wkręt EURO 6,3 x 14	wkręt 3,5 x 16	wkręt 3,5 x 16			wkręt EURO 6,3 x 14	wkręt 3,5 x 16
<b>Wpuszczane 90°</b>	indeks	indeks	indeks	indeks			
	TJ01.3009.01.064	-	-	TJ01.3014.01.064	0	4	2
	-	-	TJ01.3010.01.064	-	0	-	4
	-	TJ01.3010.01.064	-	-	0	-	6



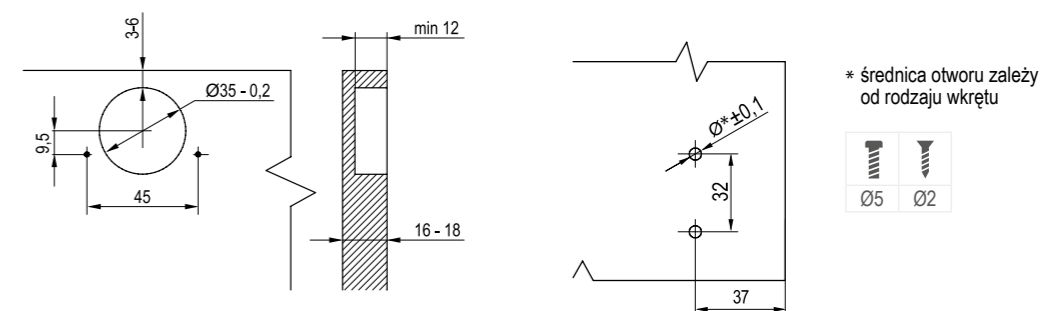
KODY POKRYĆ: 064 NIKIEL

Nalożenie frontu



H=0 D=0

Wymiary montażowe puszkki zawiasu i prowadnika



Regulacja



-2 / +2 mm



-2 / +2 mm



-1 / +3 mm

Legenda

D - Nalożenie frontu  
K - Odległość puszkki  
T - Grubość frontu  
H - Wysokość prowadnika

Zastosowanie



Charakterystyka



Pakowanie

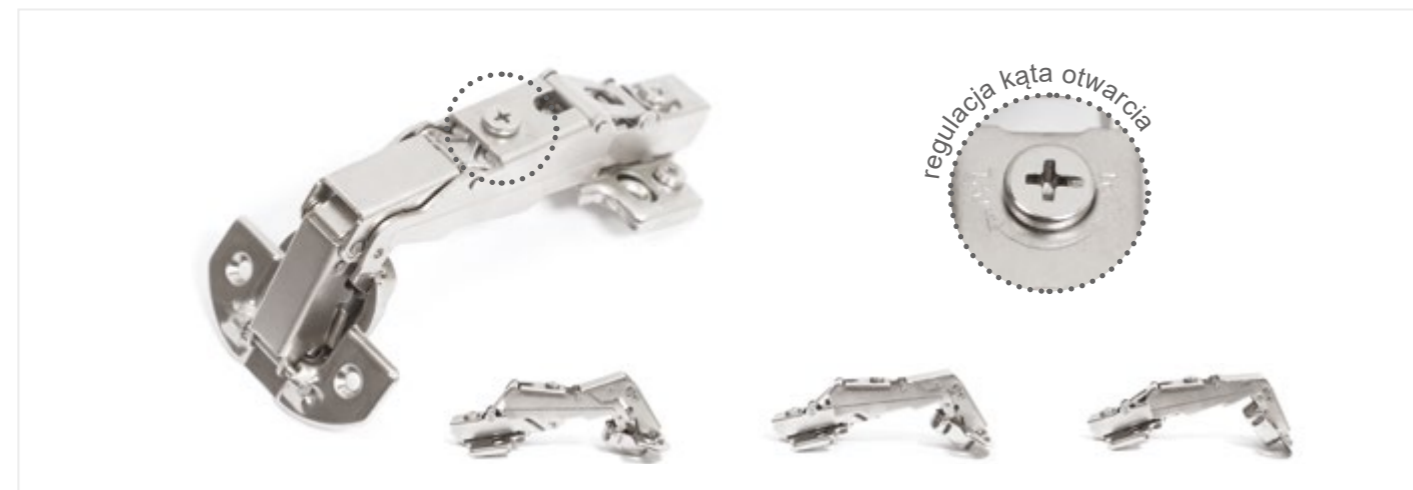


Informacje dodatkowe



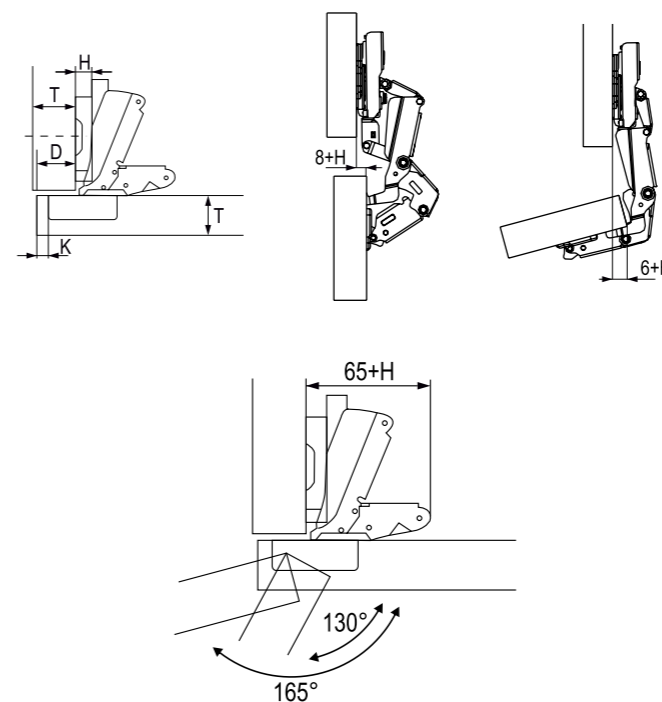
Komponenty zawiasu

		Z regulacją mimośrodową		liczba wkrętów w zawiasie	
		wkręt 3,5 x 16			
		indeks		H	
				wkręt EURO 6,3 x 14	
				wkręt 3,5 x 16	
Nakładane 130° - 165°		TJ01.7129.01.064	0	-	4
		TJ01.7115.01.064	2	-	4



KODY POKRYĆ: 064 NIKIEL

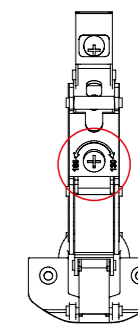
Nalożenie frontu / zawias nakładany 130° - 165°



H=13+K-D

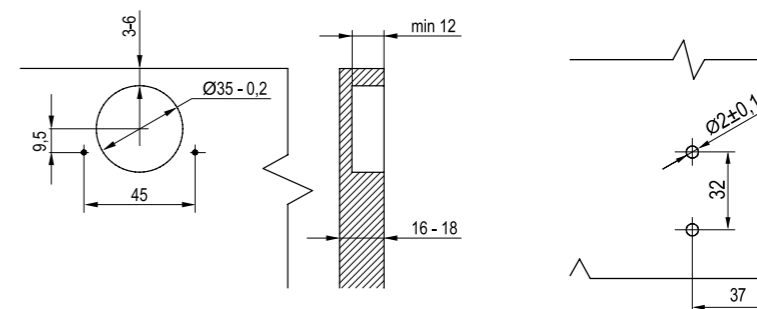
	K=	3	4	5	6	7
H=0	D=	14	15	16	17	18
H=2	D=	12	13	14	15	16
H=4	D=	10	11	12	13	14

Regulacja kąta otwarcia



130° - 165°

Wymiary montażowe puszkki zawiasu i prowadnika



Regulacja



-2 / +2 mm



-2 / +2 mm



-1 / +3 mm

Legenda

D - Nalożenie frontu  
K - Odległość puszkki  
T - Grubość frontu  
H - Wysokość prowadnika

Zastosowanie



Charakterystyka



Pakowanie



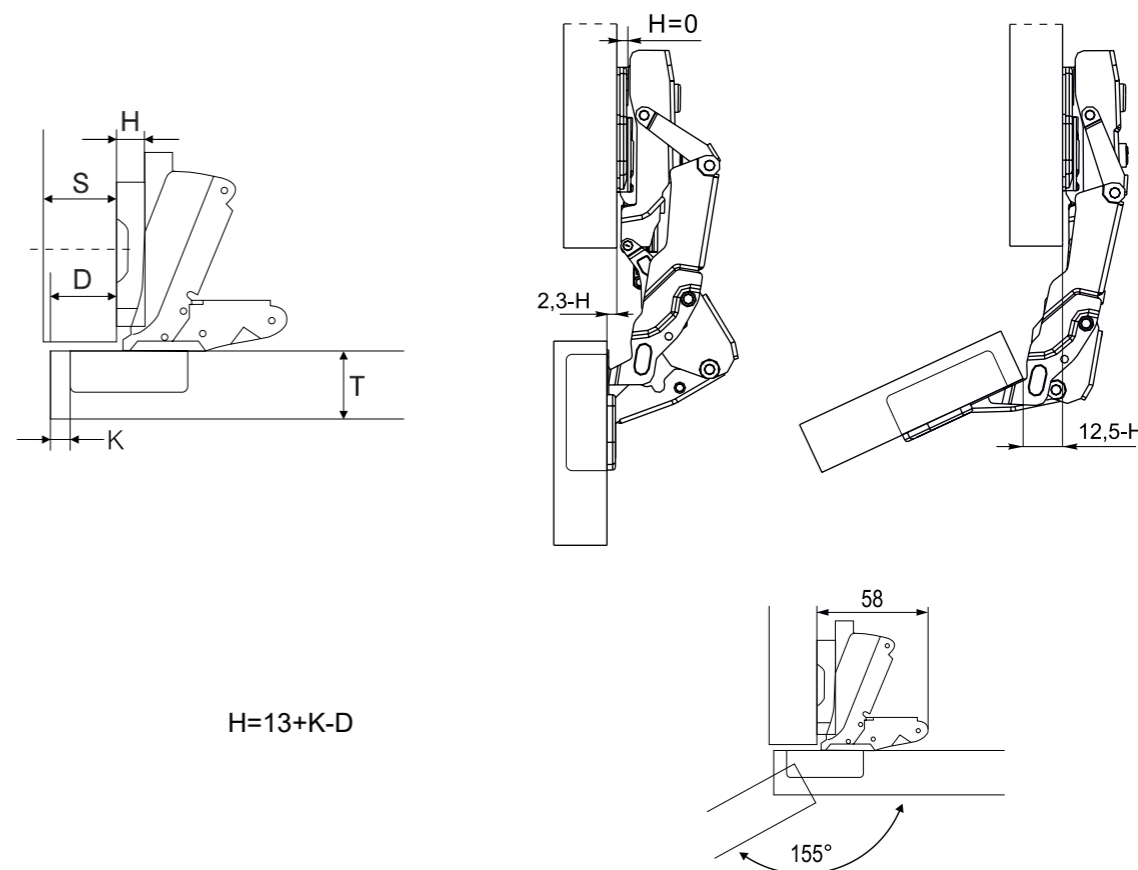
Informacje dodatkowe



Komponenty zawiasu

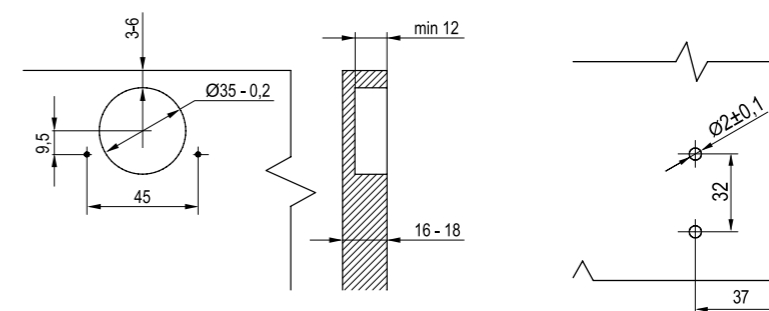
	Z regulacją mimośrodową		liczba wkrętów w zawiasie	
		wkręt 3,5 x 16		
Nakładane 155°	indeks		wkręt EURO 6,3 x 14	wkręt 3,5 x 16
	TJ01.7111.01.064	0	-	4
	TJ01.7119.01.064	2	-	4

Nalożenie frontu



$H=13+K-D$

Wymiary montażowe puszkii zawiasu i prowadnika



Regulacja



-2 / +2 mm



-2 / +2 mm



-1 / +3 mm

Legenda

D - Nalożenie frontu  
K - Odległość puszkii  
T - Grubość frontu  
H - Wysokość prowadnika

KODY POKRYC: 064 NIKIEL

Zastosowanie



Charakterystyka



Pakowanie



Informacje dodatkowe



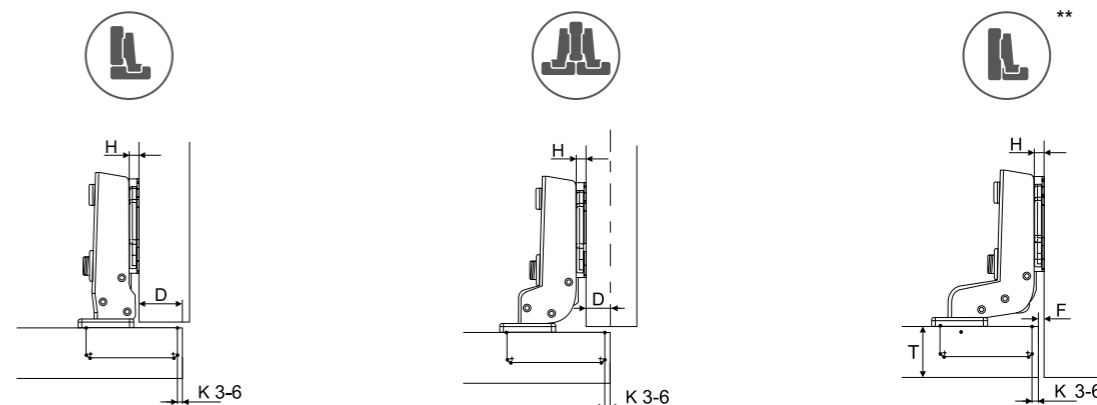
Komponenty zawiasu

	Z regulacją na fasoli		H	liczba wkrętów w zawiasie	
	wkręt EURO 6,3 x 14	wkręt 3,5 x 16		wkręt EURO 6,3 x 14	wkręt 3,5 x 16
<b>Nakładane 110° wyg 0°</b>	indeks	indeks			
	-	TJ01.5401.01.064	0	-	4
	-	TJ01.6986.01.064*	0	-	-
	TJ01.6966.01.064*	-	0	2	2
<b>Bliźniacze 110° wyg 8°</b>	indeks	indeks			
	-	TJ01.5402.01.064	0	-	4
	TJ01.6987.01.064*	-	0	-	-
	-	TJ01.6902.01.064*	0	-	4
<b>Wpuszczane 110° wyg 15°</b>	indeks	indeks			
	-	TJ01.6804.01.064	0	-	4
	-	TJ01.6988.01.064*	0	-	4
	TJ01.6977.01.064*	-	0	2	2

\* - indeksy oznaczone \* dotyczą produktów pakowanych luzem w kartonie po 100 szt.

KODY POKRYĆ: 064 NIKIEL

Nalożenie frontu



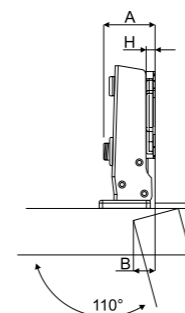
$H=11+K-D$

$H=1,5+K-D$

$H=-7+K+F$

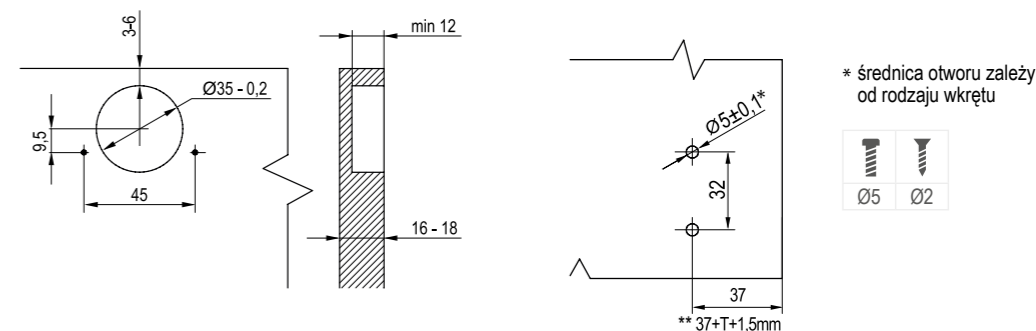
\*\* prowadnik cofnąc o grubość frontu

H=0	K=	3	4	5	6	H=0	K=	3	4	5	6	H=0	K=	3	4	5	6
	D=	14	15	16	17		D=	4,5	5,5	6,5	7,5		F=	4	3	1	1



A	25 + H	30 + H	38,5 + H
B	8,5 + H	18 + H	26,5 + H

Wymiary montażowe puszkki zawiasu i prowadnika



Regulacja



-2 / +2 mm



-2 / +2 mm



-1 / +3 mm

Legenda

- D - Nalożenie frontu
- K - Odległość puszkki
- F - Szczelina
- T - Grubość frontu
- H - Wysokość prowadnika
- A - Wysokość ramienia
- B - Przesłonięcie światła szafki

Zastosowanie



Charakterystyka



Pakowanie



Informacje dodatkowe

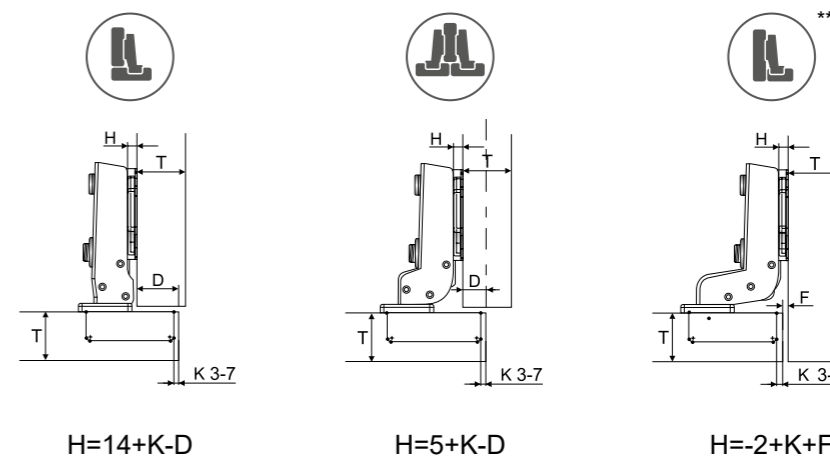


Komponenty zawiasu

	Z regulacją na fasoli		H	liczba wkrętów w zawiasie	
	wkręt EURO 6,3 x 13	wkręt 3,5 x 16		wkręt EURO 6,3 x 13	wkręt 3,5 x 16
<b>Nakładane 110° wyg 0°</b>	indeks	indeks			
	-	TJ09.0013.01.064	0	-	-
	TJ01.5801.01.064	-	0	2	-
bez sprężyny	-	TJ01.8993.01.064	0	-	-
<b>Bliźniacze 110° wyg 8°</b>	indeks	indeks	H	wkręt EURO 6,3 x 13	wkręt 3,5 x 16
	-	TJ09.0011.01.064	0	-	-
	TJ01.5802.01.064	-	0	2	-
	TJ01.8903.01.064	-	2	2	-
<b>Wpuszczane 110° wyg 15°</b>	indeks	indeks	H	wkręt EURO 6,3 x 13	wkręt 3,5 x 16
	-	TJ09.0009.01.064	0	-	-
	TJ01.8904.01.064	-	0	2	-
	TJ01.8904.01.064	-	0	2	-
	-	TJ01.5904.01.064	0	-	-
	TJ01.5804.01.064	-	2	2	-

KODY POKRYĆ: 064 NIKIEL

Nalożenie frontu



\*\* prowadnik cofnąć o grubość frontu

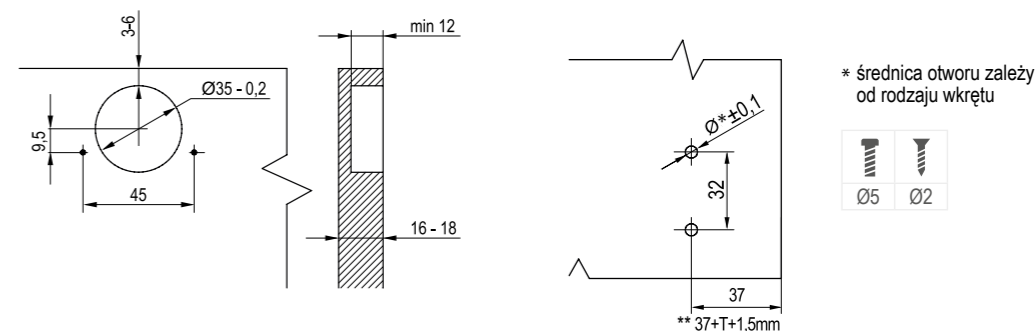
Użyj wzorów, aby ustalić odległość nasadzenia puszk (K) oraz wysokość prowadnika (H).

Front nakładany:  $H=14+K-D$

Front bliźniaczy:  $H=5+K-D$

Front wpuszczany:  $H=-2+K+F$

Wymiary montażowe puszk zawiasu i prowadnika



Regulacja



-2 / +2 mm



-2 / +2 mm



-1 / +3 mm

Legenda

D - Nalożenie frontu  
K - Odległość puszk  
F - Szczelina  
T - Grubość frontu  
H - Wysokość prowadnika

Zastosowanie



Charakterystyka



Pakowanie



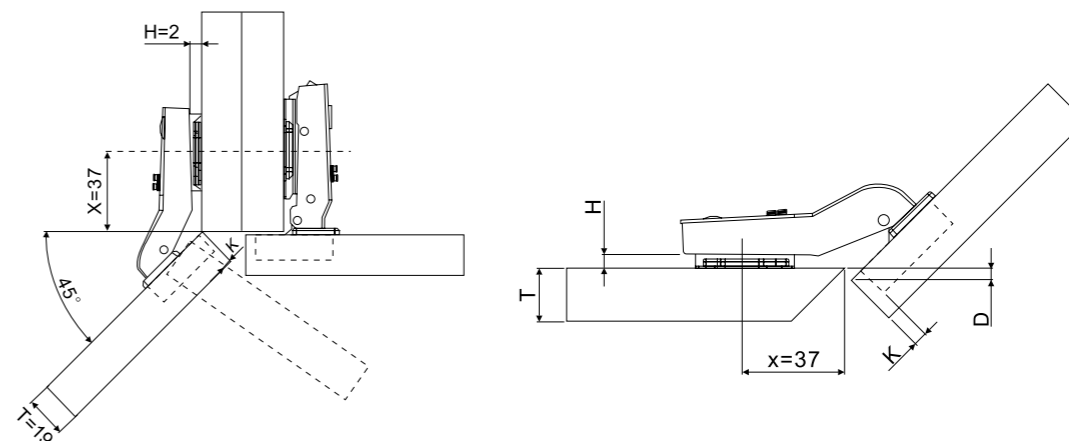
Informacje dodatkowe



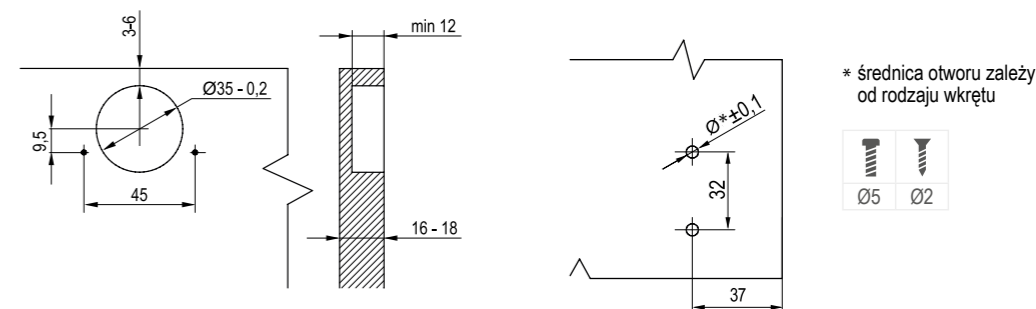
Komponenty zawiasu

	Z regulacją na fasoli		H	liczba wkrętów w zawiasie	
	wkręt EURO 6,3 x 13	wkręt 3,5 x 16		wkręt EURO 6,3 x 13	wkręt 3,5 x 16
<b>Częściowo nakładane +45° I</b>	indeks	indeks			
	-	TJ01.9708.01.064	2	-	-
	TJ01.5808.01.064	-	2	2	-

Nalożenie frontu / zawias kątowy częściowo nakładany +45° I



Wymiary montażowe puszkki zawiasu i prowadnika



Regulacja



-2 / +2 mm



-2 / +2 mm



-1 / +3 mm

Legenda

KB - Szer. frontu  
LW - Szer. wew. korpusu  
D - Nalożenie frontu  
K - Odległość puszkki  
T - Grubość frontu  
H - Wysokość prowadnika

Zastosowanie



Charakterystyka




Pakowanie



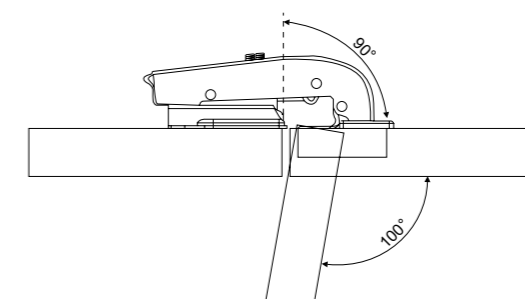
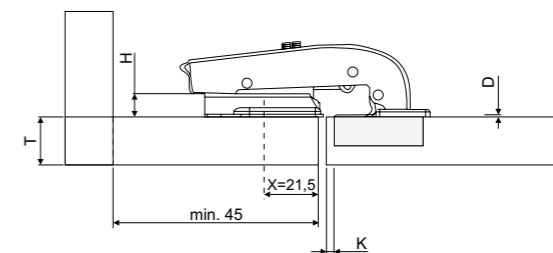
Informacje dodatkowe



Komponenty zawiasu

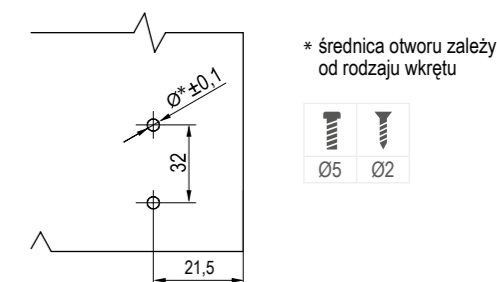
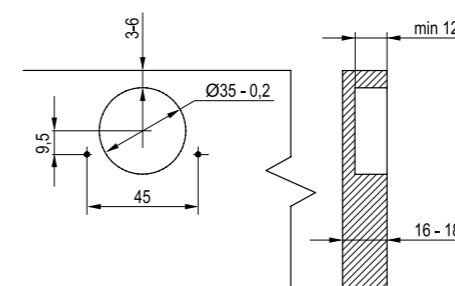
	Z regulacją na fasoli		H	liczba wkrętów w zawiasie	
	wkręt EURO 6,3 x 13	wkręt 3,5 x 16		wkręt EURO 6,3 x 13	wkręt 3,5 x 16
<b>Wpuszczane 90°</b>	indeks	indeks			
	TJ01.5809.01.064	-	2	2	-
	-	TJ01.9709.01.064	2	-	-

Nalożenie frontu



K=5	
H=0	D=4
H=2	D=2
H=4	D=0

Wymiary montażowe puszkii zawiasu i prowadnika



Regulacja



-2 / +2 mm



-2 / +2 mm



-1 / +3 mm

Legenda

D - Nalożenie frontu  
K - Odległość puszkii  
T - Grubość frontu  
H - Wysokość prowadnika



Zastosowanie



Charakterystyka



Pakowanie



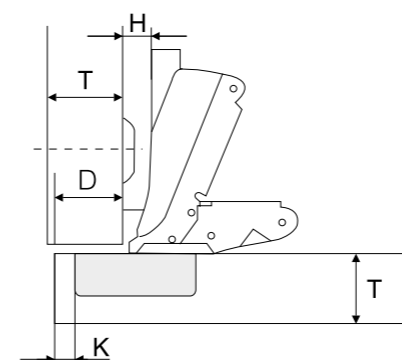
Informacje dodatkowe



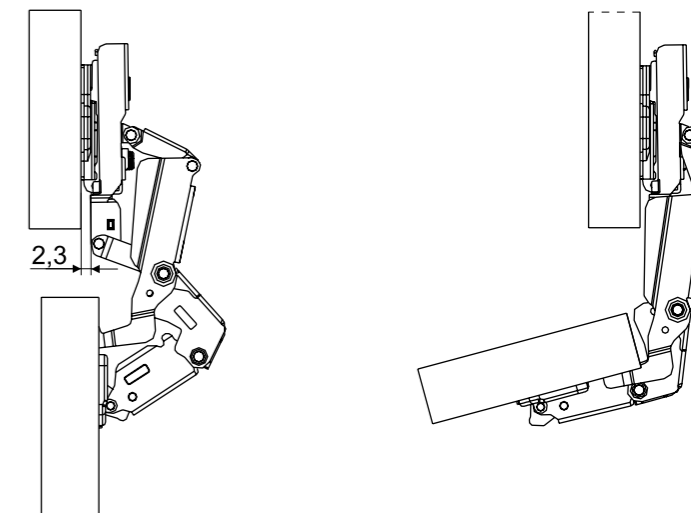
Komponenty zawiasu

	Z regulacją na fasoli		H	liczba wkrętów w zawiasie	
	wkręt EURO 6,3 x 13	wkręt 3,5 x 16		wkręt EURO 6,3 x 13	wkręt 3,5 x 16
<b>Nakładane 165°</b>					
	indeks	indeks			
		TJ01.9711.01.064	2	-	-
	TJ01.5811.01.064		2	2	-

Nalożenie frontu



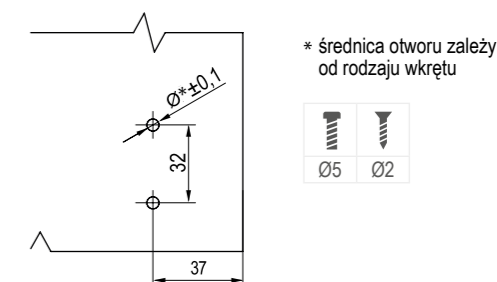
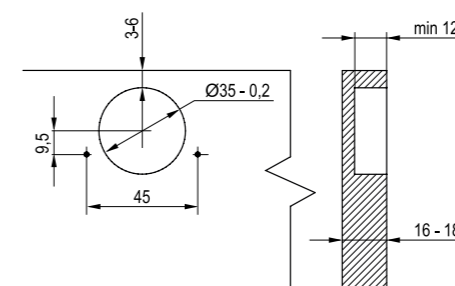
$H=14+K-D$



Użyj wzorów, aby ustalić odległość nasadzenia puszki (K) oraz wysokość prowadnika (H).

$H=14+K-D$

Wymiary montażowe puszki zawiasu i prowadnika



Regulacja



-2 / +2 mm



-2 / +2 mm



-1 / +3 mm

Legenda

D - Nalożenie frontu  
K - Odległość puszki  
T - Grubość frontu  
H - Wysokość prowadnika

Zastosowanie



Charakterystyka



Pakowanie



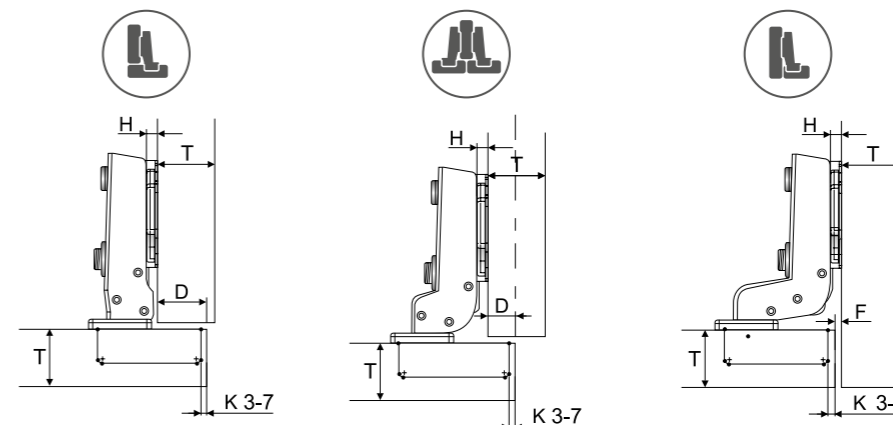
Informacje dodatkowe



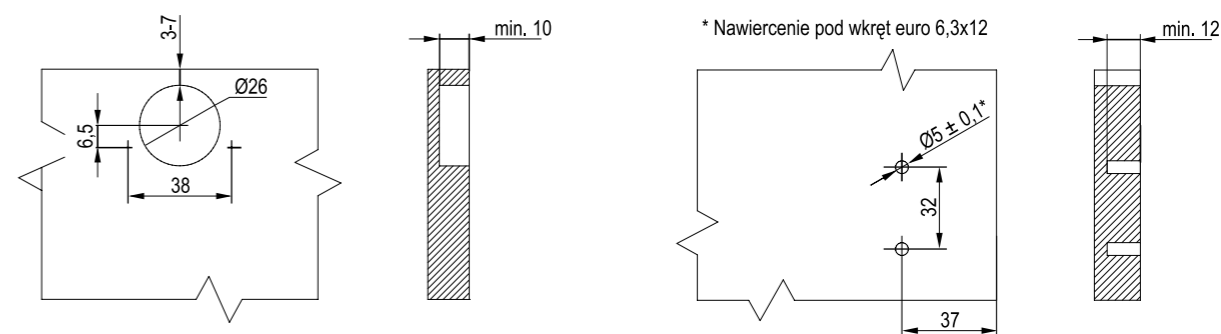
Komponenty zawiasu

		Z regulacją na fasoli		
		wkręt EURO 6,3 x 13		
		liczba wkrętów w zawiasie		
			wkręt EURO 6,3 x 13	wkręt 3,5 x 16
<b>Nakładane 110° wyg 0°</b>	indeks	H		
	TJ09.0024.01.064	0	2	-
<b>Bliźniacze 110° wyg 8°</b>	indeks	H	wkręt EURO 6,3 x 13	wkręt 3,5 x 16
	TJ09.0025.01.064	0	2	-
<b>Wpuszczane 110° wyg 15°</b>	indeks	H	wkręt EURO 6,3 x 13	wkręt 3,5 x 16
	TJ09.0026.01.064	0	2	-

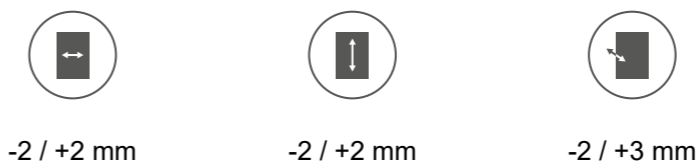
Nalożenie frontu



Wymiary montażowe puszkii zawiasu i prowadnika



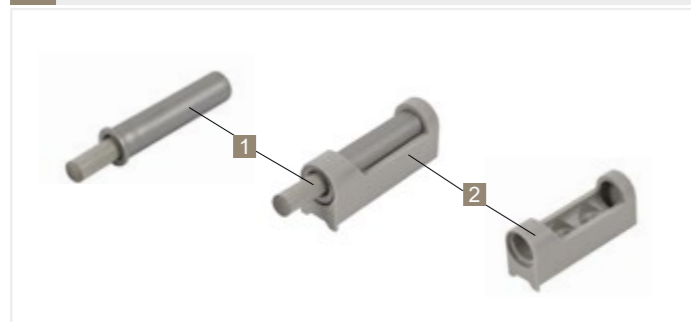
Regulacja



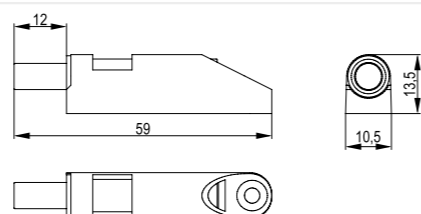
Legenda

D - Nalożenie frontu  
K - Odległość puszkii  
F - Szczelina  
T - Grubość frontu  
H - Wysokość prowadnika

**Amortyzator AIRTIC PROFESSIONAL**

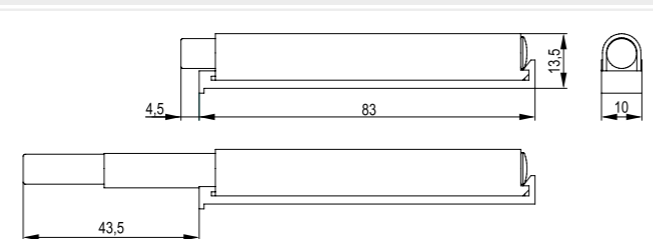


Dedykowany do zawiasów Basic



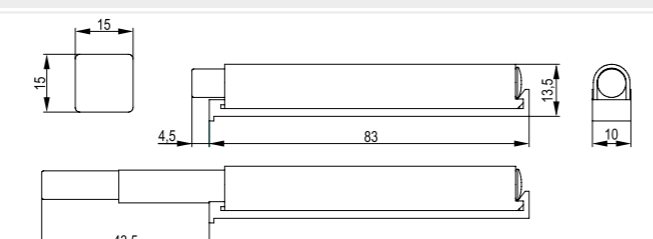
indeks	indeks	kolor
1 Amortyzator	TJ03.1952.05	013, 063
2 Adapter do amortyzatora	TJ03.6553.05	013, 063

**CLICK-ON z adapterem prostym plastikowym i końcówką silikonową**



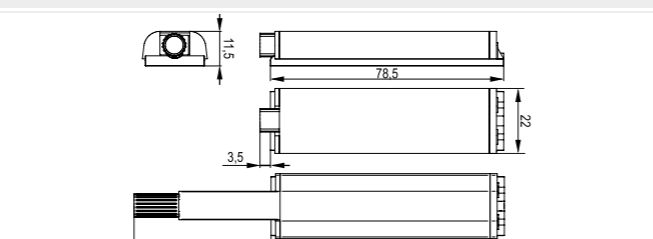
indeks	kolor
TH02.9497.05	013, 049

**CLICK-ON z adapterem prostym plastikowym i końcówką magnetyczną**



indeks	kolor
TH02.9496.05	013, 049

**CLICK-ON z adapterem metalowym i końcówką silikonową długi**

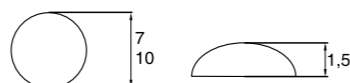


indeks	kolor
TH02.9401.08	054

**Odbojnik silikonowy „X”**



- samoprzylepny
- amortyzuje i tłumí zamykanie
- kolor przezroczysty
- 1 arkusz = 50 szt.

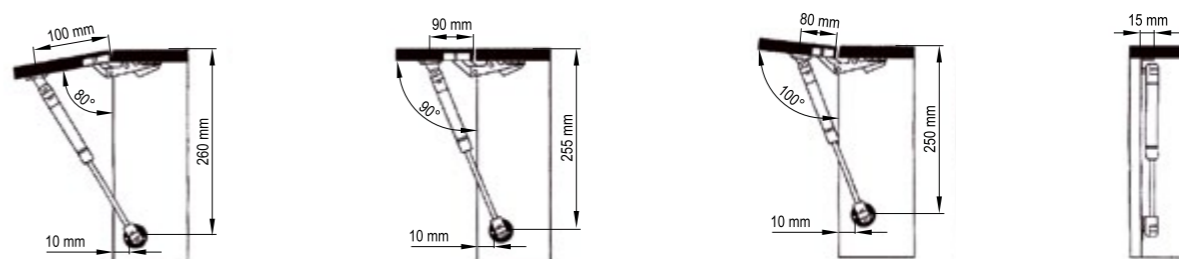


rozmiar	indeks	kolor
7 x 1,5	TH02.5331.05	081
10 x 1,5	TH02.5333.05	081



**Podnośniki - informacje ogólne**

**Mocowanie kłapy**



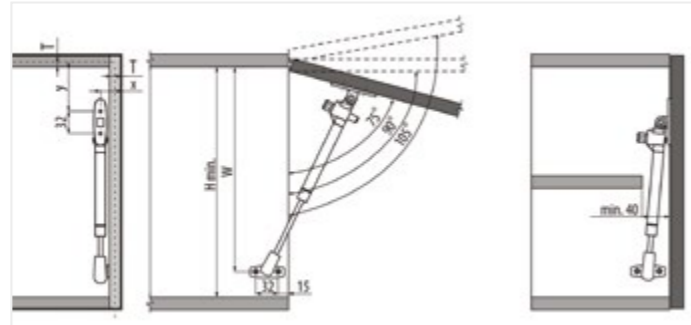
**Dobór podnośników do wielkości frontów**

Wysokość frontu H/W (mm)	Szerokość frontu			
	do 450	460-600	600-900	900-1200
300	1 x 60N	1 x 80N	2 x 60N	2 x 80N
350	1 x 80N	2 x 50N	2 x 80N	2 x 100N
400	2 x 50N	2 x 60N	2 x 100N	2 x 120N
450	2 x 60N	2 x 80N	2 x 120N	-
500	2 x 80N	2 x 100N	-	-
550	2 x 80N	2 x 120N	-	-
600	2 x 100N	2 x 120N	-	-
650	2 x 120N	-	-	-

**Podnośnik okapowy pneumatyczny z amortyzatorem**



- mocowanie do klapy drewnianej i aluminiowej
- podnośnik gazowy do frontów uchylnych
- regulowany kąt otwarcia frontu 75°, 90° lub 105°
- możliwość precyzyjnego ustawienia miejsca amortyzacji, dzięki zastosowanej regulacji



T - nałożenie frontu  
x = T + 13 mm  
y = T + D

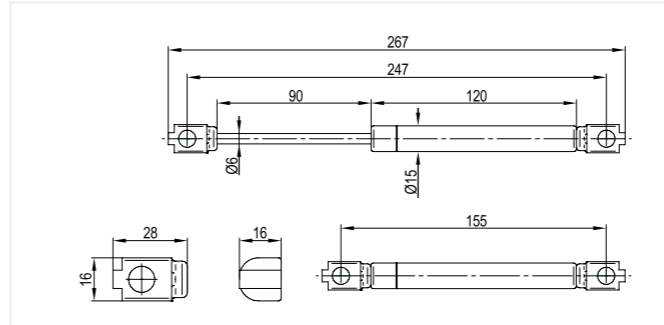
kąt otwarcia frontu	W	D	H
75°	290	63	315
90°	270	51	300
105°	250	39	285

siła N	indeks	kolor
60	TJ03.9015.08	049
80	TJ03.9003.08	049
100	TJ03.9001.08	049

**Podnośnik okapowy pneumatyczny KONTRA**



- mocowanie do klapy drewnianej i aluminiowej
- podnośnik gazowy do frontów barkowych
- mocowanie na agrafkę do frontu barkowego
- pakowane po 1 szt.

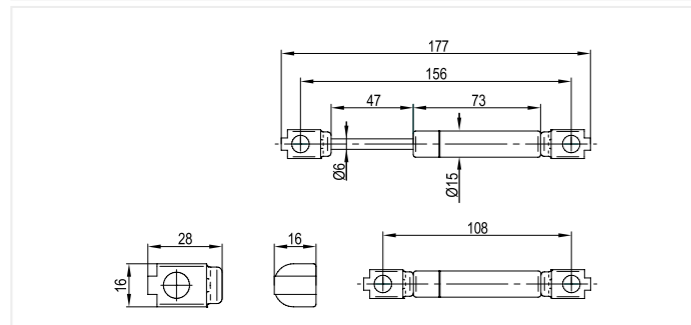


siła N	indeks	kolor
60	TJ03.0577.08	049
80	TJ03.0566.08	049

**Podnośnik okapowy pneumatyczny L=156**



- mocowanie do klapy drewnianej i aluminiowej
- podnośnik gazowy do niskich frontów uchylnych
- mocowanie na agrafkę do frontu uchylnego
- pakowane po 1 szt.

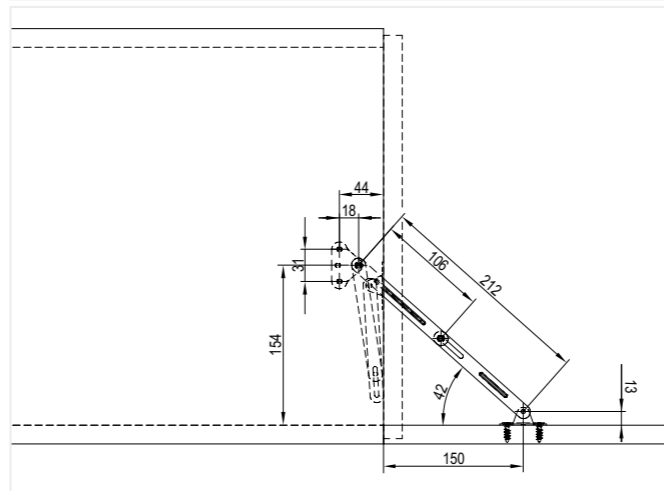


siła N	indeks	kolor
50	TJ03.0550.08	049
60	TJ03.0560.08	049
80	TJ03.0563.08	049

**Rozwórka nożycowa**



- mocowanie do klapy drewnianej i aluminiowej
- do frontu barkowego
- materiał - stal
- pakowane po 1 szt.

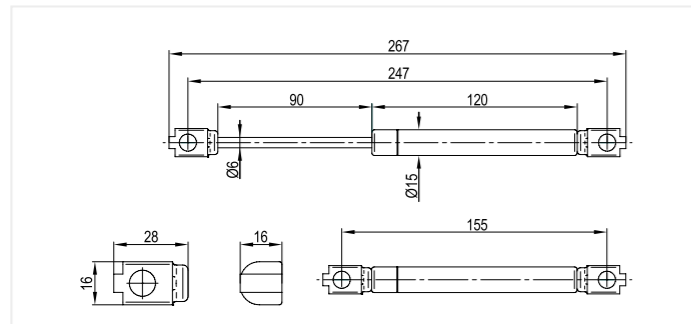


indeks	kolor
TJ03.5514.01	062

**Podnośnik okapowy pneumatyczny**



- mocowanie do klapy drewnianej i aluminiowej
- podnośnik gazowy do frontów uchylnych
- mocowanie na agrafkę do frontu uchylnego
- pakowane po 1 szt.



siła N	indeks	kolor
50	TJ03.0519.08	049
60	TJ03.0515.08	049
80	TJ03.0503.08	049
100	TJ03.0501.08	049
120	TJ03.0502.08	049

**Mocowanie do frontów aluminiowych**



indeks	kolor
TJ03.0596.01	064



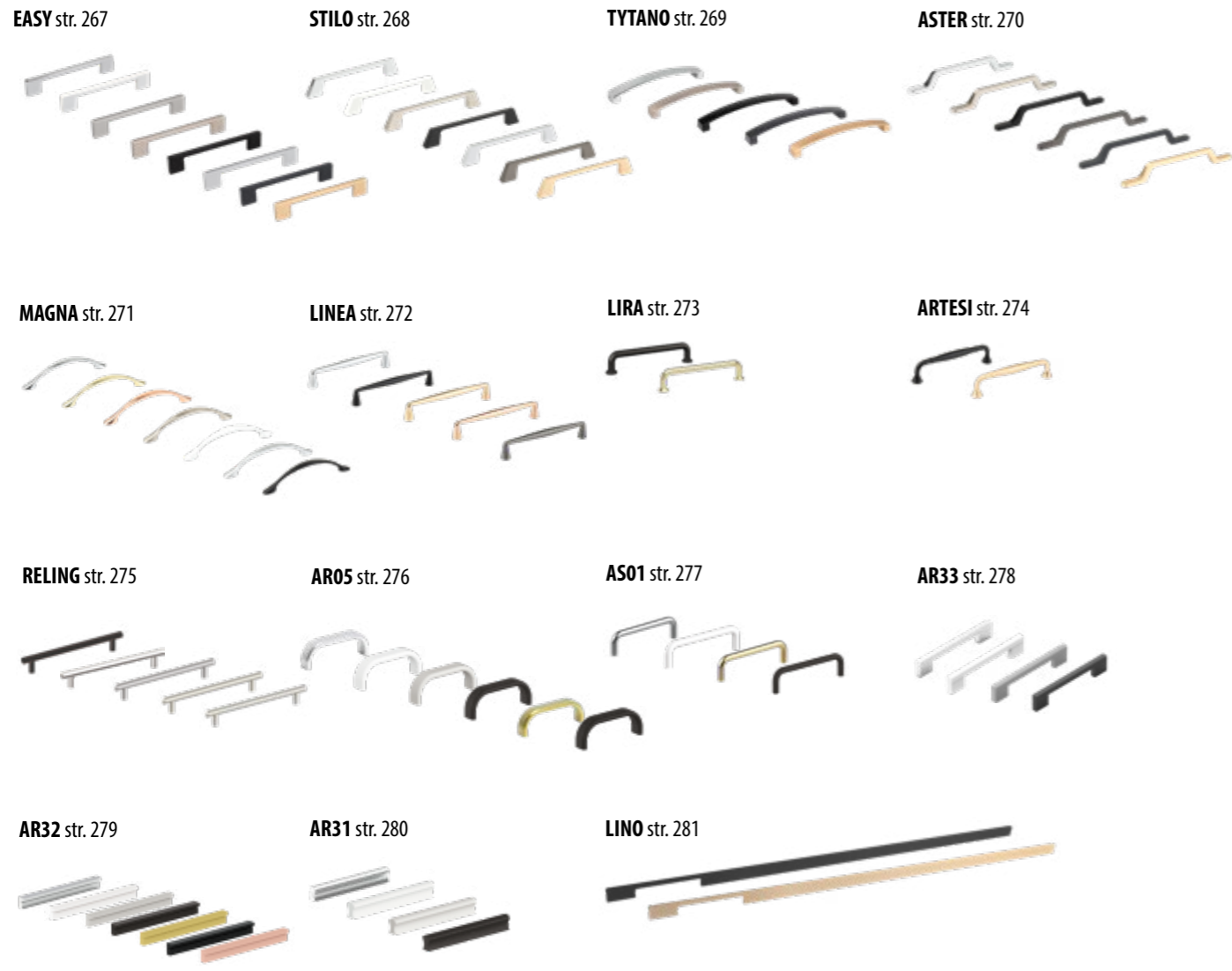
## UCHWYTY I GAŁKI MEBLOWE

wieszaki | ramki aluminiowe | szkło



*Wykończenie na najwyższym poziomie.*

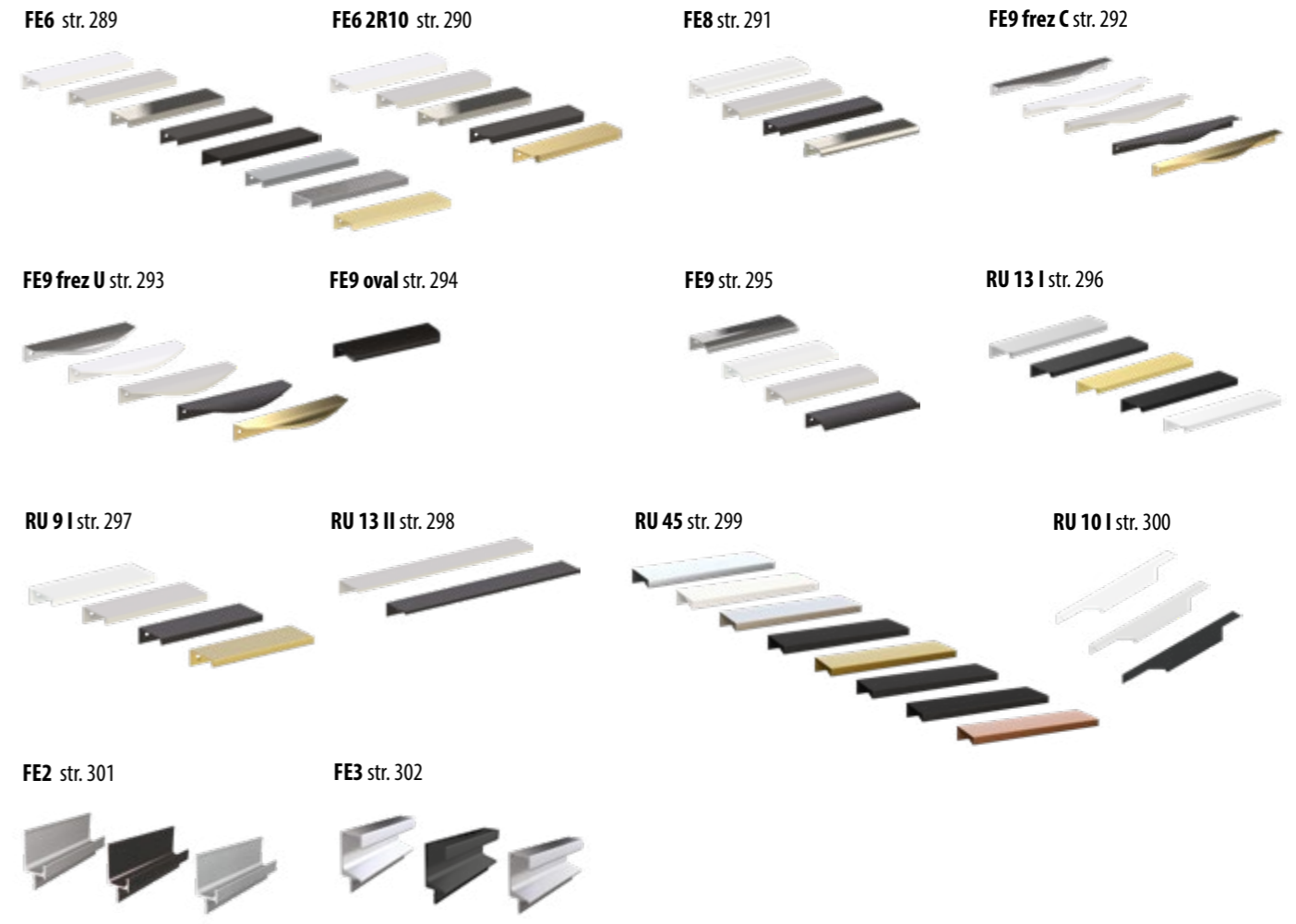
Uchwyty meblowe przykręcane



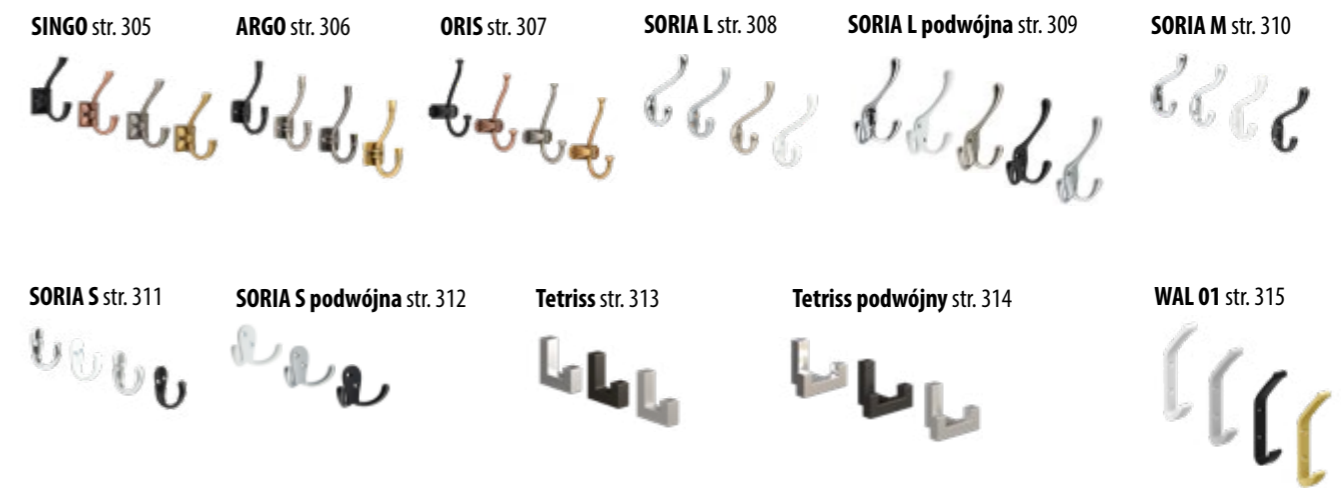
Gałki meblowe



Uchwyty meblowe krawędziowe



Wieszaki meblowe



Elementy dekoracyjne

Elementy dekoracyjne

Uchwyt meblowy EASY

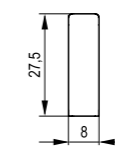
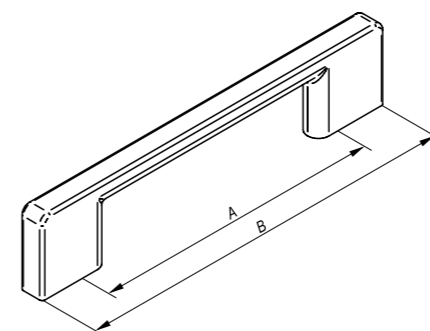
NOWY KOLOR



Uchwyty przykręcane

Dostępne kolory:

- 001
- 003
- 005
- 054
- 055
- 529
- 924
- BW7

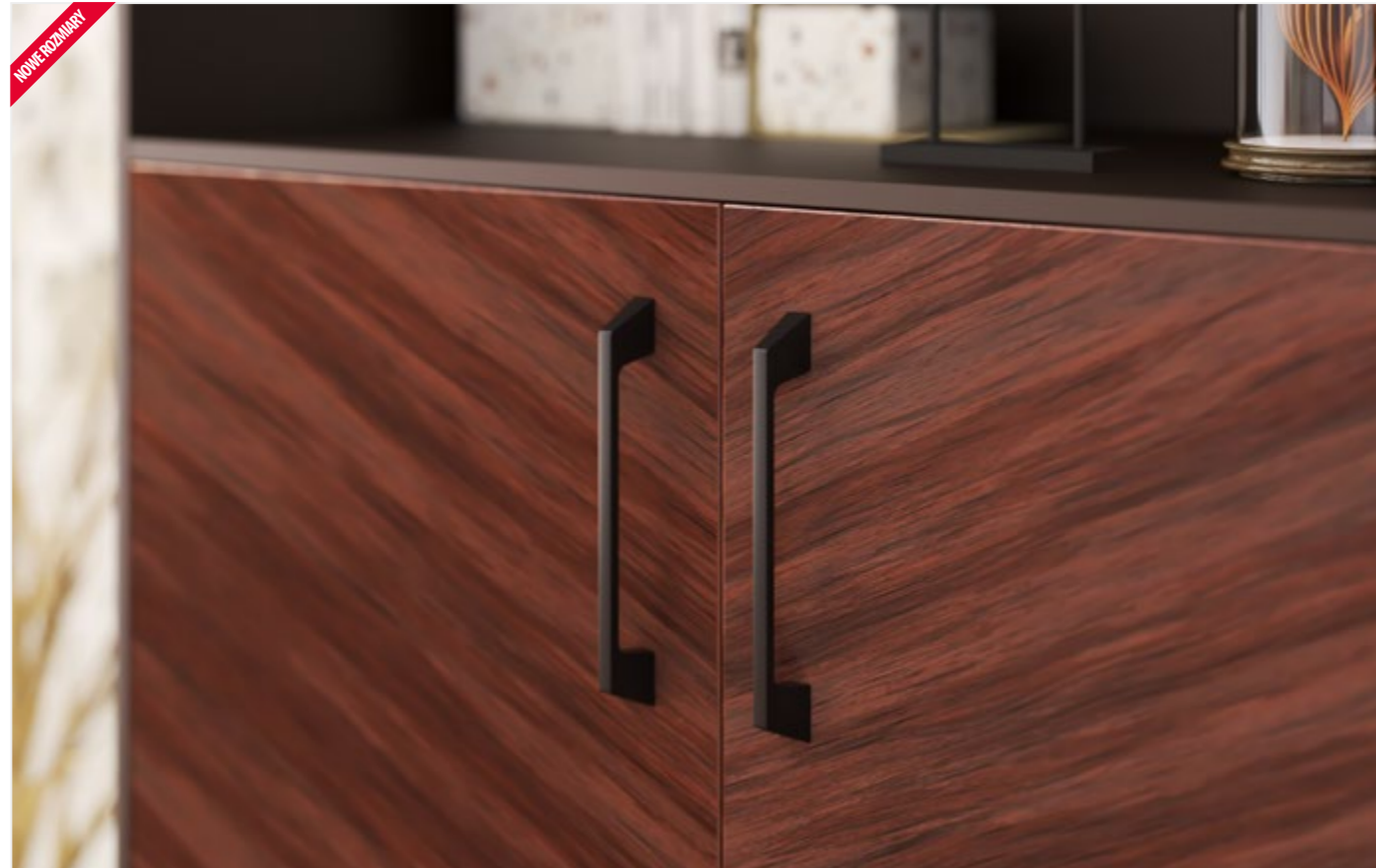


A x B	szt. w opakowaniu	indeks (1 szt.)	kolor
96 x 130	25	T122.0001.14	001, 003, 005, 054, 055, 529, 924, BW7
128 x 161		T122.0002.14	001, 003, 005, 054, 055, 529, 924, BW7
160 x 192		T122.0003.14	001, 003, 005, 054, 055, 529, 924, BW7
192 x 225		T122.0004.14	001, 003, 005, 054, 055, 529, 924, BW7
256 x 290		T122.0005.14	001, 003, 005, 054, 055, 529, 924, BW7
320 x 354		T122.0006.14	001, 003, 005, 054, 055, 529, 924, BW7



KODY POKRYĆ: 001 CHROM 003 BIAŁY 005 ZNAŁ SATYNA 054 STAL SZCZOTKOWANA 055 CZARNY 529 ALUMINIUM 924 GRAFIT BW7 ZŁOTO SZCZOTKOWANE

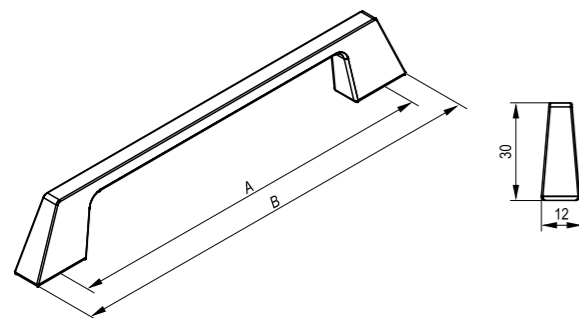
Uchwyt meblowy STILO



Uchwyt meblowy TYTANO



Dostępne kolory:

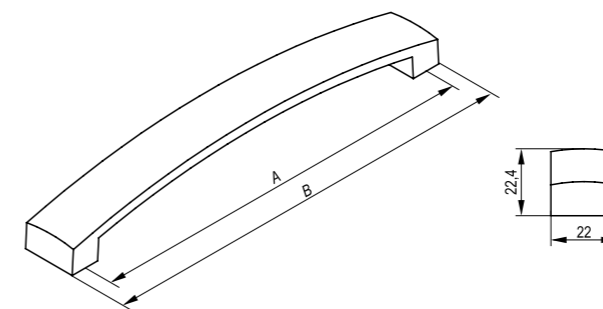


A x B	szt. w opakowaniu	indeks (1 szt.)	kolor
128 x 154	25	TI22.0042.14	001, 003, 054, 055, 529, 892, BW7
160 x 185		TI22.0007.14	001, 003, 054, 055, 529, 892, BW7
192 x 218		TI22.0043.14	001, 003, 054, 055, 529, 892, BW7
256 x 281		TI22.0008.14	001, 003, 054, 055, 529, 892, BW7
320 x 346		TI22.0044.14	001, 003, 054, 055, 529, 892, BW7



KODY POKRYĆ: 001 CHROM 003 BIAŁY 054 STAL SZCZOTKOWANA 055 CZARNY 529 ALUMINIUM 892 TYTAN BW7 ZŁOTO SZCZOTKOWANE

Dostępne kolory:



A x B	szt. w opakowaniu	indeks (1 szt.)	kolor
128 x 141	25	TI22.0012.14	001, 054, 055, 924, BW7
160 x 173		TI22.0013.14	001, 054, 055, 924, BW7
192 x 205		TI22.0014.14	001, 054, 055, 924, BW7
256 x 269		TI22.0015.14	001, 054, 055, 924, BW7
320 x 333		TI22.0016.14	001, 054, 055, 924, BW7



KODY POKRYĆ: 001 CHROM 054 STAL SZCZOTKOWANA 055 CZARNY 924 GRAFIT BW7 ZŁOTO SZCZOTKOWANE



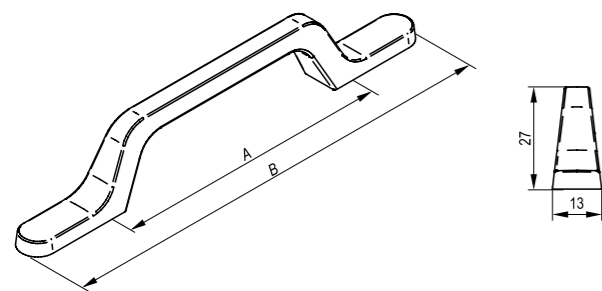
Uchwyt meblowy ASTER



Uchwyt meblowy MAGNA



Dostępne kolory:

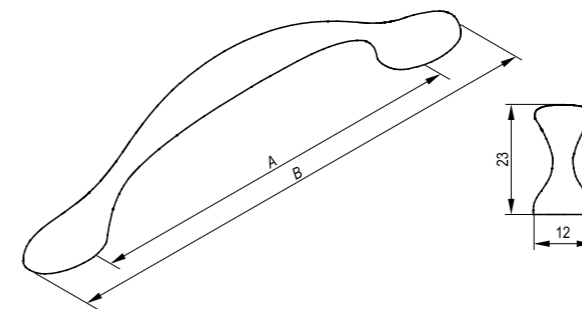
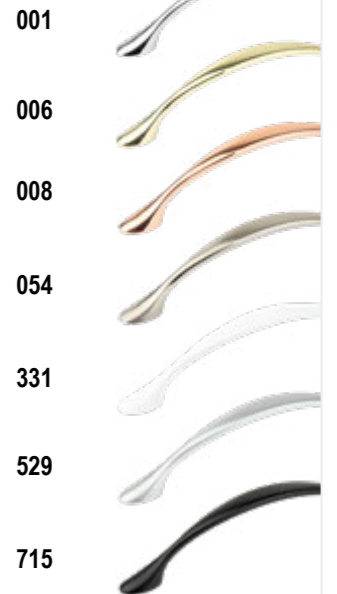


A x B	szt. w opakowaniu	indeks (1 szt.)	kolor
96 x 162	25	TI22.0022.14	001, 054, 055, 892, 924, BW7
128 x 194		TI22.0023.14	001, 054, 055, 892, 924, BW7
160 x 226		TI22.0024.14	001, 054, 055, 892, 924, BW7
192 x 258		TI22.0025.14	001, 054, 055, 892, 924, BW7



KODY POKRYĆ: 001 CHROM 054 STAL SZCZOTKOWANA 055 CZARNY 892 TYTAN 924 GRAFIT BW7 ZŁOTO SZCZOTKOWANE

Dostępne kolory:



A x B	szt. w opakowaniu	indeks (1 szt.)	kolor
96 x 128	25	TI22.0034.14	001, 006, 008, 054, 331, 529, 715
128 x 157		TI22.0035.14	001, 006, 008, 054, 331, 529, 715



KODY POKRYĆ: 001 CHROM 006 MOSIĄDZ 008 MIEDŹ 054 STAL SZCZOTKOWANA 331 BIAŁY 529 ALUMINIUM 715 CZARNY MAT

Uchwyt meblowy LINEA



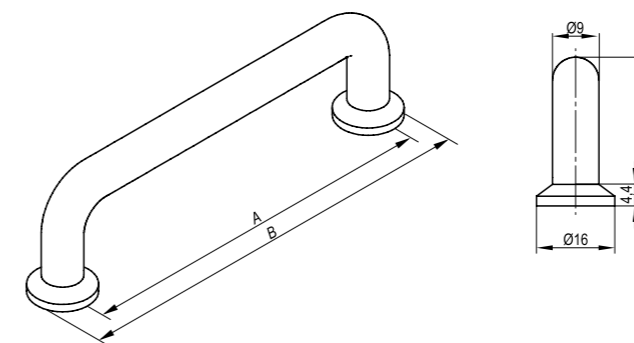
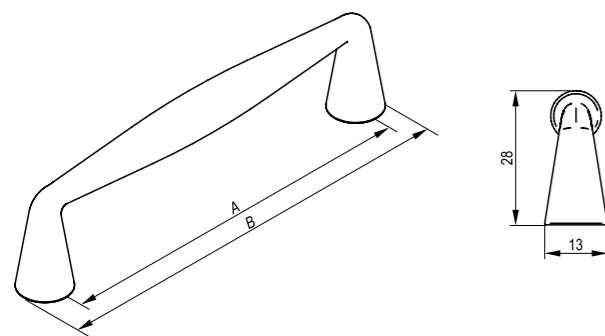
Uchwyty meblowe LIRA



Dostępne kolory:



Dostępne kolory:



A x B	szt. w opakowaniu	indeks (1 szt.)	kolor
96 x 109		T122.0009.14	001, 055, 253, 892
128 x 141	25	T122.0010.14	001, 055, 668, 892
160 x 205		T122.0011.14	001, 055, 668, 892

A x B	szt. w opakowaniu	indeks (1 szt.)	kolor
128 x 144		T122.0045.14	055, 253
160 x 176		T122.0046.14	055, 253
192 x 208		T122.0047.14	055, 253
256 x 272		T122.0048.14	055, 253
320 x 336		T122.0049.14	055, 253
gałka		T122.0050.14	055, 253

UWAGA: Gałka do kompletu na str. 283



KODY POKRYĆ: 001 CHROM 055 CZARNY 253 ZŁOTY 668 ZNAŁ ZŁOTY 892 TYTAN

KODY POKRYĆ: 055 CZARNY 253 ZŁOTY



Uchwyty meblowe ARTESI



Uchwyt meblowy RELING



Dostępne kolory:

055

BW7



Dostępne kolory:

A18

001

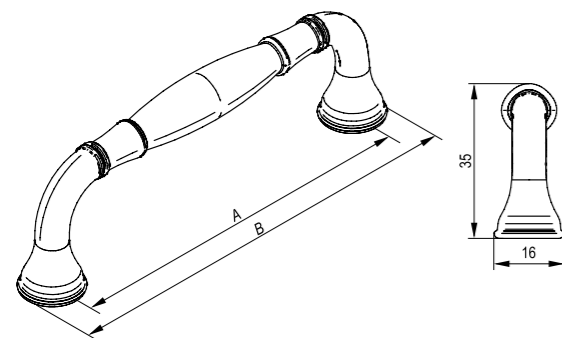
004

005

083



A - rozstaw otworów do mocowania uchwyty  
B - szerokość uchwyty

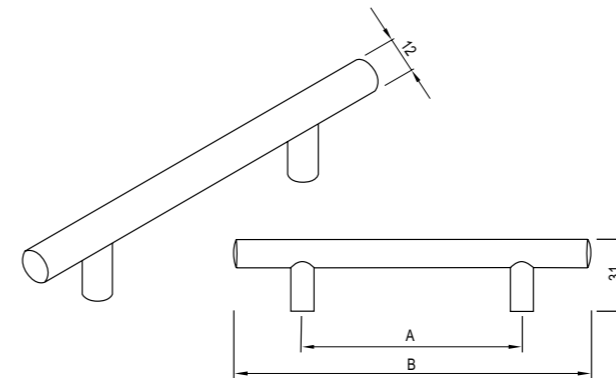


UWAGA: Gałka do kompletu na str. 284



A x B	szt. w opakowaniu	indeks (1 szt.)	kolor
96 x 112	25	TI22.0017.14	055, BW7
128 x 144		TI22.0018.14	055, BW7
gałka		TI22.0019.14	055, BW7

KODY POKRYĆ: 055 CZARNY BW7 ZŁOTO SZCZOTKOWANE



A x B	szt. w opakowaniu	indeks (1 szt.)	kolor
96 x 156	25	TI01.3605.01	A18, 001, 004, 005, 083
128 x 188		TI01.3606.01	A18, 001, 004, 005, 083
160 x 220		TI01.3607.01	A18, 001, 004, 005, 083
192 x 272		TI01.3608.01	A18, 001, 004, 005, 083
224 x 304		TI01.3615.01	A18, 001, 004, 005, 083
256 x 356		TI01.3609.01	A18, 001, 004, 005, 083
288 x 368		TI01.3612.01	A18, 001, 004, 005, 083
320 x 400		TI01.3616.01	A18, 001, 004, 005, 083

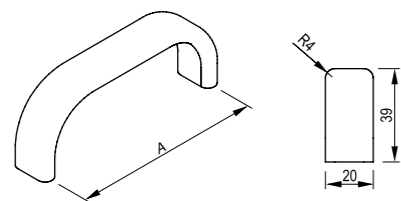
KODY POKRYĆ: A18 CZARNY MAT 001 CHROM 004 CHROM-SATYNA 005 NIKIEL-SATYNA 083 NIKIEL SZCZOTKOWANY



Uchwyt meblowy AR05



Uchwyt meblowy AS01



Dostępne kolory:

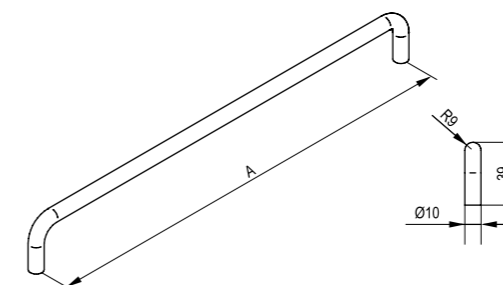
- 001
- 003
- 035
- 039
- 041
- 554



A	szt. w opakowaniu	indeks (1 szt.)	kolor
96	25	T106.0510.07	001, 003, 035, 039, 041, 554
128		T106.0512.07	001, 003, 035, 039, 041, 554
160	20	T106.0530.07	001, 003, 035, 039, 041, 554
192		T106.0513.07	001, 003, 035, 039, 041, 554



KODY POKRYĆ: 001 CHROM 003 BIAŁY 035 NATURALNY C-0 039 CZARNY ANODOWANY MAT 041 ZŁOTY ANODOWANY MAT C-23 554 CZARNY MAT STRUKTURA

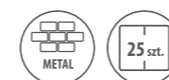


Dostępne kolory:

- 001
- 003
- 006
- 061



A	szt. w opakowaniu	indeks (1 szt.)	kolor
96	25	T121.9953.01	001, 003, 006, 061
128		T121.9954.01	001, 003, 006, 061
160		T121.9955.01	001, 003, 006, 061
192		T121.9956.01	001, 003, 006, 061
320		T121.9958.01	003, 061
416	T121.9959.01	003, 061	

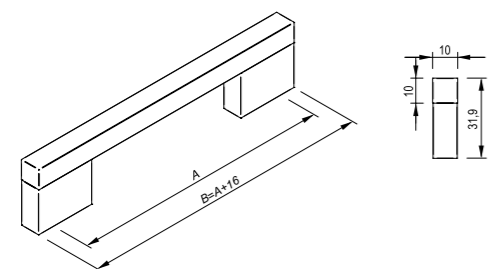
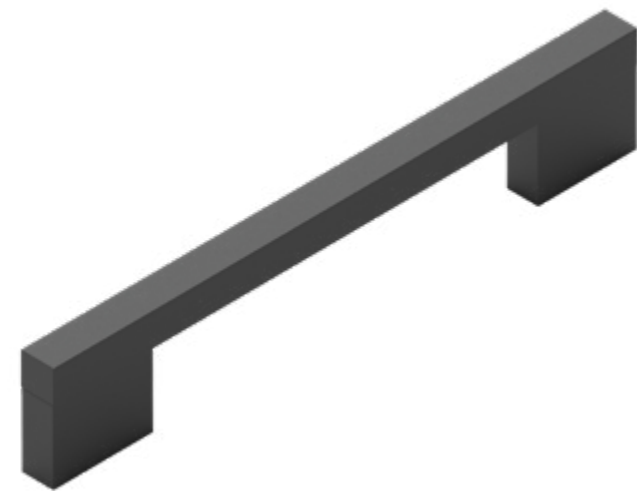


KODY POKRYĆ: 001 CHROM 003 LAKIER BIAŁY 006 MOSIĄDZ 061 LAKIER CZARNY MAT

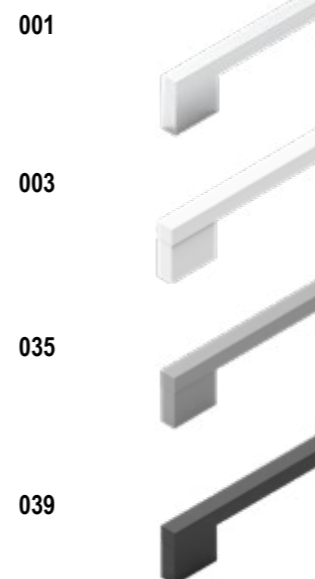
Uchwyt meblowy AR33



Uchwyt meblowy AR32



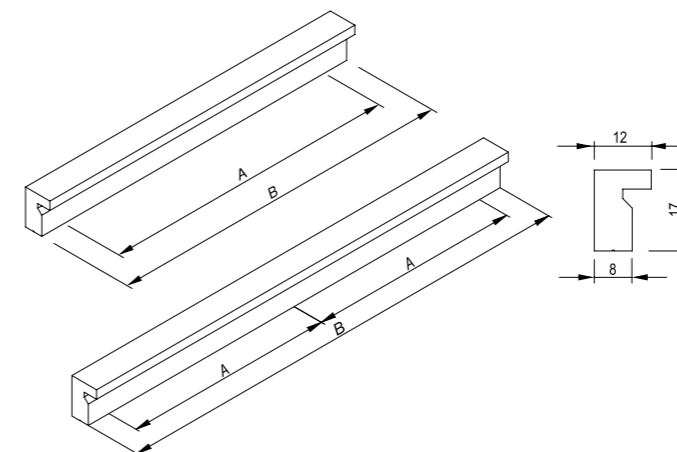
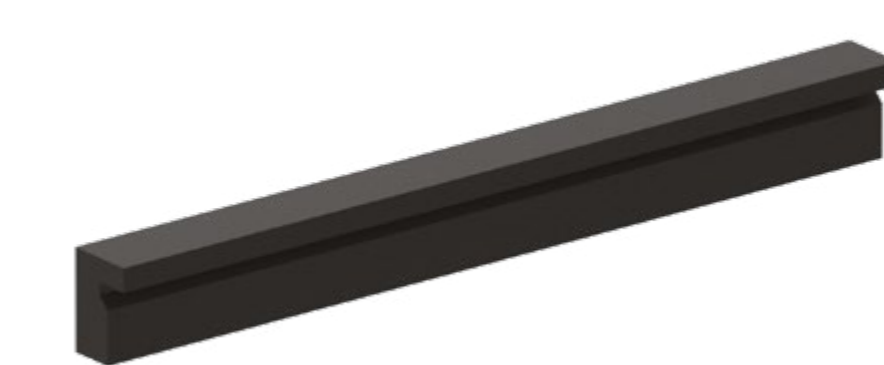
Dostępne kolory:



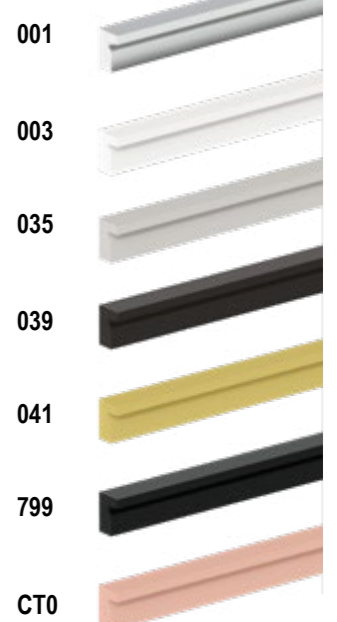
A x B	szt. w opakowaniu	indeks (1 szt.)	kolor
128 x 144		TI06.6334.07	001, 003, 035, 039
160 x 176	25	TI06.6335.07	001, 003, 035, 039
192 x 208		TI06.6337.07	001, 003, 035, 039
224 x 240	20	TI06.6340.07	001, 003, 035, 039



KODY POKRYĆ: 001 CHROM 003 LAKIER BIAŁY 035 NATURALNY C-0 039 CZARNY ANODOWANY MAT



Dostępne kolory:



A x B	szt. w opakowaniu	indeks (1 szt.)	kolor
64 x 100		TI06.4606.07	001, 003, 035, 039, 041, 799, CT0
96 x 130	25	TI06.4607.07	001, 003, 035, 039, 041, 799, CT0
128 x 150		TI06.4609.07	001, 003, 035, 039, 041, 799, CT0
320 x 400		TI21.0897.07	035, 039
2x288 x 600	40	TI21.0898.07	035, 039, CT0
2x384 x 800		TI21.0899.07	039, CT0



KODY POKRYĆ: 001 CHROM 003 LAKIER BIAŁY 035 NATURALNY C-0 039 CZARNY ANODOWANY MAT 041 ZŁOTY ANODOWANY MAT C-23 799 LAKIER CZARNY MAT RAL 9005 CT0 ANODOWANA MIEDŹ

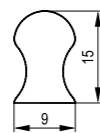
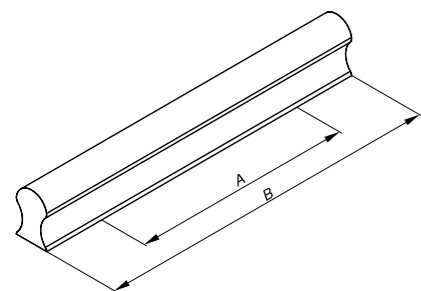
Uchwyt meblowy AR31



Uchwyt meblowy LINO



Dostępne kolory:

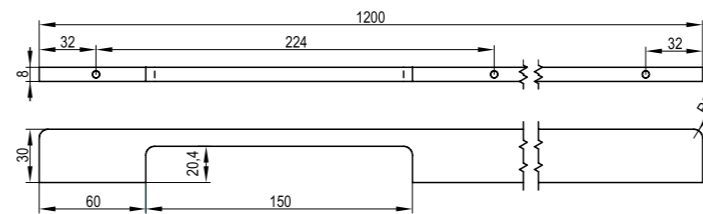


A x B	szt. w opakowaniu	indeks (1 szt.)	kolor
64 x 100	25	T106.6206.07	001, 003, 035, 039
96 x 130		T106.6207.07	001, 003, 035, 039
128 x 150		T106.6209.07	001, 003, 035, 039

KODY POKRYĆ: 001 CHROM 003 LAKIER BIAŁY 035 NATURALNY C-0 039 CZARNY ANODOWANY MAT



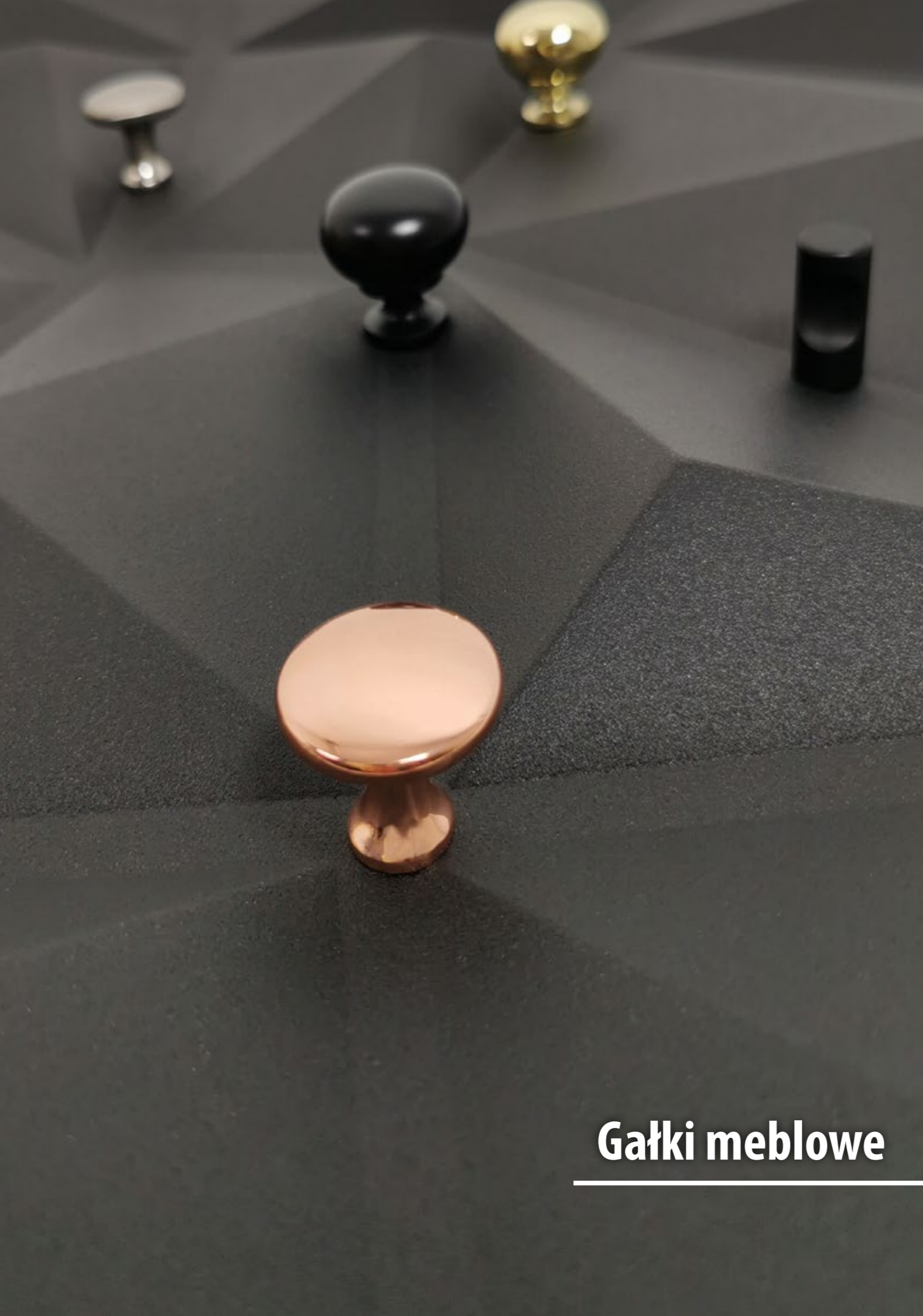
Dostępne kolory:



szt. w opakowaniu	indeks (1 szt.)	kolor
30	T122.0053.07	055, BW7

KODY POKRYĆ: 055 CZARNY BW7 ZŁOTO SZCZOTKOWANE





# Gałki meblowe

## Gałka meblowa LIRA

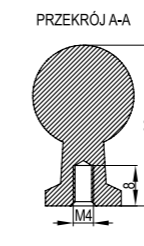
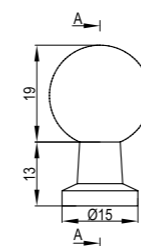


Dostępne kolory:

055



253



UWAGA: Uchwyty do kompletu na str. 273



szt. w opakowaniu	indeks (1 szt.)	kolor
25	T122.0050.14	055, 253



KODY POKRYĆ: 055 CZARNY 253 ZŁOTY

Gałka meblowa ARTESI



Gałka meblowa VITO



Dostępne kolory:

- 055 
- BW7 

UWAGA: Uchwyty do kompletu na str. 274



szt. w opakowaniu	indeks (1 szt.)	kolor
25	TI22.0019.14	055, BW7

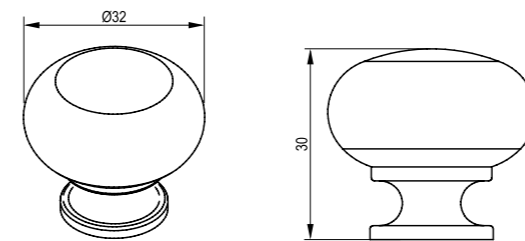
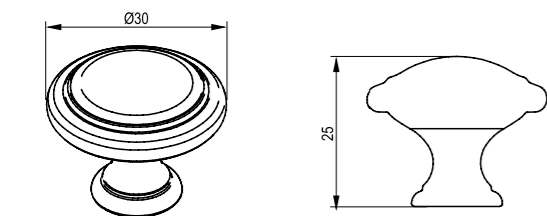
KODY POKRYĆ: 055 CZARNY BW7 ZŁOTO SZCZOTKOWANE

Dostępne kolory:

- 001 
- 006 
- 008 
- 054 
- 331 
- 529 
- 715 

szt. w opakowaniu	indeks (1 szt.)	kolor
25	TI22.0029.51	001, 006, 008, 054, 331, 529, 715

KODY POKRYĆ: 001 CHROM 006 MOSIĄDZ 008 MIEDŹ 054 STAL SZCZOTKOWANA 331 BIAŁY MAT 529 ALUMINIUM 715 CZARNY MAT





Gałka meblowa NIRO

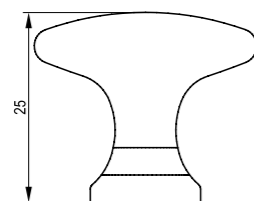
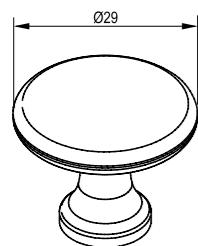


Uchwyt meblowy AR09



Dostępne kolory:

- 001
- 006
- 008
- 054
- 331
- 529
- 715



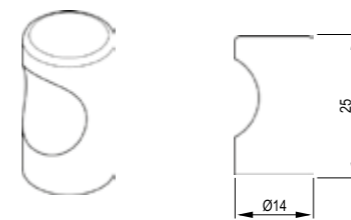
szt. w opakowaniu	indeks (1 szt.)	kolor
25	TI22.0030.14	001, 006, 008, 054, 331, 529, 715

KODY POKRYĆ: 001 CHROM 006 MOSIĄDZ 008 MIEDŹ 054 STAL SZCZOTKOWANA 331 BIAŁY 529 ALUMINIUM 715 CZARNY



Dostępne kolory:

- 001
- 003
- 035
- 039



szt. w opakowaniu	indeks (1 szt.)	kolor
50	TI06.0914.07	001, 003, 035, 039

KODY POKRYĆ: 001 CHROM 003 LAKIER BIAŁY 035 NATURALNY C-0 039 CZARNY ANODOWANY MAT

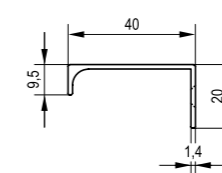
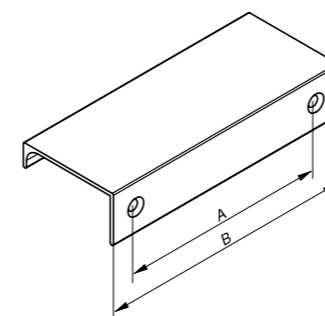
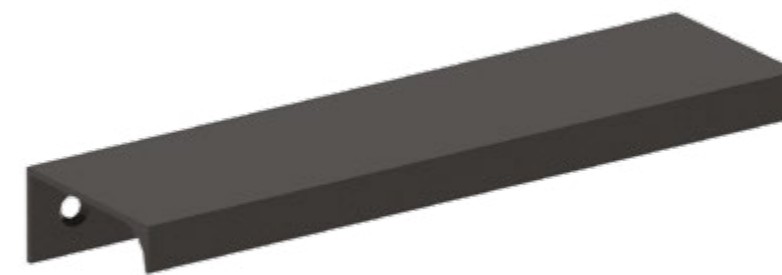


Uchwyt meblowy FE6

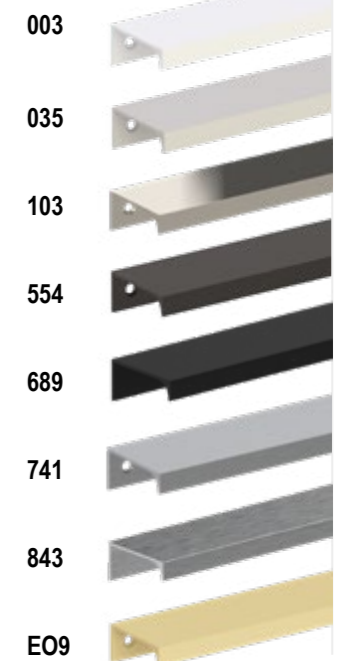


NOWE KOLORY

# Uchwyty krawędziowe



Dostępne kolory:



A x B	szt. w opakowaniu	indeks (1 szt.)	kolor
32 x 52	30	TI10.0304.07	003, 035, 103, 554, 741, E09
96 x 116	30	TI10.0285.07	003, 035, 103, 554, 741, E09
128 x 148	30	TI10.0286.07	003, 035, 103, 554, 741, E09
192 x 212	30	TI10.0287.07	003, 035, 103, 554, 741, E09
320 x 340	30	TI10.0308.07	003, 035, 103, 554, 741, E09
profil L=3010	16	TI10.1200.07	035, 689, 843

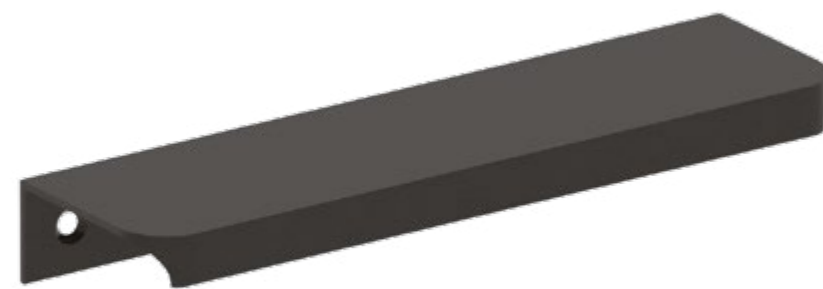


KODY POKRYĆ: 003 LAKIER BIAŁY 035 NATURALNY C-0 103 ELEKTROPOLER 554 CZARNY STRUKTURALNY MAT 689 CZARNY MAT 741 ALUMINIUM INOX 843 ALUMINIUM SZCZOTKOWANY E09 LAKIER ZŁOTY MAT

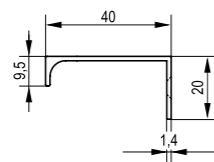
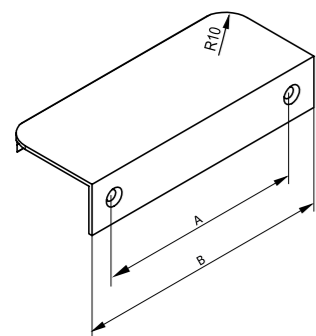
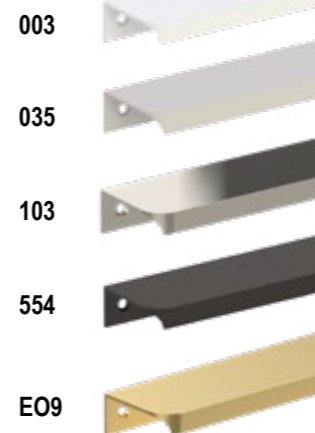
Uchwyt meblowy FE6 2R10



Uchwyt meblowy FE8



Dostępne kolory:



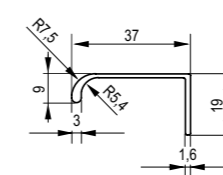
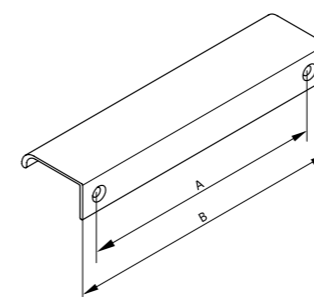
A x B	szt. w opakowaniu	indeks (1 szt.)	kolor
32 x 52	30	TI10.0315.07	003, 035, 103, 554, EO9
96 x 116	30	TI10.0305.07	003, 035, 103, 554, EO9
128 x 148	30	TI10.0306.07	003, 035, 103, 554, EO9
192 x 212	30	TI10.0307.07	003, 035, 103, 554, EO9
320 x 340	30	TI10.0314.07	003, 035, 103, 554, EO9



KODY POKRYĆ: 003 LAKIER BIAŁY 035 NATURALNY C-0 103 ELEKTROPOLER 554 CZARNY STRUKTURALNY MAT EO9 LAKIER ZŁOTY MAT



Dostępne kolory:



A x B	szt. w opakowaniu	indeks (1 szt.)	kolor
32 x 52	30	TI10.0449.07	003, 035, 039, 103
96 x 116		TI10.0450.07	003, 035, 039, 103
128 x 148		TI10.0451.07	003, 035, 039, 103
192 x 212		TI10.0452.07	003, 035, 039, 103
320 x 340		TI10.0453.07	003, 035, 039, 103



KODY POKRYĆ: 003 LAKIER BIAŁY 035 NATURALNY C-0 039 CZARNY ANODOWANY MAT 103 ELEKTROPOLER

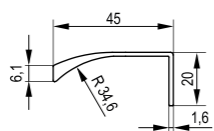
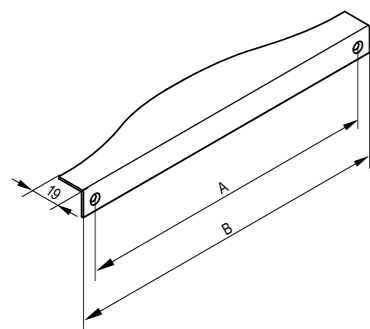
Uchwyt meblowy FE9 frez C



Uchwyt meblowy FE9 frez U



Dostępne kolory:



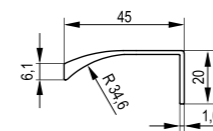
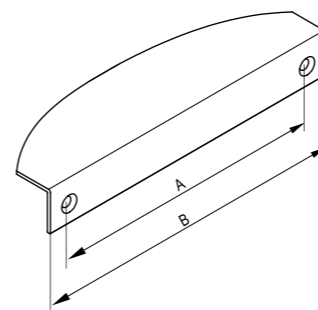
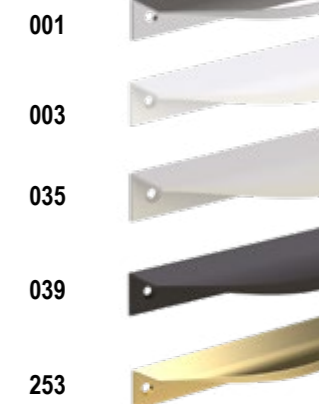
A x B	szt. w opakowaniu	indeks (1 szt.)	kolor
226 x 246	30	T110.0575.07	001, 003, 035, 039, 253
426 x 446	30	T110.0576.07	001, 003, 035, 039, 253



KODY POKRYĆ: 001 CHROM 003 LAKIER BIAŁY 035 NATURALNY C-0 039 CZARNY ANODOWANY MAT 253 ELEKTROPOLER ZŁOTY



Dostępne kolory:



A x B	szt. w opakowaniu	indeks (1 szt.)	kolor
128 x 146	30	T110.0596.07	001, 003, 035, 039, 253



KODY POKRYĆ: 001 CHROM 003 LAKIER BIAŁY 035 NATURALNY C-0 039 CZARNY ANODOWANY MAT 253 ELEKTROPOLER ZŁOTY

Uchwyt meblowy FE9 oval



Uchwyt meblowy FE9



Dostępne kolory:

554



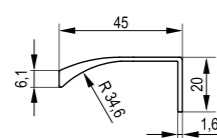
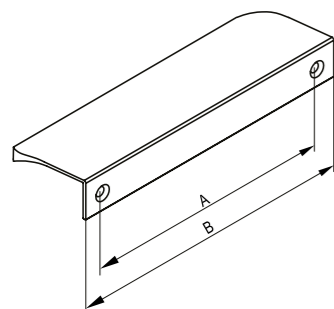
Dostępne kolory:

001

003

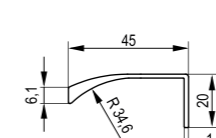
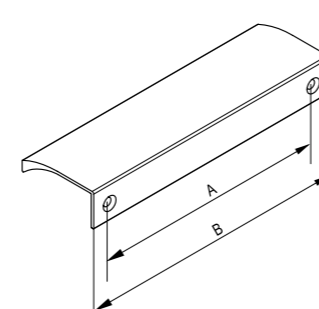
035

039



A x B	szt. w opakowaniu	indeks (1 szt.)	kolor
32 x 52	30	T110.1354.07	554
64 x 84		T110.1339.07	554
96 x 116		T110.1340.07	554
128 x 148		T110.1341.07	554
160 x 180		T110.1342.07	554
192 x 212		T110.1343.07	554
256 x 276		T110.1344.07	554
320 x 340		T110.1345.07	554

KODY POKRYĆ: 554 LAKIER CZARNY STRUKTURALNY MAT



A x B	szt. w opakowaniu	indeks (1 szt.)	kolor
32 x 52	30	T110.0594.07	001, 003, 035, 039
128 x 148	30	T110.0574.07	001, 003, 035, 039
192 x 212	30	T110.0595.07	001, 003, 035, 039

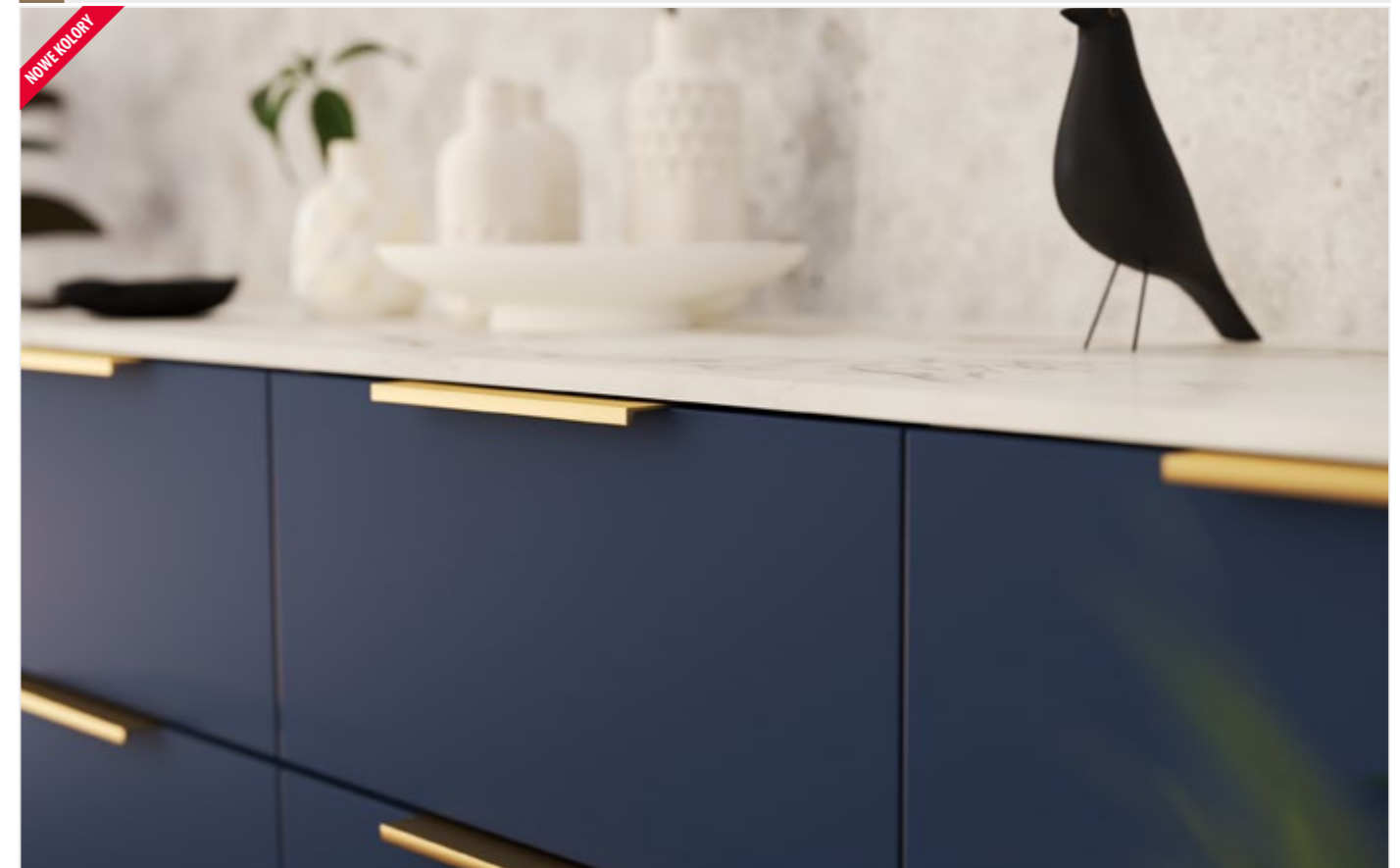
KODY POKRYĆ: 001 CHROM 003 LAKIER BIAŁY 035 NATURALNY C-0 039 CZARNY ANODOWANY MAT



Uchwyt meblowy RU 13 I

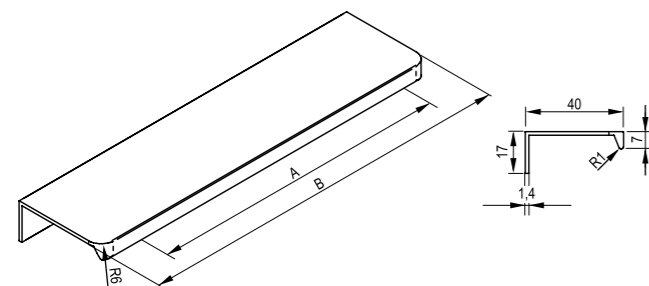


Profil i uchwyt meblowy RU 9 I



Dostępne kolory:

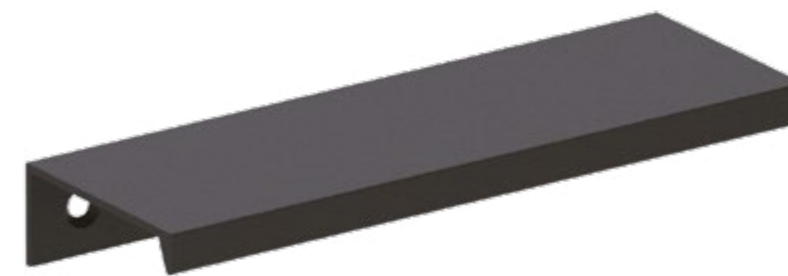
- 035
- 039
- 041
- 061
- 331



A x B	szt. w opakowaniu	indeks (1 szt.)	kolor
32 x 60	25	TI21.0988.07	035, 039, 041, 061, 331
64 x 100		TI21.0989.07	035, 039, 041, 061, 331
128 x 160		TI21.0990.07	035, 039, 041, 061, 331

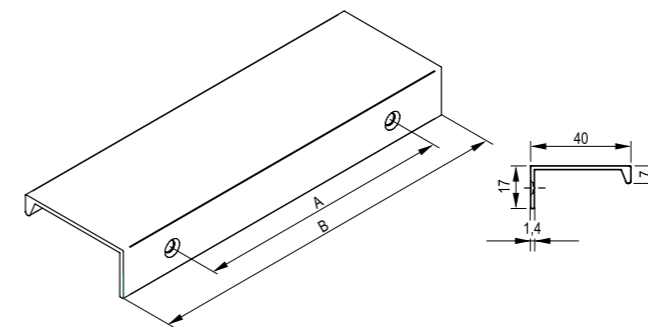


KODY POKRYĆ: 035 NATURALNY C-0 039 CZARNY ANODOWANY MAT 041 ŻŁOTY ANODOWANY MAT C-23 061 LAKIER CZARNY MAT 331 BIAŁY MAT



Dostępne kolory:

- 003
- 035
- 039
- 041



A x B	szt. w opakowaniu	indeks (1 szt.)	kolor
32 x 60	25	TI21.0211.07	003, 035, 039, 041
64 x 80		TI21.0672.07	003, 035, 039, 041
64 x 100		TI21.0402.07	003, 035, 039, 041
96 x 120		TI21.0837.07	003, 035, 039, 041
128 x 160	10	TI21.0204.07	003, 035, 039, 041
profil L=3000		TI21.1240.07	039
profil L=4000		TI21.0523.07	035



KODY POKRYĆ: 003 LAKIER BIAŁY 035 NATURALNY C-0 039 CZARNY ANODOWANY MAT 041 ŻŁOTY ANODOWANY MAT C-23

Uchwyt meblowy RU 13 II



Uchwyt meblowy RU 45

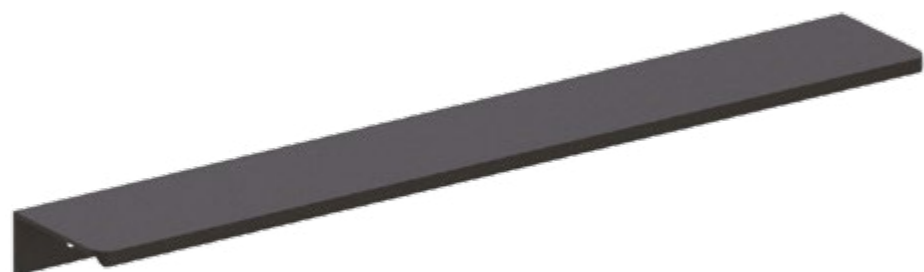


Nowość

Dostępne kolory:

035

039



Dostępne kolory:

001

003

035

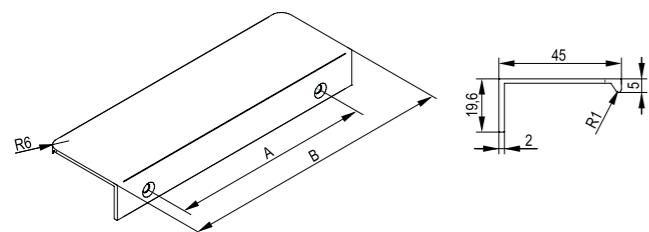
039

041

061

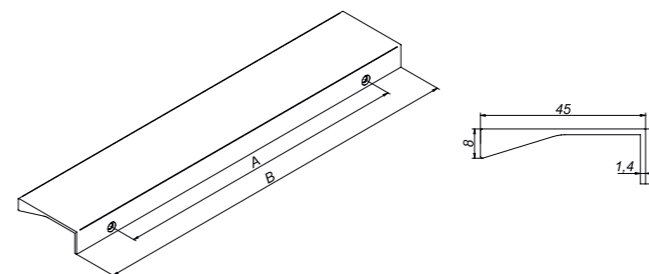
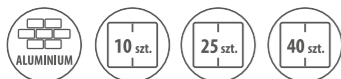
554

CT0



A x B	szt. w opakowaniu	indeks (1 szt.)	kolor
32 x 60	25	TI21.0951.07	035, 039
64 x 100		TI21.0992.07	035, 039
128 x 160		TI21.0993.07	035, 039
256 x 296		TI21.0952.07	035, 039
profil L=4000	10	TI21.0657.07	035, 039

KODY POKRYĆ: 035 NATURALNY C-0 039 CZARNY ANODOWANY MAT



A x B	szt. w opakowaniu	indeks (1 szt.)	kolor
32 x 52	25	TI21.1570.07	001, 003, 035, 039, 041, 061, 554, CT0
64 x 100		TI21.1571.07	001, 003, 035, 039, 041, 061, 554, CT0
128 x 150		TI21.1572.07	001, 003, 035, 039, 041, 061, 554, CT0
160 x 200		TI21.1573.07	001, 003, 035, 039, 041, 061, 554, CT0
profil L=4000		20	TI21.1569.07

KODY POKRYĆ: 001 CHROM 003 LAKIER BIAŁY 035 NATURALNY C-0 039 CZARNY ANODOWANY MAT 041 ZŁOTY ANODOWANY MAT C-23 061 CZARNY MAT RAL 9005 554 CZARNY STRUKTURALNY MAT CT0 ANODOWANA MIEDŹ



Uchwyt meblowy RU 10 I



Profil uchwyty meblowego FE2



Dostępne kolory:

003

035

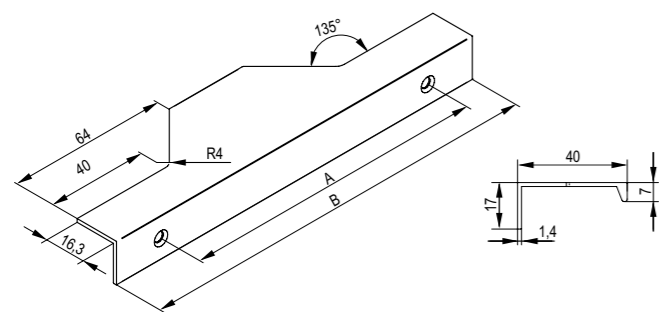
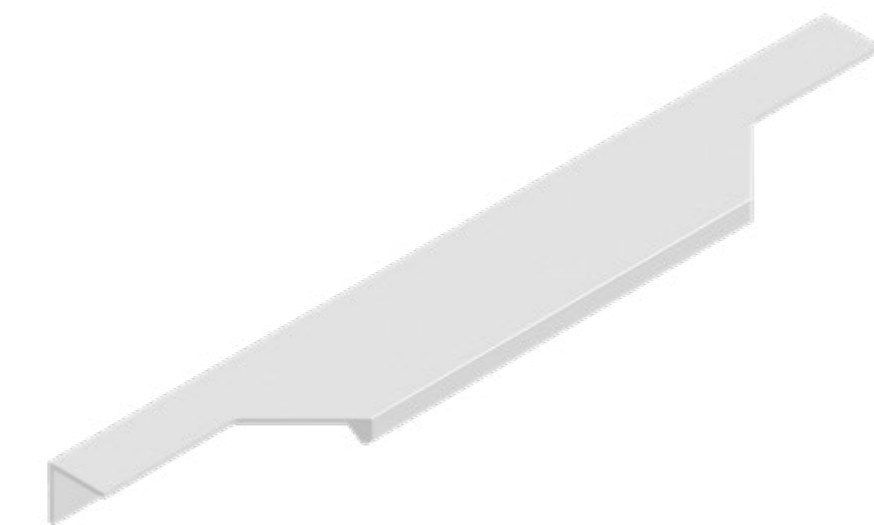
039

Dostępne kolory:

035

689

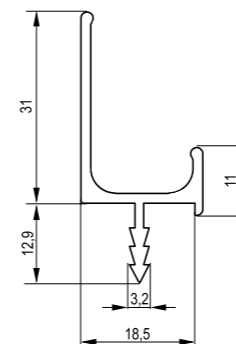
843



A x B	szt. w opakowaniu	indeks (1 szt.)	kolor
128 x 146	20	TI21.0829.07	003, 035, 039
160 x 196		TI21.0830.07	003, 035, 039
256 x 296		TI21.0831.07	003, 035, 039
352 x 396		TI21.0832.07	003, 035, 039



KODY POKRYĆ: 003 LAKIER BIAŁY 035 NATURALNY C-0 039 CZARNY ANODOWANY MAT



L	szt. w opakowaniu	indeks (1 szt.)	kolor
3010	10	TI10.1198.07	035, 689, 843

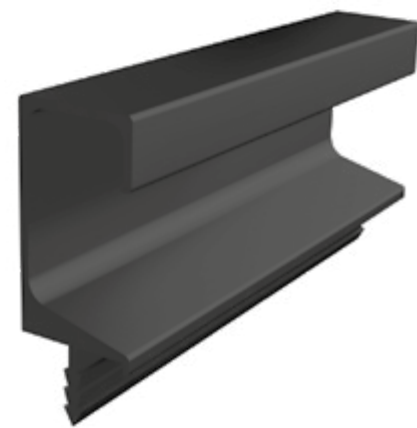
KODY POKRYĆ: 035 NATURALNY C-0 689 CZARNY MAT 843 ALUMINIUM SZCZOTKOWANY



Profil uchwyty meblowego FE3



Szablon montażowy do uchwytów i gałek meblowych

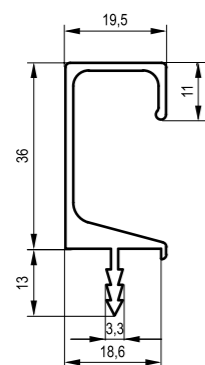
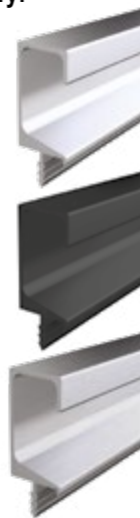


Dostępne kolory:

035

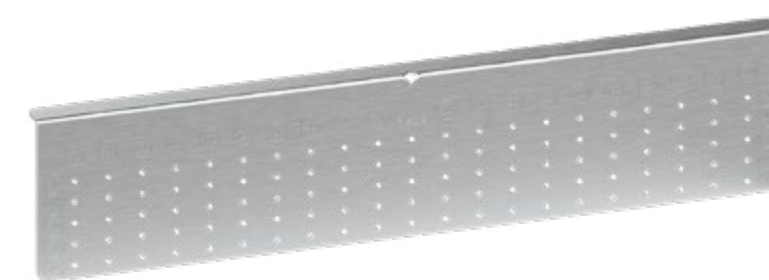
689

843

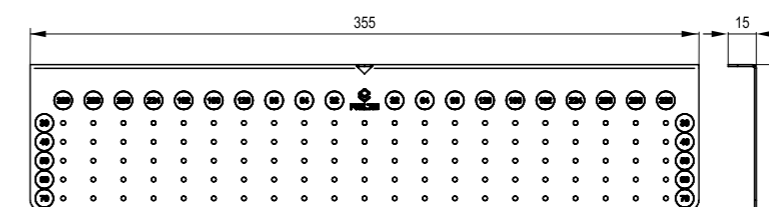


L	szt. w opakowaniu	indeks (1 szt.)	kolor
3010	10	T110.1199.07	035, 689, 843

KODY POKRYĆ: 035 NATURALNY C-0 689 CZARNY MAT 843 ALUMINIUM SZCZOTKOWANE



- umożliwia precyzyjne nawiercanie otworów pod uchwyty i gałki na frontach meblowych;
- dostosowany do uchwytów montowanych punktowo oraz o rozstawie otworów od 32 mm do 320 mm (skok co 32 mm);
- poziome znaczniki określają rozstaw otworów montowanego uchwyty;
- pionowe znaczniki określają odległość uchwyty od górnej krawędzi frontu.



indeks	kolor
WH02.2704.01	062

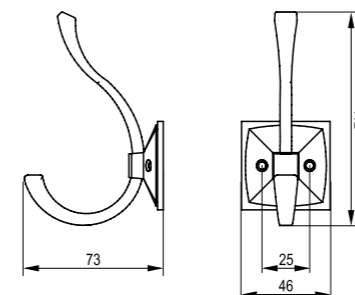
KODY POKRYĆ: 062 OCYNK BIAŁY





# WIESZAKI MEBLOWE

## Wieszak SINGO



Dostępne kolory:

- 055
- 188
- 424
- 956

Wkręty w kolorze wieszaków w komplecie.

szt. w opakowaniu	indeks (1 szt.)	kolor
20	T122.0028.14	055, 188, 424, 956

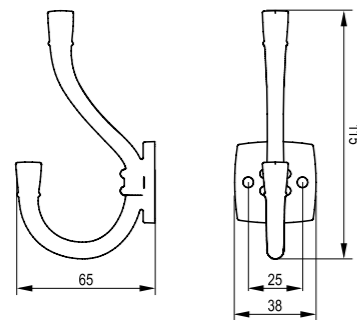


KODY POKRYĆ: 055 CZARNY 188 MIEDŹ 424 SREBRO 956 MOSIĄDZ

Wieszak ARGO



Wieszak ORIS



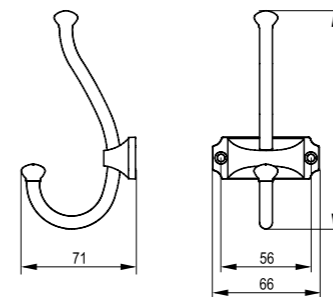
Dostępne kolory:



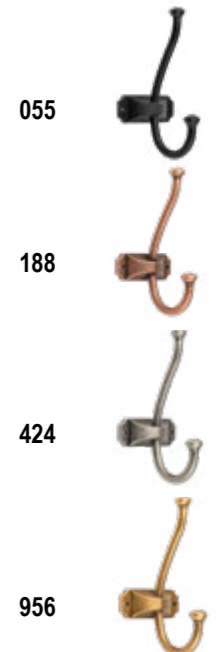
Wkręty w kolorze wieszaków w komplecie.

szt. w opakowaniu	indeks (1 szt.)	kolor
20	T122.0026.14	055, 424, 892, 956

KODY POKRYĆ: 055 CZARNY 424 SREBRO 892 TYTAN 956 MOSIĄDZ



Dostępne kolory:



Wkręty w kolorze wieszaków w komplecie.

szt. w opakowaniu	indeks (1 szt.)	kolor
20	T122.0027.14	055, 188, 424, 956

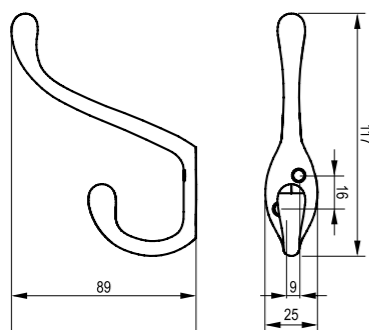
KODY POKRYĆ: 055 CZARNY 188 MIEDŹ 424 SREBRO 956 MOSIĄDZ



Wieszak SORIA L



Wieszak SORIA L podwójny



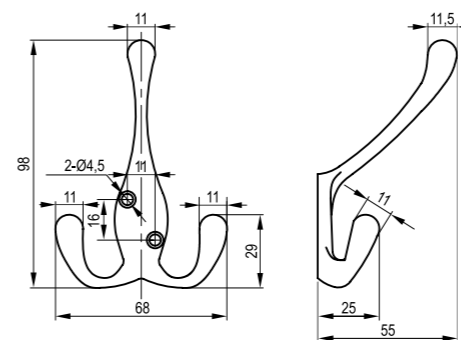
Dostępne kolory:



Wkręty w kolorze wieszaków w komplecie.

szt. w opakowaniu	indeks (1 szt.)	kolor
25	T122.0033.07	001, 035, 054, 331, 715

KODY POKRYĆ: 001 CHROM 035 NATURALNY C-0 054 STAL SZCZOTKOWANA 331 BIAŁY 715 CZARNY



Dostępne kolory:



Wkręty w kolorze wieszaków w komplecie.

szt. w opakowaniu	indeks (1 szt.)	kolor
25	T122.0040.14	001, 003, 054, 055, 529

KODY POKRYĆ: 001 CHROM 003 BIAŁY 054 STAL SZCZOTKOWANA 055 CZARNY 529 ALUMINIUM



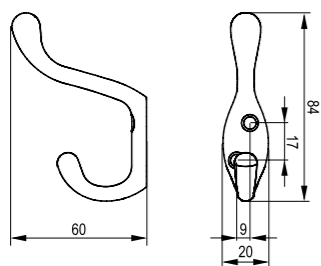
Wieszak SORIA M



Wieszak SORIA S



Dostępne kolory:



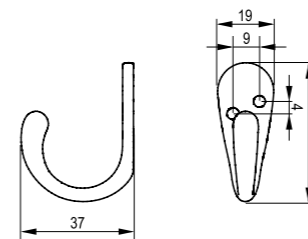
Wkręty w kolorze wieszaków w komplecie.

szt. w opakowaniu	indeks (1 szt.)	kolor
25	T122.0032.07	001, 035, 331, 715

KODY POKRYĆ: 001 CHROM 035 NATURALNY C-0 331 BIAŁY 715 CZARNY



Dostępne kolory:



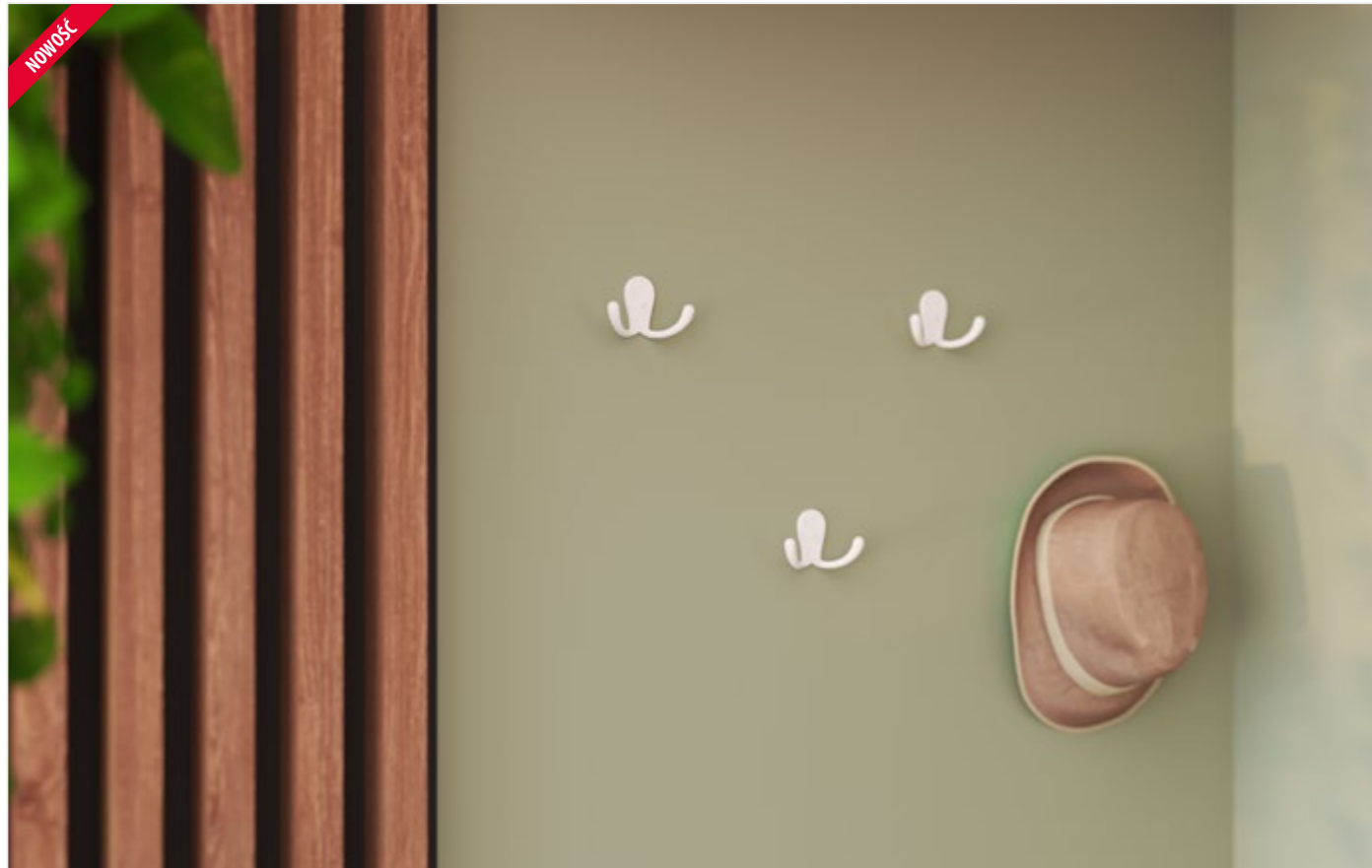
Wkręty w kolorze wieszaków w komplecie.

szt. w opakowaniu	indeks (1 szt.)	kolor
25	T122.0031.14	001, 331, 529, 715

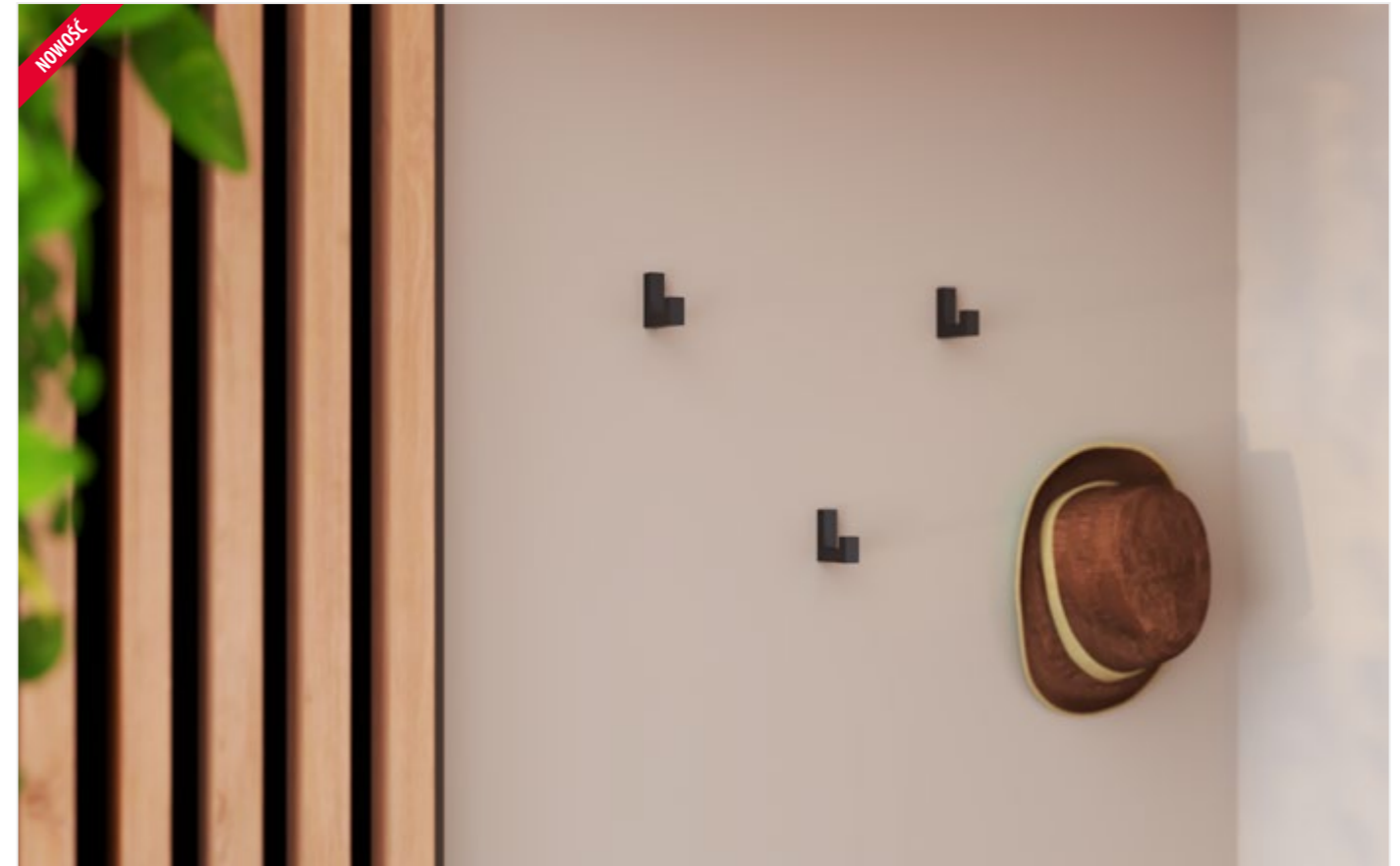
KODY POKRYĆ: 001 CHROM 331 BIAŁY 529 ALUMINIUM 715 CZARNY



Wieszak SORIA S podwójny



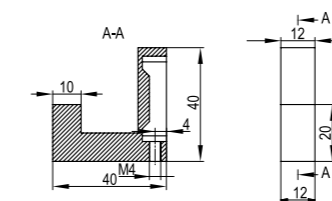
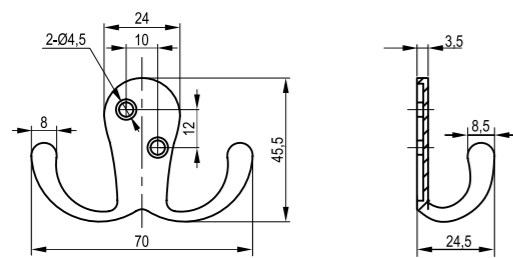
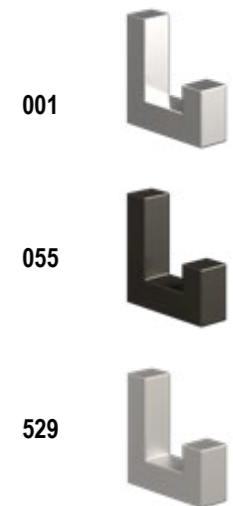
Wieszak TETRIS pojedynczy



Dostępne kolory:



Dostępne kolory:



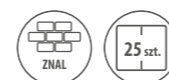
Wkręty w kolorze wieszaków w komplecie.

szt. w opakowaniu	indeks (1 szt.)	kolor
25	T122.0039.14	003, 055, 529

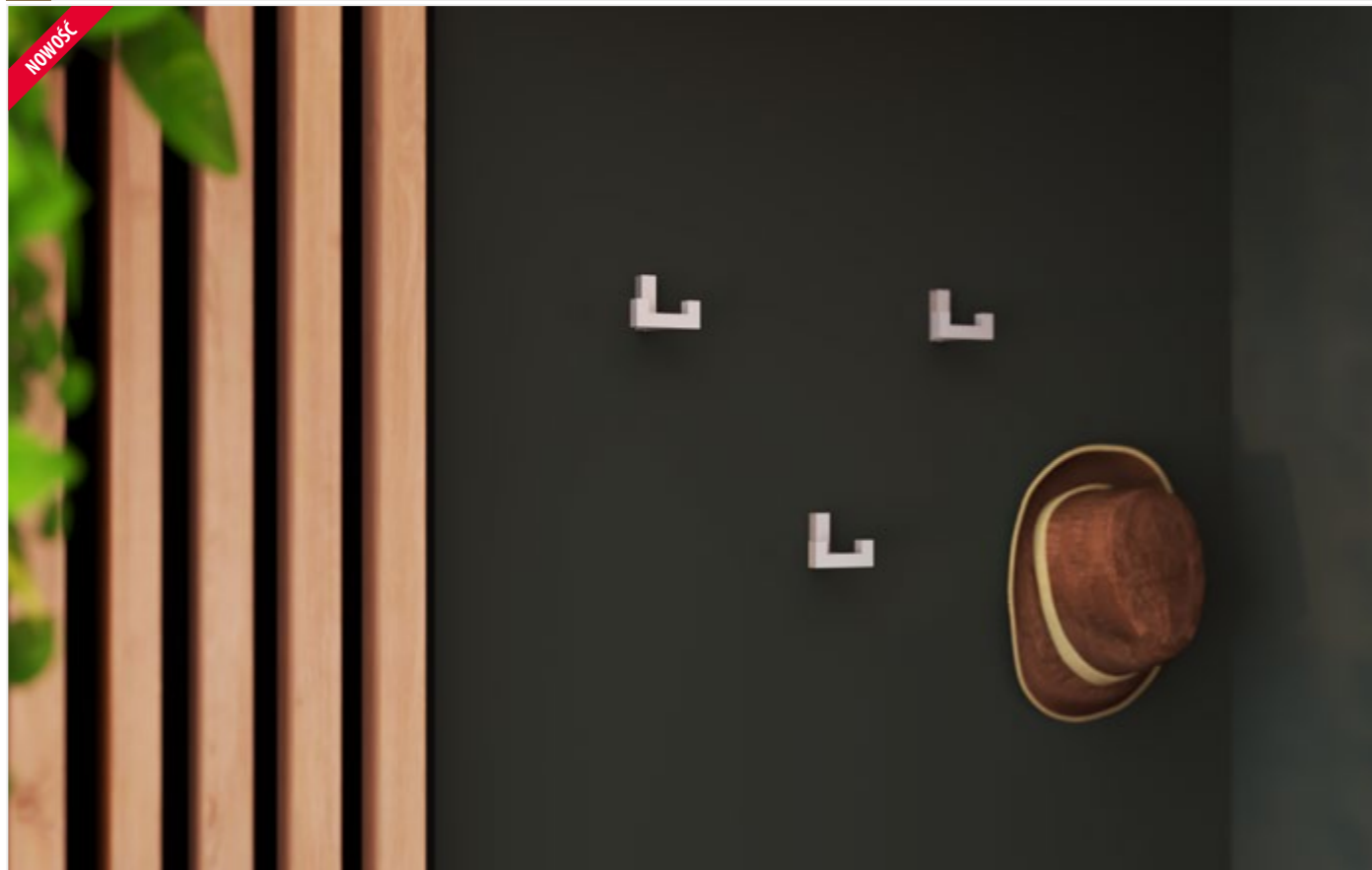
szt. w opakowaniu	indeks (1 szt.)	kolor
25	T122.0051.14	001, 055, 529

KODY POKRYĆ: 003 BIAŁY 055 CZARNY 529 ALUMINIUM

KODY POKRYĆ: 001 CHROM 055 CZARNY 529 ALUMINIUM



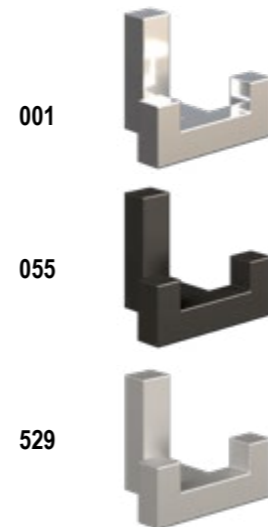
Wieszak TETRISS podwójny



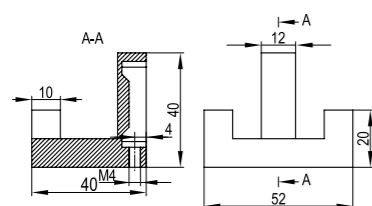
Wieszak WAL 01



Dostępne kolory:

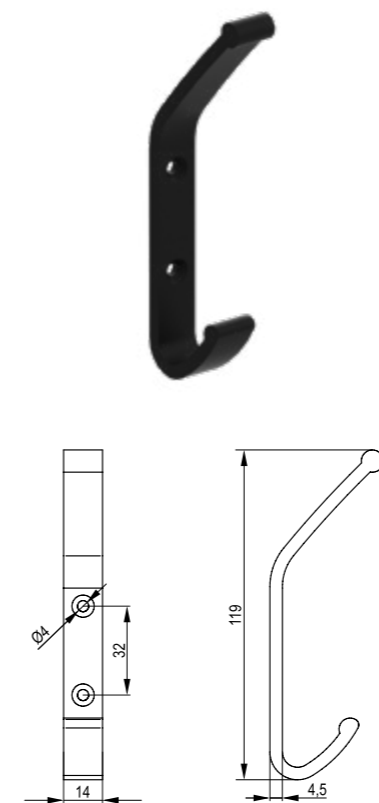


Dostępne kolory:



szt. w opakowaniu	indeks (1 szt.)	kolor
25	T122.0052.14	001, 055, 529

KODY POKRYĆ: 001 CHROM 055 CZARNY 529 ALUMINIUM



szt. w opakowaniu	indeks (1 szt.)	kolor
10	T121.9000.07	003, 035, 039, 041

KODY POKRYĆ: 003 LAKIER BIAŁY 035 NATURALNY C-0 039 CZARNY ANODOWANY MAT 041 ZŁOTY ANODOWANY MAT C-23



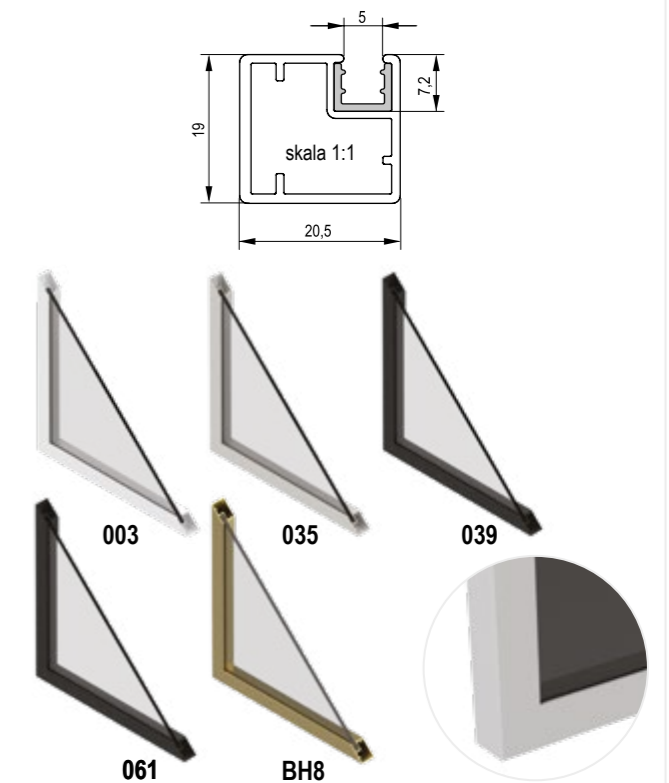


# PROFILE I RAMKI ALUMINIOWE, SZKŁO DEKORACYJNE

## Profile i ramki aluminiowe Profile i ramki

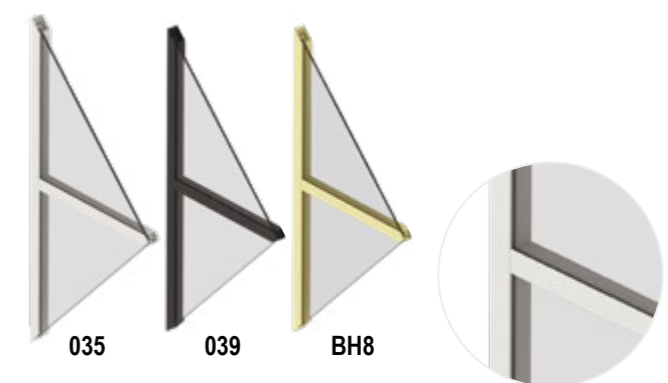
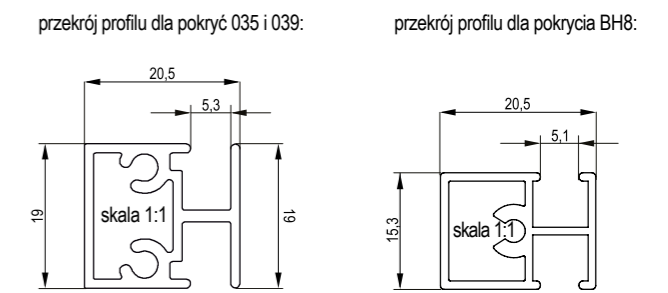


### Profil do ramki R1



indeks	kolor
TG05.0101.07	003, 035, 039, 061, BH8

### Profil łączący do ramki R1



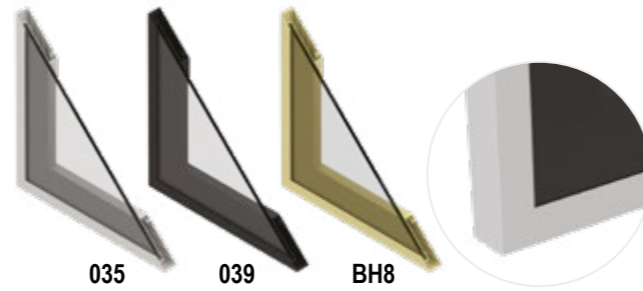
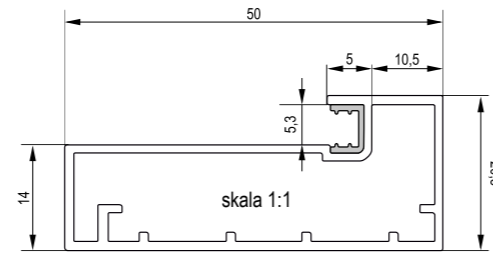
indeks	kolor
TG05.0209.07	035, 039, BH8

KODY POKRYĆ: 003 BIAŁY 035 NATURALNY C-0 039 CZARNY ANODOWANY MAT 061 CZARNY MAT RAL 9005 BH8 ŻŁOTA ANODA POLYSK C-23

Elementy dekoracyjne

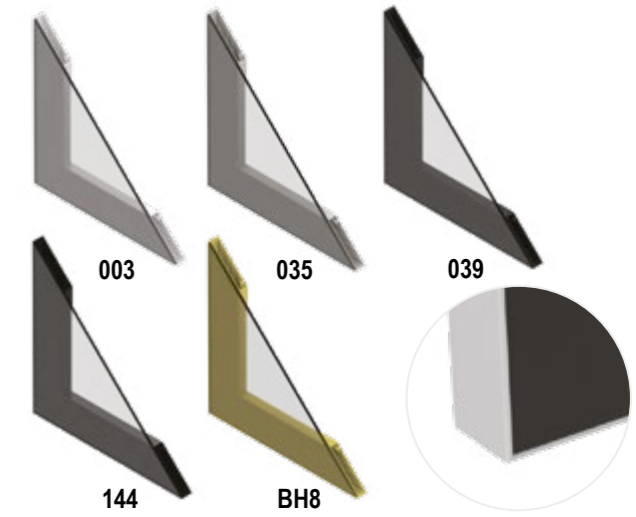


Profil do ramki R4



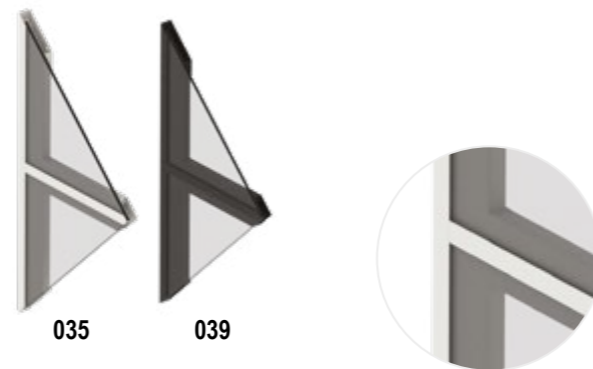
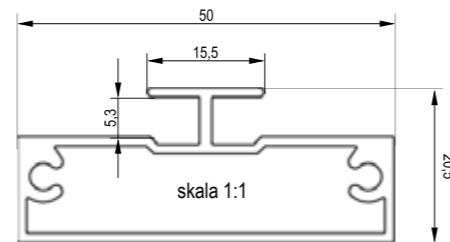
indeks: TG05.0128.07  
kolor: 035, 039, BH8

Profil do ramki R11



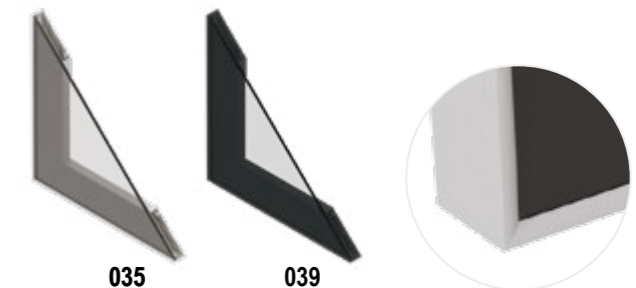
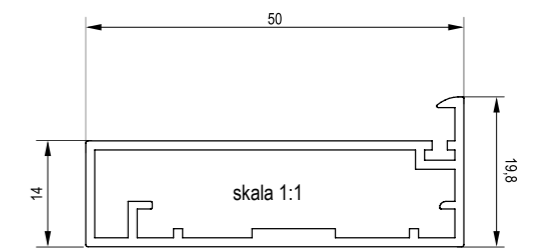
indeks: TG05.0136.07  
kolor: 003, 035, 039, 144, BH8

Profil łączący do ramki R4



indeks: TG05.0205.07  
kolor: 035, 039

Profil do ramki R12



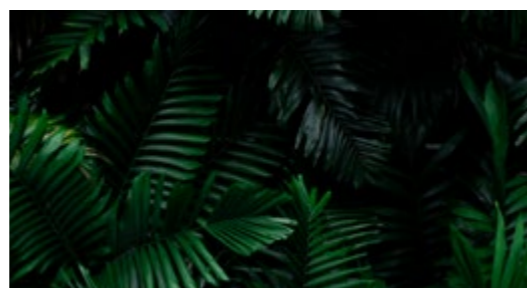
indeks: TG05.0159.07  
kolor: 035, 039

Każdy zamówiony front meblowy wykonany z profili aluminiowych, oprócz wypełnienia z kolekcji szkieł jednokolorowych można uzupełnić o dekoracje nadruku dowolnej grafiki. Ponadto, świadczymy usługi cięcia formatów szkła z dowolnym przeznaczeniem.



**Oferujemy m.in.:**

- blaty szklane o dowolnym wymiarze, prostokątne, okrągłe czy owalne, gładkie, jednokolorowe lub wzbogacone o dowolny wzór graficzny;
- formaty szkła z przeznaczeniem na ściany kuchni czy łazienki o dowolnym wymiarze, jednokolorowe lub wzbogacone o dowolny wzór graficzny;
- tafle szkła o dowolnym kształcie, wymiarze i grubości, z otworami, jednokolorowe lub wzbogacone o dowolny wzór graficzny;
- przycinamy formatki szkła jako okładziny na blaty mebli, żeby odnowić ich wygląd lub zakryć zarysowania czy zniszczenia;
- lustra o dowolnym kształcie i wymiarze;
- zaczep lustra.



**Posiadamy w ofercie szkło:**

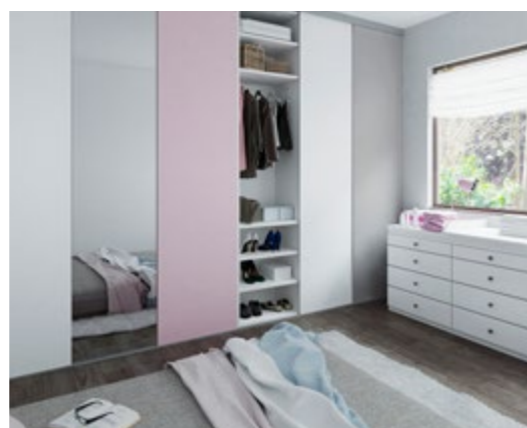
- o grubości od 3 ÷ 15 mm;
- o wymiarach tafli 2550 x 1605 mm;
- w bogatej gamie kolorystycznej;
- z możliwością nadruku dowolnej grafiki [korzystamy z bogatej kolekcji wzorów Fotolii (Adobe Stock) lub powierzonych projektów].

**Warunki składania zamówień:**

Aby zamówienie zostało zrealizowane zgodnie z Państwa oczekiwaniami prosimy o spełnienie poniższych warunków:

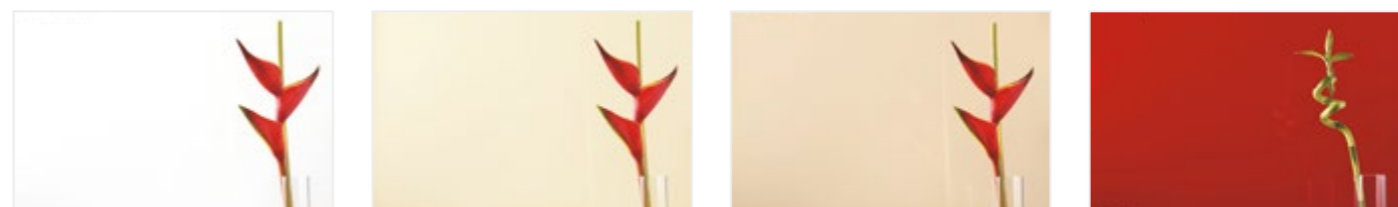
1. Podanie dokładnych wymiarów zamawianej formatki w mm.
2. Określenie rodzaju szkła, grubości i numeru koloru.
3. W przypadku zamówień kształtów innych niż prostokąty i koło dostarczenie projektu w wersji wektorowej.
4. W przypadku zamówień grafiki z powierzonego projektu dostarczenie wzoru w wersji wektorowej.

Kolekcje szkła i przykładowe wzory nadruków są dostępne w placówkach handlowych REJS i u wybranych dystrybutorów.



**Kolekcja szkła Lacobel**

Lacobel to bezbarwne szkło z jednostronnie naniesioną warstwą lakieru wysokiej jakości, który zapewnia gładki i błyszczący wygląd. Lacobel jest szkłem, które zapewni estetyczne rozwiązanie niemalże w każdym projekcie.



9003  
biały mleczny

1013  
biały perłowy

1015  
beżowy

1586  
czerwony



3004  
czerwony



4006  
fiolet-fuksja



7000  
niebieski przydymiony



1604  
zielony pastelowy



1164  
zielony



1236  
brązowy light



2230  
brąz REF



7035  
szary classic



9007  
szary



9006  
szary metalik



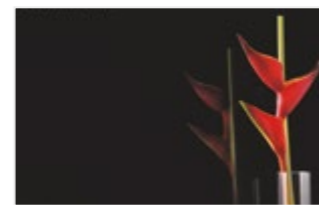
2232  
szary ciemny



7016  
antracyt



0337  
czerń gwiazdzista



9005  
czarny

symbol	kolor	indeks
9003	biały mleczny	TN02.8306.00.855
1013	biały perłowy	TN02.8306.00.865
1015	beżowy	TN02.8306.00.792
1586	czerwony	TN02.8306.00.047
3004	czerwony	TN02.8306.00.804
4006	fiolet-fuksja	TN02.8306.00.946
7000	niebieski przydymiony	TN02.8306.00.BZ3
1604	zielony pastelowy	TN02.8306.00.046
1164	zielony	TN02.8306.00.229
1236	brązowy light	TN02.8306.00.835
2230	brąz REF	TN02.8306.00.095
7035	szary classic	TN02.8306.00.820
9007	szary	TN02.8306.00.924
9006	szary metalik	TN02.8306.00.788
2232	szary ciemny	TN02.8306.00.868
7016	antracyt	TN02.8306.00.169
0337	czerń gwiazdzista	TN02.8306.00.074
9005	czarny	TN02.8306.00.799

**Kolekcja szkła lakierowanego colorimo z połyskiem**

Szkło lakierowane o wysokim połysku, dzięki któremu uzyskujemy głębię i efekt lustrzanego odbicia otoczenia. Efekt ten można wzmocnić odpowiednio oświetlając pomieszczenie. Prostota i minimalizm szkła z tej kolekcji sprawia, że jest to uniwersalne rozwiązanie do każdego rodzaju wnętrza.



CI 1013  
perłowy

CI 1015  
waniliowy

CI 1M13  
bananowy

CI 1M04  
miodowy

CI 3004  
czereśniowy

CI 4007  
jagodowy

CI 4M07  
śliwkowy

CI 5M24  
niezapominajka

CI 5M23  
modry

CI 1M20  
pistacjowy

CI 1M19  
cappucino

CI 8017  
czekoladowy

CI 8022  
heban

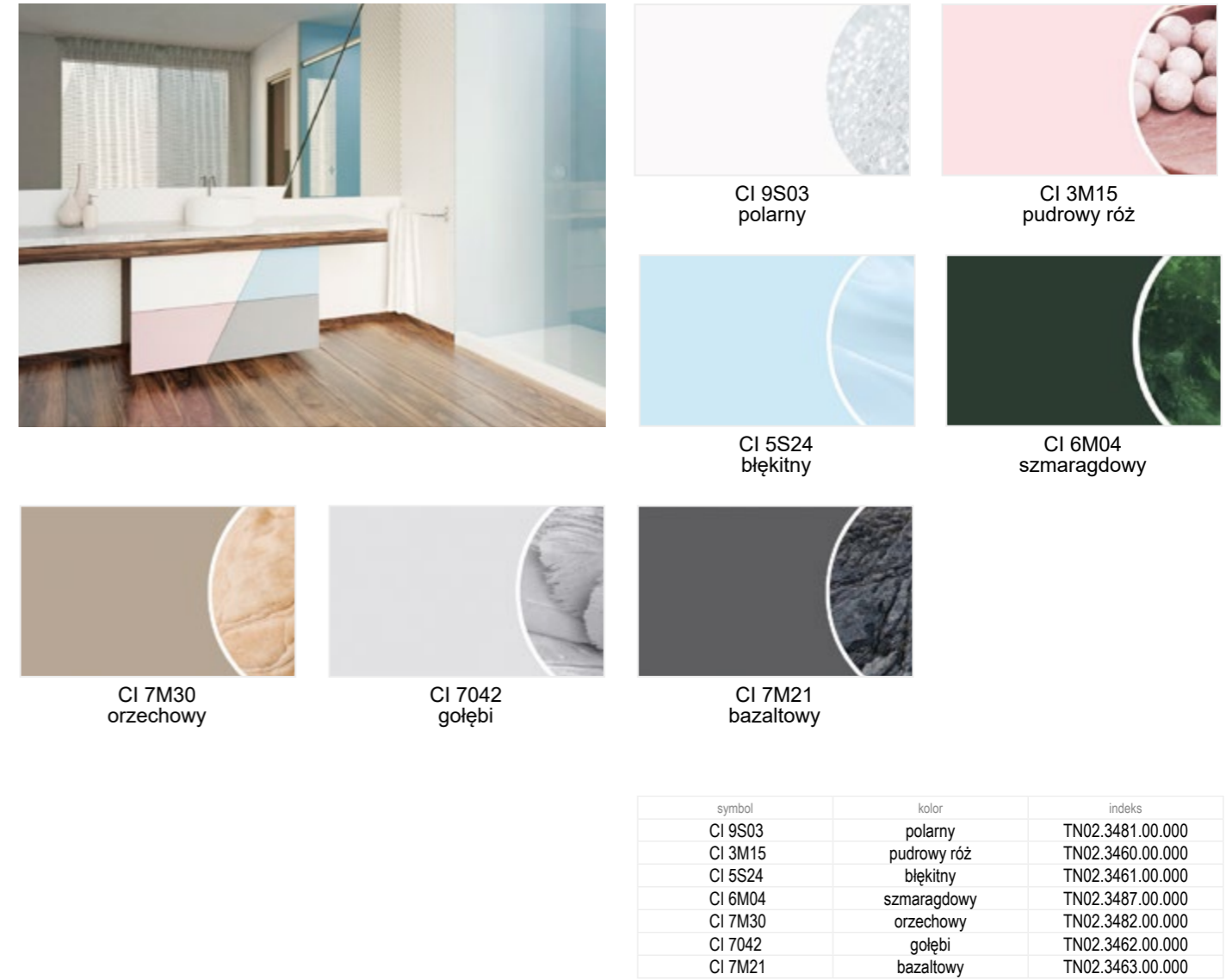
CI 8M17  
kasztanowy

CI 7012  
grafitowy

symbol	kolor	indeks
CI 1013	perłowy	TN02.3476.00.000
CI 1015	waniliowy	TN02.3477.00.000
CI 1M13	bananowy	TN02.3475.00.000
CI 1M04	miodowy	TN02.3470.00.000
CI 3004	czereśniowy	TN02.3472.00.000
CI 4007	jagodowy	TN02.3480.00.000
CI 4M07	śliwkowy	TN02.3478.00.000
CI 5M24	niezapominajka	TN02.3469.00.000
CI 5M23	modry	TN02.3473.00.000
CI 1M20	pistacjowy	TN02.3471.00.000
CI 1M19	cappucino	TN02.3468.00.000
CI 8017	czekoladowy	TN02.3467.00.000
CI 8022	heban	TN02.3466.00.000
CI 8M17	kasztanowy	TN02.3479.00.000
CI 7012	grafitowy	TN02.3474.00.000

**Kolekcja satynowa colorimo**

Szkło satynowe to nowa rodzina szkła lakierowanych bazująca na szkło satynowanym trawionym. Dzięki temu uzyskuje ono efekt satyny/matę, a refleksy świetlne stają się niewidoczne. Satynowe, lakierowane szkło za sprawą swej gładkiej powierzchni nadaje frontom meblowym elegancji i wyrafinowany wygląd, czyniąc każde wnętrze niezwykle luksusowym.



CI 9S03  
polarny

CI 3M15  
pudrowy róż

CI 5S24  
błękitny

CI 6M04  
szmaragdowy

CI 7M30  
orzechowy

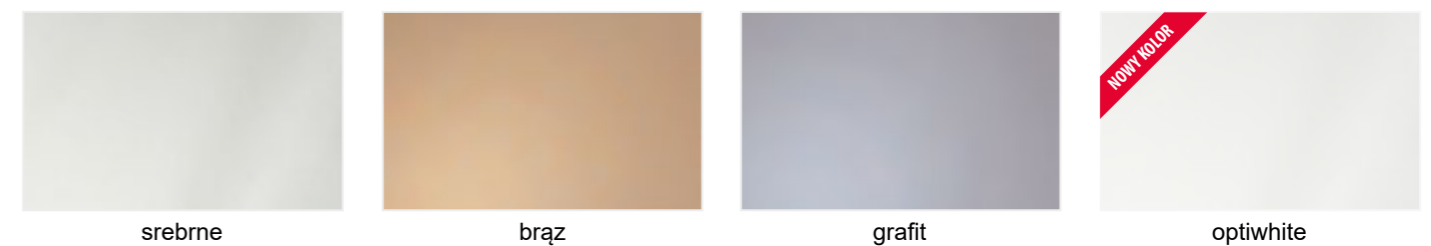
CI 7042  
gołębi

CI 7M21  
bazaltowy

symbol	kolor	indeks
CI 9S03	polarny	TN02.3481.00.000
CI 3M15	pudrowy róż	TN02.3460.00.000
CI 5S24	błękitny	TN02.3461.00.000
CI 6M04	szmaragdowy	TN02.3487.00.000
CI 7M30	orzechowy	TN02.3482.00.000
CI 7042	gołębi	TN02.3462.00.000
CI 7M21	bazaltowy	TN02.3463.00.000

**Lustro**

Lustro jest gładką powierzchnią odbijającą światło dzięki czemu powstaje obraz odbity. W ofercie posiadamy lustra do użytku wewnętrznego w czterech odcieniach: srebrnym, brązowym, grafitowym oraz optiwhite.



srebrne

brąz

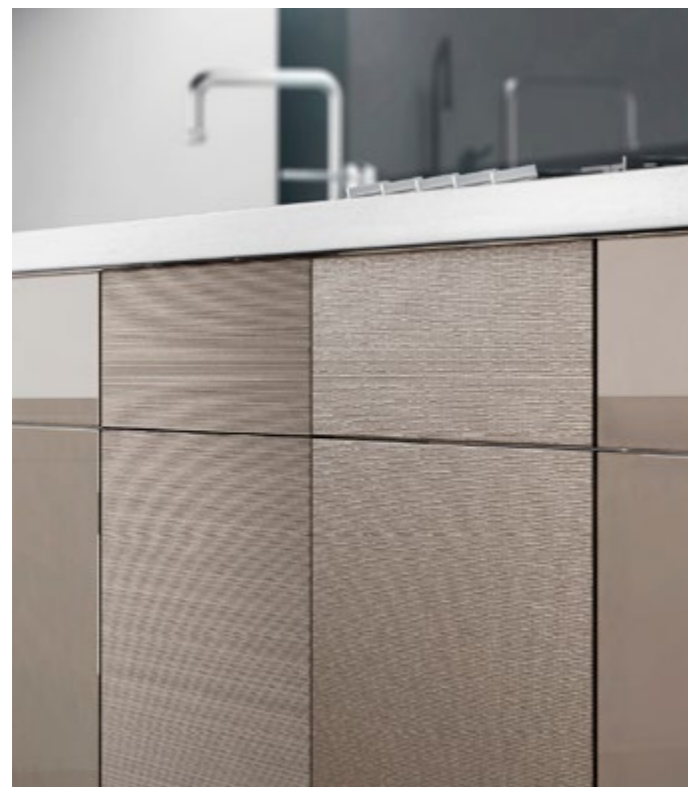
grafit

optiwhite

kolor	indeks
srebrne	TN02.0006.00.049
brąz	TN02.0006.00.037
grafit	TN02.0006.00.007
optiwhite	TN02.0006.00.B99

**Kolekcja szkła strukturalnego colorimo**

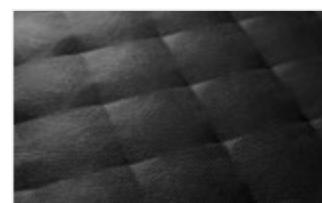
Na kolekcje, składają się trzy trójwymiarowe struktury szkła. Szkło ornamentowe w meblach to nie tylko ekskluzywny element dekoracyjny pozwalający na urozmaicenie wnętrza, ale i praktyczne rozwiązanie.



CI 9M03  
soft biały



CI 7M30  
soft orzechowy



CI 9005  
soft czarny



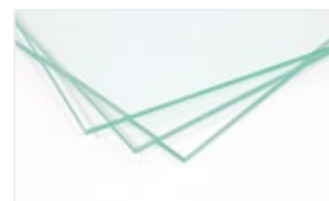
CI 7M30  
tela orzechowy



CI 7M30  
arena orzechowy

symbol	kolor	indeks
CI 9M03	soft biały	TN02.3483.00.000
CI 7M30	soft orzechowy	TN02.3455.00.000
CI 9005	soft czarny	TN02.3465.00.000
CI 7M30	tela orzechowy	TN02.3456.00.000
CI 7M30	arena orzechowy	TN02.3458.00.000

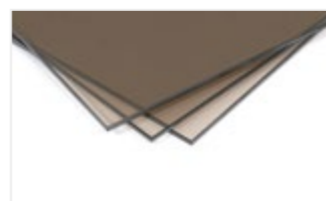
**Pozostale**



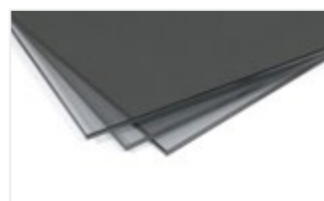
bezbarwne



satinato



antisol brązowy



antisol grafitowy



antisol ciemny grafit



estriado bezbarwne



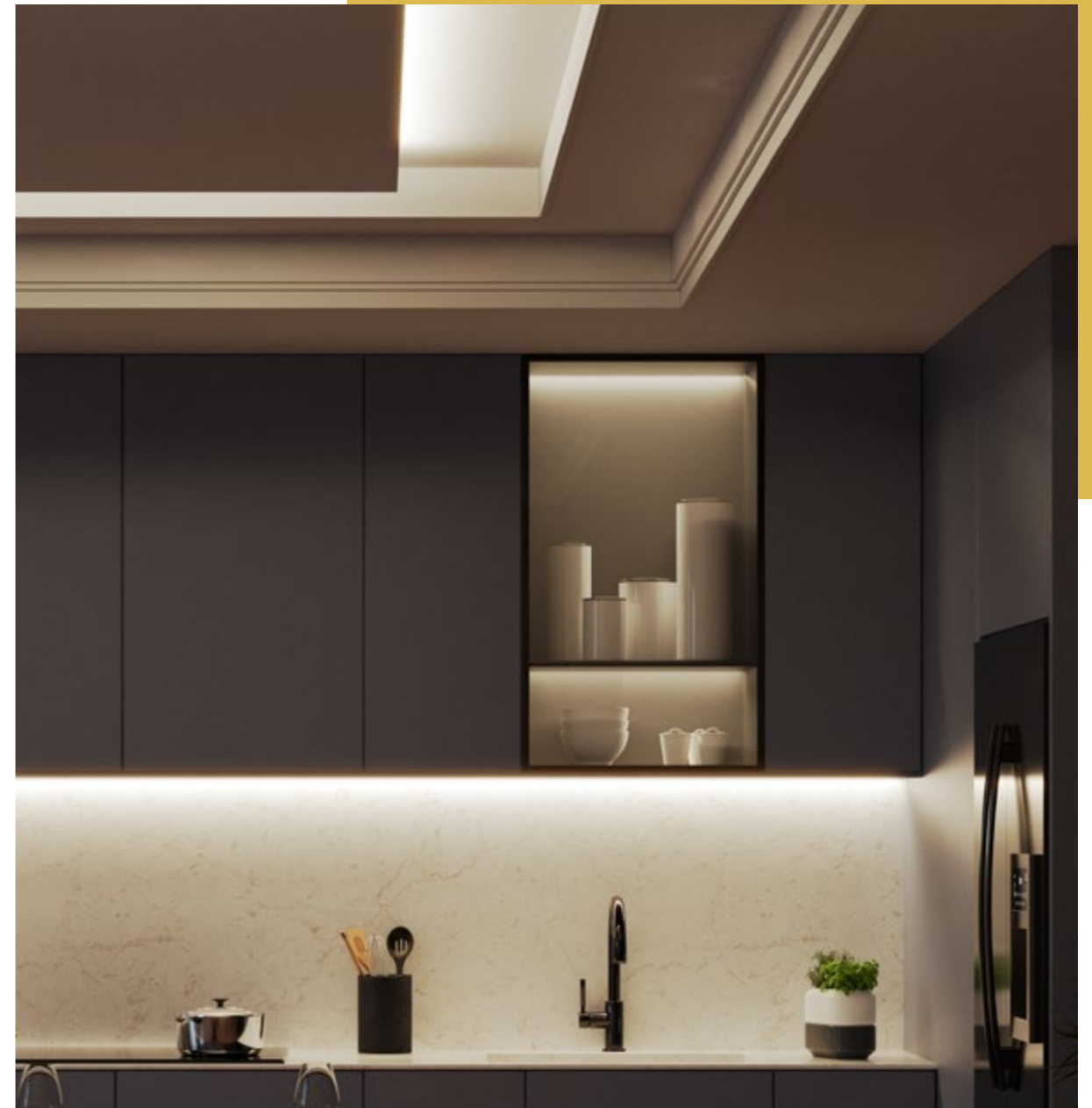
flutes bezbarwne

kolor	indeks
bezbarwne	TN02.1006.00.000
satinato	TN02.6006.00.000
antisol brązowy	TN02.9006.00.000
antisol grafitowy	TN02.7006.00.000
antisol ciemny grafit	TN02.7340.00.000
estriado bezbarwne	TN04.8123.00.000
flutes bezbarwne	TN04.8323.00.000






## OŚWIETLENIE LED



*Rzuć nowe światło na swoje przestrzenie.*

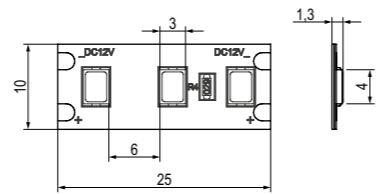


	barwa ciepła		długość przewodu z wtyczką
	barwa neutralna		napiecie wejściowe
	barwa zimna		napiecie wyjściowe
	typ diody		napiecie zasilania
	natężenie strumienia światła (lm) na metr		stopień ochrony
	ilość diod na 5 metrów		maksymalne dopuszczalne obciążenie (Watt)
	moc urządzenia		standard ochrony I
	szerokość taśmy		standard ochrony II
	długość segmentu taśmy		standard ochrony III
	długość		zakres temperatur pracy
	długość przewodu		średnica
	taśma zakończona kablem z obu stron		rodzaj gniazda (schuko)
	ściemniacz przyciskowy		rodzaj gniazda (french)
	ściemniacz dotykowy		ilość sztuk w opakowaniu
	tryb jednobiegowy (włącznik drzewiowy)		moc ładowania z gniazda USB
	tryb dwubiegowy (włącznik standardowy)		



Taśma 2835, 600 LED, 10 mm

SHINE

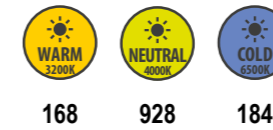
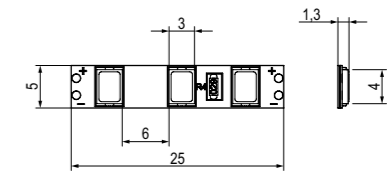


DC 12 V	60 W	~1600 lm/m	2835	600 x	10 mm
5 m	50 m	15 cm	IP20	III	F class

rolka	indeks	kolor
5 m	TR20.0002.00	168, 184, 928
50 m	TR20.0058.00	168, 184, 928

Taśma 2835, 600 LED, 5 mm

SHINE

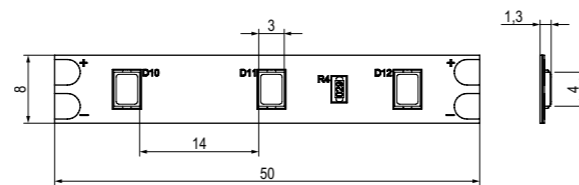


DC 12 V	60 W	~1400 lm/m	2835	600 x	5 mm
25 mm	5 m	15 cm	IP20	III	F class

indeks	kolor
TR20.0003.00	168, 184, 928

Taśma 2835, 300 LED, 8 mm

SHINE

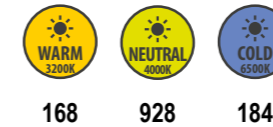
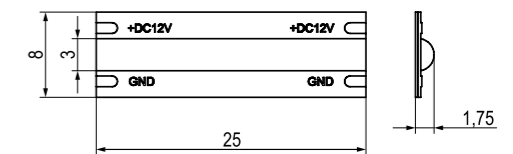


DC 12 V	33 W	~750 lm/m	2835	300 x	8 mm
5 m	50 m	15 cm	IP20	III	F class

rolka	indeks	kolor
5 m	TR20.0001.00	168, 184, 928
50 m	TR20.0014.00	168, 184, 928

Taśma COB, 8 mm

SHINE



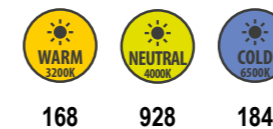
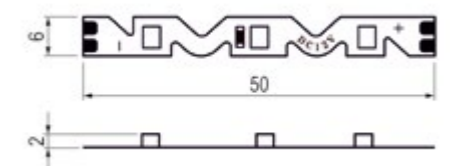
DC 12 V	40 W	~800 lm/m	COB	8 mm	25 mm
5 m	15 cm x 2	IP20	III	F class	

indeks	kolor
TR20.0004.00	168, 184, 928

Taśma SNAKE 2835, 6 mm

SHINE

NOWOŚĆ



DC 12 V	33 W	~700 lm/m	2835	300 x	6 mm
50 mm	5 m	IP20	III	F class	

indeks	kolor
TR20.0057.00	168, 184, 928



Złączka zaciskana, taśma - taśma, 8/10 mm, 10 szt.

Taśma 8 / 10 mm

Taśma 8 / 10 mm

**NOWOŚĆ**

indeks  
TR20.0065.05.000

Złączka zaciskana, taśma 8/10 mm - przewód miniAMP 2 m

miniAMP 2 m

Taśma 8 / 10 mm

**NOWOŚĆ**

indeks  
TR20.0066.05.000

Złączka zaciskana, taśma 8/10 mm - otwory na przewód 2x0,35mm<sup>2</sup>, 10 szt.

Otwory na przewód 2x0,35mm<sup>2</sup>

Taśma 8 / 10 mm

**NOWOŚĆ**

indeks  
TR20.0067.05.000

Złączka zaciskana, taśma - taśma, 5/6 mm, 10 szt.

Taśma 5 mm

Taśma 5 mm

**NOWOŚĆ**

indeks  
TR20.0068.05.000

Złączka zaciskana, taśma 5/6 mm - otwory na przewód 2x0,35mm<sup>2</sup>, 10 szt.

Otwory na przewód 2x0,35mm<sup>2</sup>

Taśma 5 mm

**NOWOŚĆ**

indeks  
TR20.0069.05.000

Złączka zamykana kątowna, taśma - taśma, 8 mm, 10 szt.

Taśma 8 mm

Taśma 8 mm

**NOWOŚĆ**

indeks  
TR20.0070.05.000

Profil nakładany LUMINO

**NOWOŚĆ**

dlugość	profil	zaślepki bez otworu	zaślepki z otworem
2m	TG05.3701.07.035	TR19.0030.05.049 (1 kpl = 10 szt.)	TR19.0035.05.049 (1 kpl = 10 szt.)
	TG05.3701.07.689	TR19.0030.05.013 (1 kpl = 10 szt.)	TR19.0035.05.013 (1 kpl = 10 szt.)
3m	TG05.3702.07.035	TR19.0030.05.061 (1 kpl = 10 szt.)	TR19.0035.05.061 (1 kpl = 10 szt.)
	TG05.3702.07.689	TR19.0030.05.013 (1 kpl = 10 szt.)	TR19.0035.05.013 (1 kpl = 10 szt.)

- dedykowany dla taśm do 10 mm (szer.)
- kompatybilny z kloszem uniwersalnym LUMINO

Profil wpuszczany LUMINO

**NOWOŚĆ**

Rowek szer. 15 mm, gł. 5 mm

dlugość	profil	zaślepki z otworem
2m	TG05.3703.07.035	TR19.0031.05.049 (1 kpl = 10 szt.)
	TG05.3703.07.003	TR19.0031.05.013 (1 kpl = 10 szt.)
	TG05.3703.07.689	TR19.0031.05.013 (1 kpl = 10 szt.)
3m	TG05.3704.07.035	TR19.0031.05.061 (1 kpl = 10 szt.)
	TG05.3704.07.003	TR19.0031.05.061 (1 kpl = 10 szt.)

- dedykowany dla taśm do 10 mm (szer.)
- kompatybilny z kloszem uniwersalnym LUMINO

Profil kątowny LUMINO

**NOWOŚĆ**

dlugość	profil	zaślepki bez otworu	zaślepki z otworem
2m	TG05.3705.07.035	TR19.0032.05.049 (1 kpl = 10 szt.)	TR19.0036.05.049 (1 kpl = 10 szt.)
	TG05.3705.07.003	TR19.0032.05.013 (1 kpl = 10 szt.)	TR19.0036.05.013 (1 kpl = 10 szt.)
	TG05.3705.07.689	TR19.0032.05.013 (1 kpl = 10 szt.)	TR19.0036.05.013 (1 kpl = 10 szt.)
3m	TG05.3706.07.035	TR19.0032.05.061 (1 kpl = 10 szt.)	TR19.0036.05.061 (1 kpl = 10 szt.)
	TG05.3706.07.003	TR19.0032.05.061 (1 kpl = 10 szt.)	TR19.0036.05.061 (1 kpl = 10 szt.)

- dedykowany dla taśm do 10 mm (szer.)
- kompatybilny z kloszem uniwersalnym LUMINO

Profil wieńcowy LUMINO

**NOWOŚĆ**

Nabijany na płytę 18 mm

dlugość	profil
3m	TG05.3707.07.035
	TG05.3707.07.003
	TG05.3707.07.689

- dedykowany dla taśm do 10 mm (szer.)
- kompatybilny z kloszem uniwersalnym LUMINO

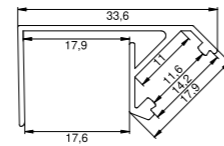


**Profil cokołowy LUMINO**



NOWOŚĆ

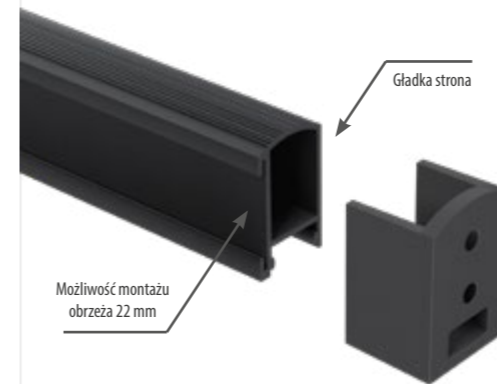
- dedykowany dla taśm do 10 mm (szer.)
- kompatybilny z kloszem uniwersalnym LUMINO



Nabijany na płytę 18 mm

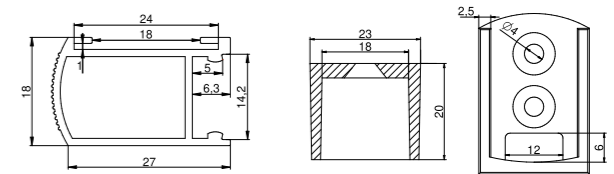
dlugość	profil
3m	TG05.3712.07.035

**Drażek prostokątny LUMINO**



NOWOŚĆ

- dedykowany dla taśm do 10 mm (szer.)
- kompatybilny z kloszem uniwersalnym LUMINO



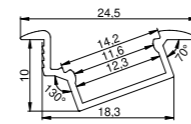
dlugość	profil	rozetka
2m	TG05.3708.07.035	TR19.0033.05.049 (1 kpl = 2 szt.)
	TG05.3708.07.003	TR19.0033.05.013 (1 kpl = 2 szt.)
	TG05.3709.07.035	TR19.0033.05.061 (1 kpl = 2 szt.)
3m	TG05.3709.07.003	TR19.0033.05.061 (1 kpl = 2 szt.)
	TG05.3709.07.689	TR19.0033.05.061 (1 kpl = 2 szt.)

**Profil kątowy wpuszczany LUMINO**



NOWOŚĆ

- dedykowany dla taśm do 10 mm (szer.)
- kompatybilny z kloszem uniwersalnym LUMINO



Rowek szer. 18 mm, gł. 10 mm

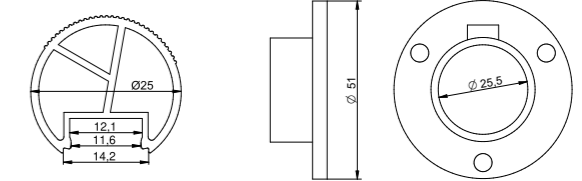
dlugość	profil
2m	TG05.3713.07.035
	TG05.3713.07.003
	TG05.3713.07.689
	TG05.3714.07.035
3m	TG05.3714.07.003
	TG05.3714.07.689

**Drażek okrągły LUMINO**



NOWOŚĆ

- dedykowany dla taśm do 10 mm (szer.)
- kompatybilny z kloszem uniwersalnym LUMINO



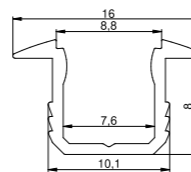
dlugość	profil	rozetka
2m	TG05.3710.07.035	TR19.0034.14.049
3m	TG05.3711.07.035	

**Profil wpuszczany micro LUMINO**



NOWOŚĆ

- dedykowany dla taśm do 6 mm (szer.)
- kompatybilny z kloszem micro LUMINO



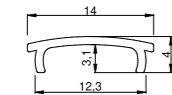
Rowek szer. 10 mm, gł. 8 mm

dlugość	profil
2m	TG05.3715.07.035
	TG05.3715.07.003
	TG05.3715.07.689
	TG05.3716.07.035
3m	TG05.3716.07.003
	TG05.3716.07.689

**Klosz uniwersalny LUMINO**



NOWOŚĆ

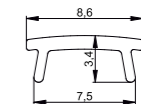


dlugość	indeks
2m	TR19.0026.05.423
3m	TR19.0027.05.423

**Klosz micro LUMINO**



NOWOŚĆ

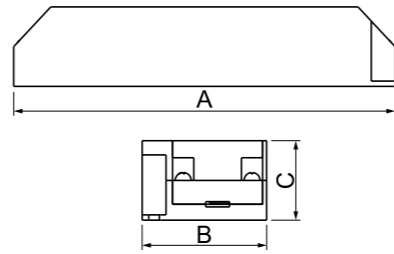


dlugość	indeks
2m	TR19.0028.05.423
3m	TR19.0029.05.423



Zasilacze MASTER

MASTER



moc	indeks	wymiar A	wymiar B	wymiar C
7 W	TR20.0005.05.000	88	38	23
12 W	TR20.0006.05.000			
16 W	TR20.0007.05.000	111	40	25
24 W	TR20.0008.05.000			
33 W	TR20.0009.05.000	132	44	27
54 W	TR20.0010.05.000	144	47	30
65 W	TR20.0011.05.000			
80 W	TR20.0012.05.000	181	63	41

Zestawy zasilające MASTER, z przewodem EU/UK oraz końcówką miniAMP

MASTER



W skład zestawu wchodzi:

- przewód zasilający o długości 2m, w standardzie wtyczki EU lub UK
- zasilacz MASTER w różnych wariantach (moc)
- przewód podłączeniowy o długości 2m, w standardzie miniAMP

moc	typ wtyczki	indeks
7 W	EU	WR20.0042.00.000
	UK	WR20.0001.00.000
12 W	EU	WR20.0041.00.000
	UK	WR20.0002.00.000
16 W	EU	WR20.0040.00.000
	UK	WR20.0003.00.000
24 W	EU	WR20.0043.00.000
	UK	WR20.0004.00.000
33 W	EU	WR20.0044.00.000
	UK	WR20.0005.00.000



Zasilacze MASTER Slim

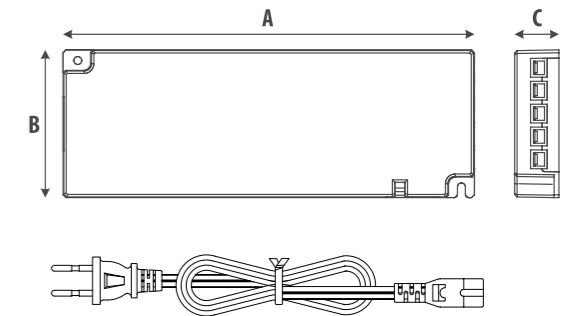
MASTER SLIM



Dwie, niezależnie sterowane linie doprowadzające zasilanie do źródeł światła!



NOWOŚĆ



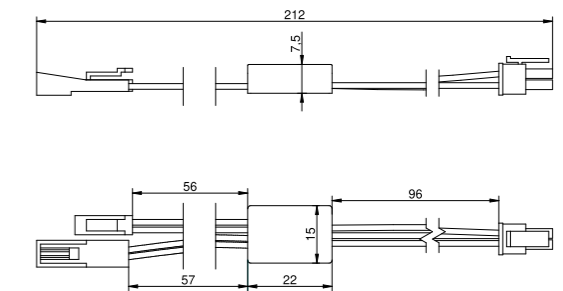
Kabel zasilający w zestawie!

moc	złącza miniAMP *	indeks	wymiar A	wymiar B	wymiar C
15 W	1 + 3	TR20.0051.05.000			
24 W	1 + 3	TR20.0052.05.000	125	45	18,5
36 W	1 + 4	TR20.0053.05.000	144	50	
60 W	1 + 5	TR20.0054.05.000	172	61	

Adapter centralnego sterowania do zasilacza MASTER Slim



NOWOŚĆ



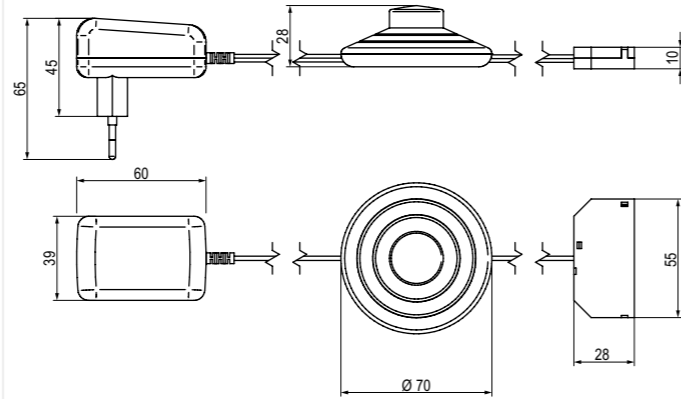
indeks  
TR20.0055.05.000

Schemat podłączenia adaptera



\* ilość portów niezależnych + ilość portów sterowanych centralnie

Zasilacz gniazdkowy LED



indeks  
TR20.0013.05.000

Przewód dwużyłowy 2 x 0,35mm<sup>2</sup> TLYp 100mb



12-24V

- dedykowany do napięć nieprzekraczających 12 - 24V
- standard ZN-7/SIM/19
- certyfikaty CE, RoHS, REACH
- rolka 100 m

indeks	przekrój	grubość izolacji	średnica przewodu	masa przewodu
TR20.0048.05.061	2 x 0,35 mm <sup>2</sup>	0,4 mm	1,6 x 3,4 mm	11 kg/km

Przewód dwużyłowy 2 x 0,75mm<sup>2</sup> H03VVH2-F 100mb w podwójnej izolacji



12-230V

- dedykowany do napięć nieprzekraczających 12 - 230V
- standard EN 50525-2-11 / PVC izolacyjny T12 / PVC oponowy TM2
- certyfikaty CE, RoHS, REACH, VDE
- rolka 100 m

indeks	przekrój	grubość izolacji		średnica przewodu	masa przewodu
		1	2		
TR20.0049.05.061	2 x 0,75mm <sup>2</sup>	0,5 mm	0,6 mm	3,3 x 5,3 mm	31 kg/km

Przewody 2 x 0,75mm<sup>2</sup> 2m z wtyczką EU / UK\*



max 300V

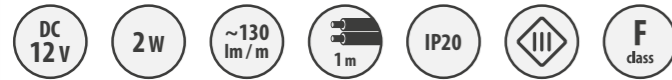
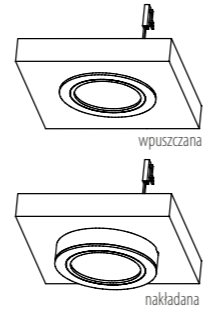
- przewód gotowy do montażu, zdjęta opona oraz izolacja, końcówki pokryte cyną
- napięcie pracy: 300V
- certyfikaty CE, RoHS, REACH

indeks	typ wtyczki	przekrój	grubość izolacji		średnica przewodu	masa przewodu
			1	2		
TR20.0041.05.013	EU	2 x 0,75 mm <sup>2</sup>	0,5 mm	0,6 mm	3,3 x 5,3 mm	31 kg/km
TR20.0041.05.061						
TR20.0047.05.061*						

\* produkt dostępny wyłącznie na zamówienie  
KODY POKRYĆ: 013 BIAŁY 061 CZARNY

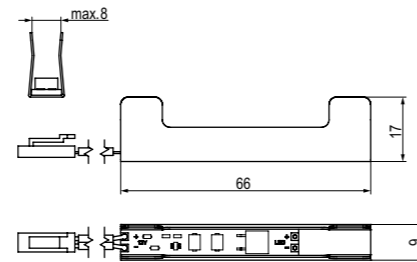
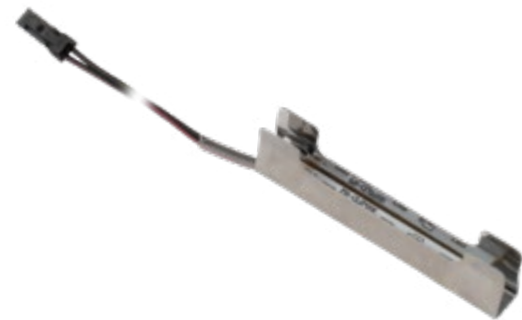


Oprawa LED uniwersalna



indeks	barwa światła
TR20.0026.05.529	WARM 3000K
TR20.0027.05.529	NEUTRAL 4000K
TR20.0028.05.529	COLD 6500K

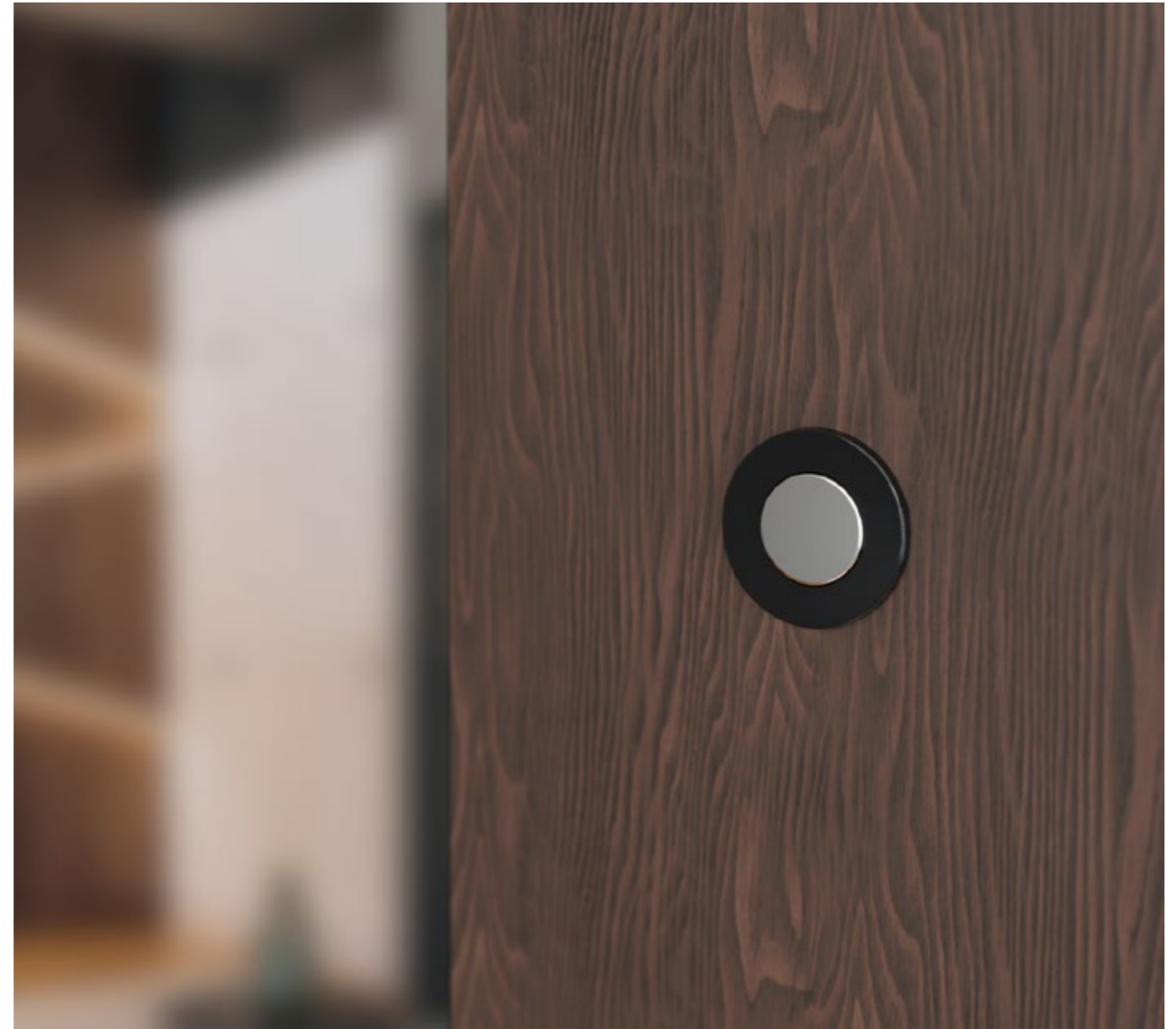
Klip metalowy, zimny biały, do półki szklanej 8 mm



indeks	barwa światła
TR20.0029.66.000	COLD 6500K

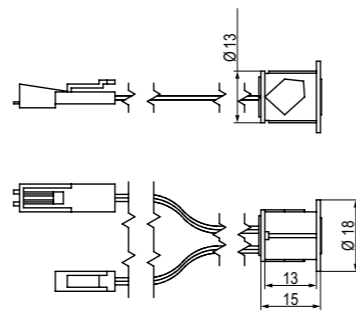
KODY POKRYĆ: 529 ALUMINIUM





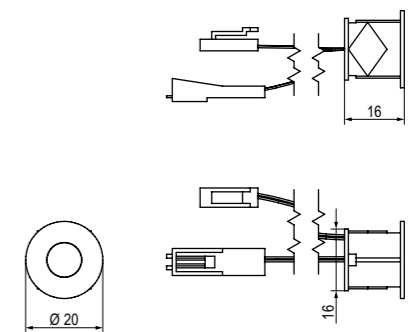
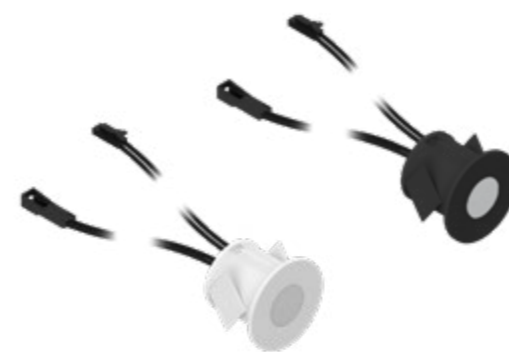
Włącznik przyciskowy, ściemniający W01

Włącznik dotykowy, ściemniający W02



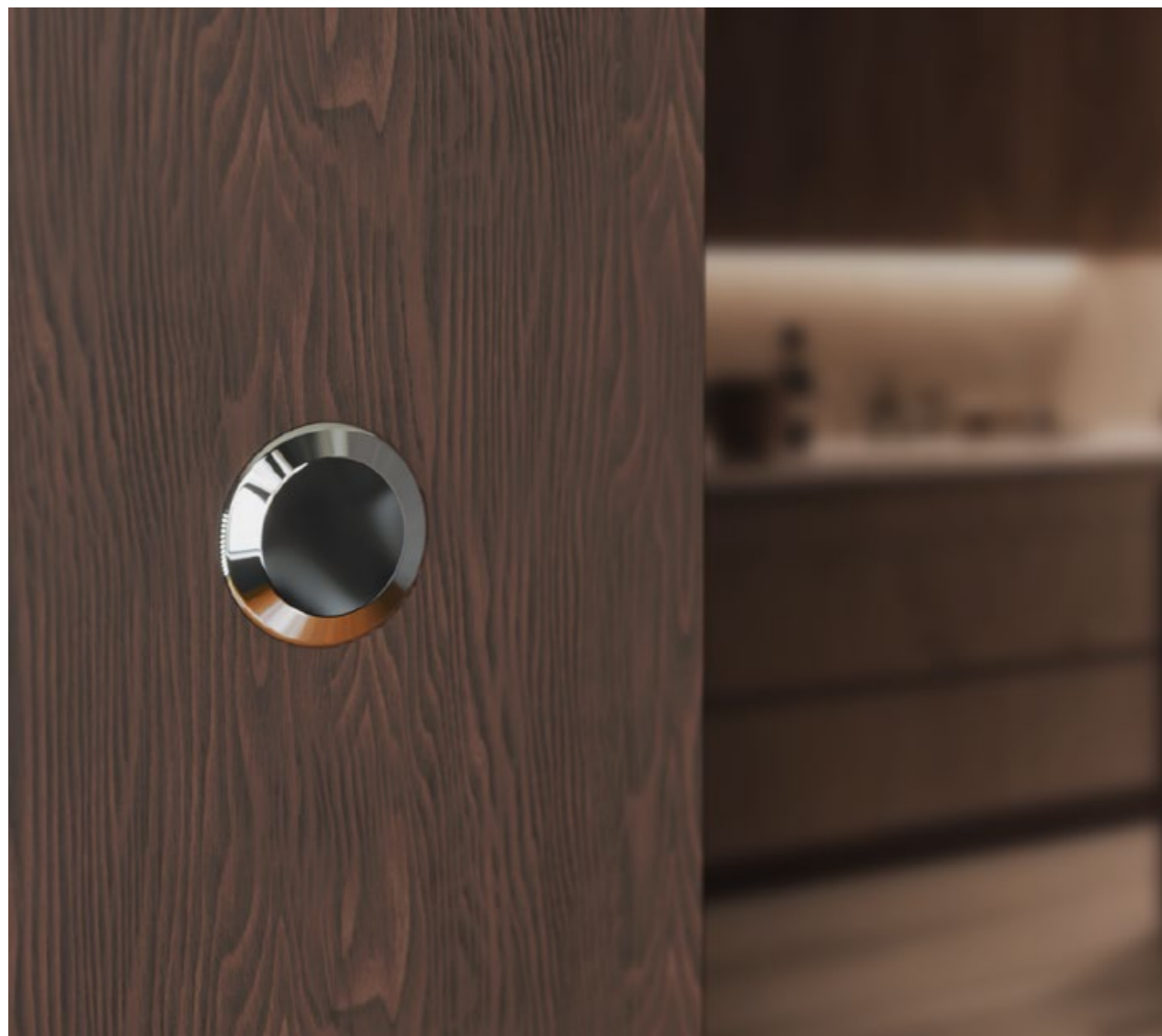
indeks	kolor
TR20.0015.05	013
TR20.0015.05	061

KODY POKRYĆ: 013 BIAŁY 061 CZARNY




indeks	kolor
TR20.0016.05	013
TR20.0016.05	061

KODY POKRYĆ: 013 BIAŁY 061 CZARNY



Włącznik dotykowy, ściemniający W03

Włącznik przyciskowy, ściemniający W04




DC 12-24V	36W	1m	TOUCH	IP20	Ø15	III
-----------	-----	----	-------	------	-----	-----

indeks	kolor
TR20.0017.05	001




DC 12-24V	36W	1m	PUSH	IP20	Ø35	III
-----------	-----	----	------	------	-----	-----

indeks	kolor
TR20.0018.05	001


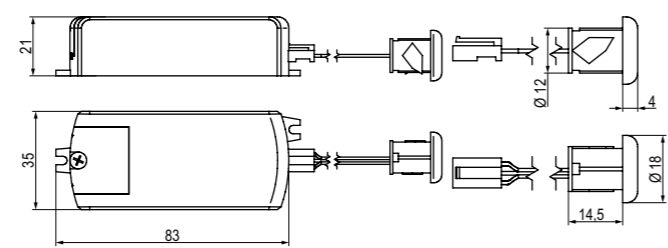
KODY POKRYĆ: 001 CHROM

KODY POKRYĆ: 001 CHROM



Włącznik bezdotykowy W05

Włącznik dotykowy, ściemniający, kątowny W06

indeks	typ
TR20.0019.05.000	
TR20.0020.05.000	


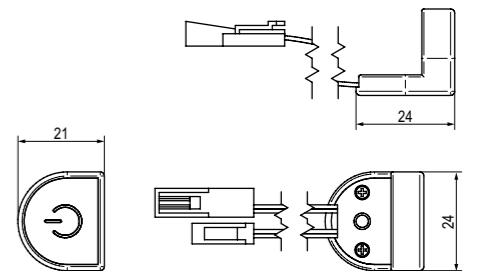
AC 220-240 V 50-60 Hz

500 W

2 m

IP20

Ø13

indeks	kolor
TR20.0021.05	529

DC 12-24 V

36 W

1 m

TOUCH

IP20

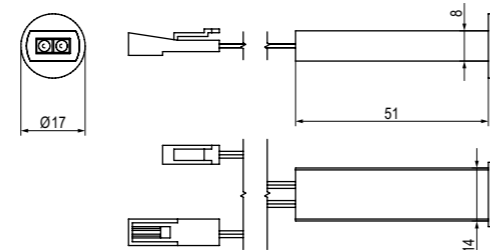
KODY POKRYĆ: 529 ALUMINIUM



**Włącznik bezdotykowy, ściemnialny, uniwersalny W07**



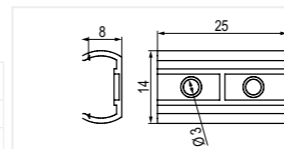
Przełącznik umożliwiający wybór trybu jednobiegowego lub dwubiegowego!



indeks	kolor
TR20.0022.05	013
TR20.0022.05	061

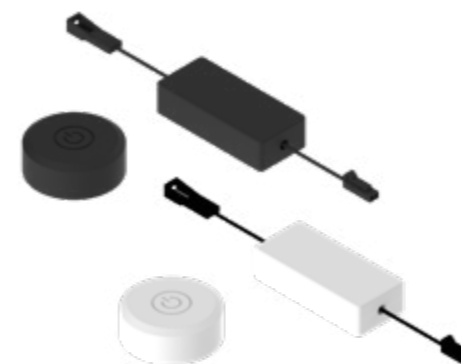
Adapter do montażu bocznego  
2 szt. wkrętów w zestawie

indeks	kolor
TR20.0023.05	013
TR20.0023.05	061

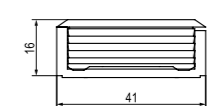


KODY POKRYĆ: 013 BIAŁY 061 CZARNY

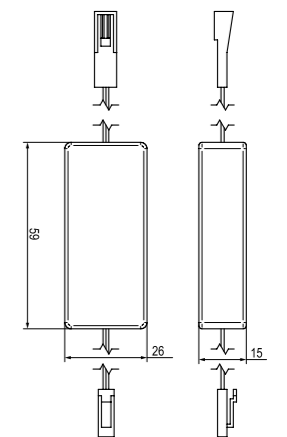
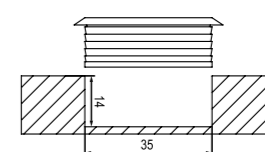
**Włącznik dotykowy, bezprzewodowy, ściemnialny W08**



Montaż w uchwycie:



Montaż bezpośredni w płycie meblowej:



indeks	kolor
TR20.0024.05	013
TR20.0024.05	061

KODY POKRYĆ: 013 BIAŁY 061 CZARNY





**Włącznik ukryty wewnątrz profilu**

wyzwalany poprzez dotknięcie w miejscu niebieskiego światła  
kompatybilny z profilami wpuszczanymi i nakładanymi

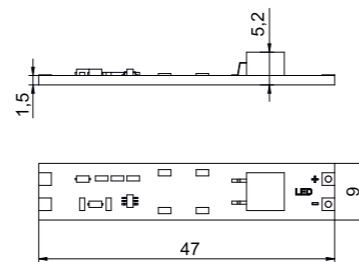


**Włącznik ukryty wewnątrz profilu**

wyzwalany poprzez dotknięcie w miejscu niebieskiego światła  
kompatybilny z profilami wpuszczanymi i nakładanymi

**Włącznik dotykowy, ściemniający W09 do profili LED**

Taśma samoprzylepna, do montażu w profilach LUMINO, w zestawie!



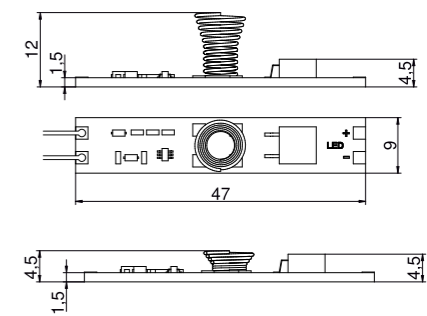
indeks

TR20.0032.05.000

**Włącznik dotykowy, ściemniający W09 Spring do profili LED**

NOWOŚĆ

Kompatybilny z profilami LUMINO.  
Taśma samoprzylepna na spodniej stronie włącznika!  
Przewód 2 m



indeks

TR20.0072.05.000



**Włącznik ukryty wewnątrz profilu**  
wyzwalany poprzez machnięcie dłoni w miejscu czujnika  
kompatybilny z profilami wpuszczanymi i nakładanymi



**Włącznik ukryty pod płytą meblową lub blatem**  
wyzwalany poprzez dotknięcie powierzchni płyty  
maksymalna grubość płyty 40 mm

**Włącznik bezdotykowy, ściemniający W09 Flex na podkładzie elastycznym do profili LED**

**Nowość**

Taśma klejąca do montażu włącznika w zestawie  
Możliwość wyłączenia diody sygnalizującej  
Kompatybilny z profilami i złączkami LUMINO

DC 12-24 V 60 W ON-OFF IP20

indeks  
TR20.0071.05.000

**Włącznik podblatowy W10**

DC 12 V 50 W 1 m 40 mm IP20

indeks  
TR20.0025.05.000



**Włącznik bezprzewodowy, ściemniany, z pilotem W11**

**Włącznik bezprzewodowy, ściemniany, z pilotem W12**

**Nowość**

DC 12-24V 72W IP20

indeks	kolor
TR20.0060.05	013

**Nowość**

DC 12-24V 96W IP20

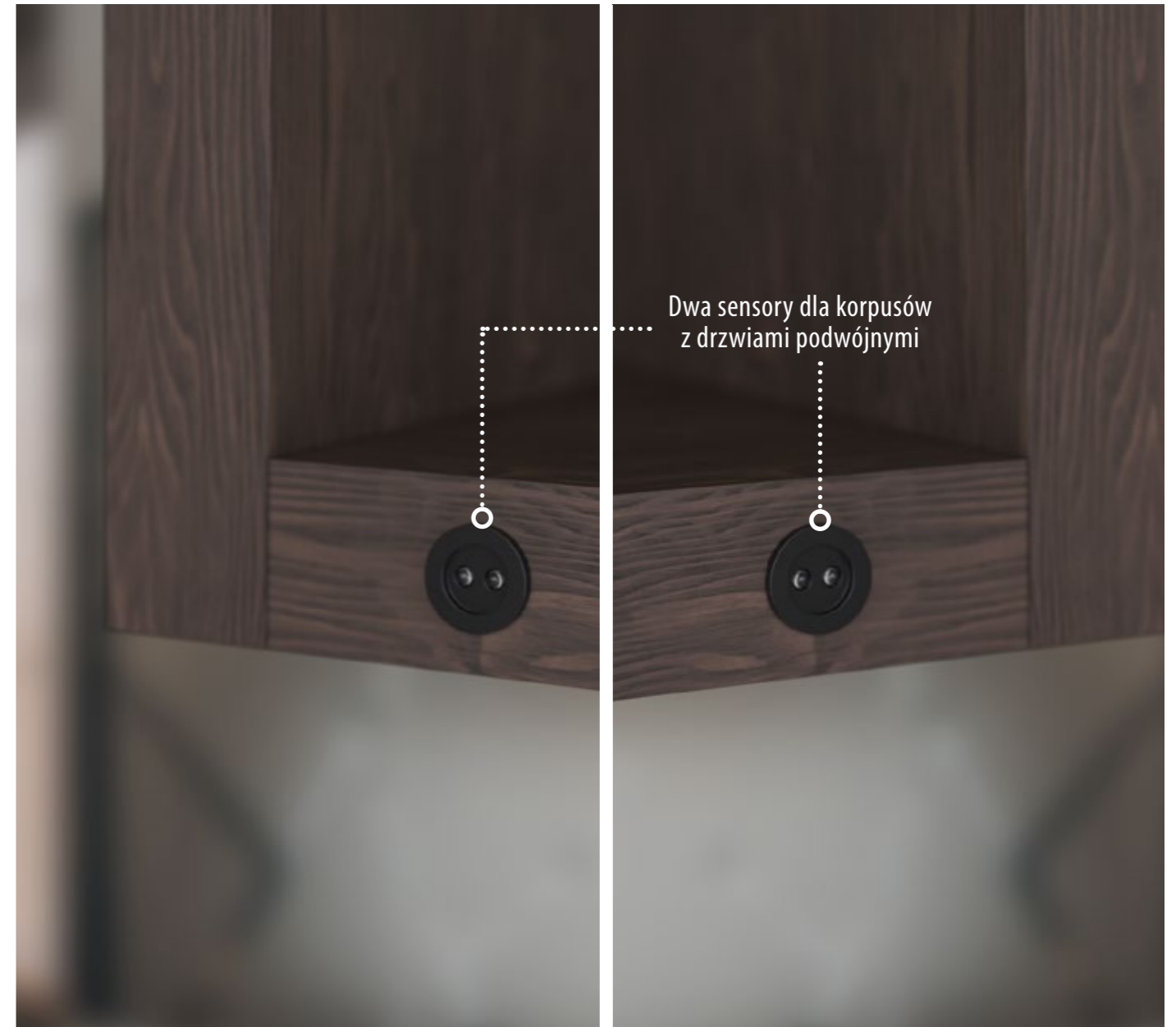
indeks	kolor
TR20.0061.05	061

KODY POKRYĆ: 013 BIAŁY

KODY POKRYĆ: 061 CZARNY



Jeden sensor, dla korpusów z drzwiami pojedynczymi



Dwa sensory dla korpusów z drzwiami podwójnymi

**Włącznik bezdotykowy, ściemniający, uniwersalny W13 z jednym czujnikiem**

**Nowość**

Przełącznik umożliwiający wybór trybu jednobiegowego lub dwubiegowego!

Możliwość montażu wpuszczanego (Ø8mm) lub nakładanego (uchwyt w zestawie)

DC 12V 60W IP20 III FI 8

indeks	kolor
TR20.0062.05	013, 061

**Włącznik bezdotykowy, ściemniający, uniwersalny W14 z dwoma czujnikami**

**Nowość**

Przełącznik umożliwiający wybór trybu jednobiegowego lub dwubiegowego!

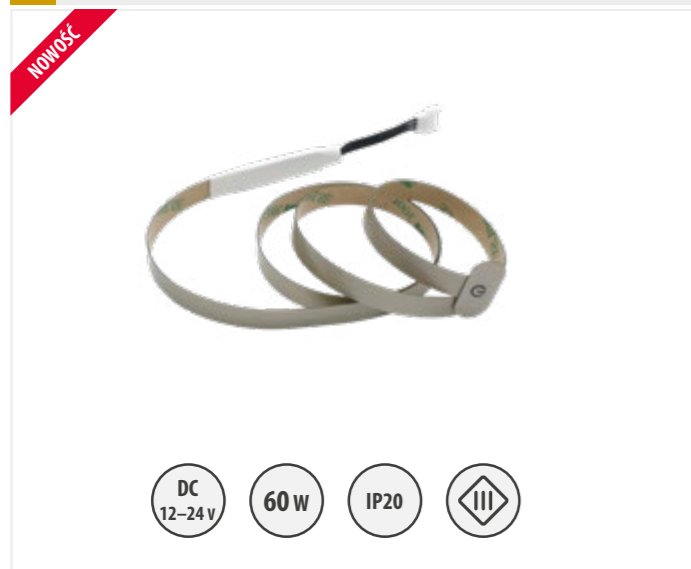
Możliwość montażu wpuszczanego (Ø8mm) lub nakładanego (uchwyty w zestawie)

DC 12V 60W IP20 III FI 8

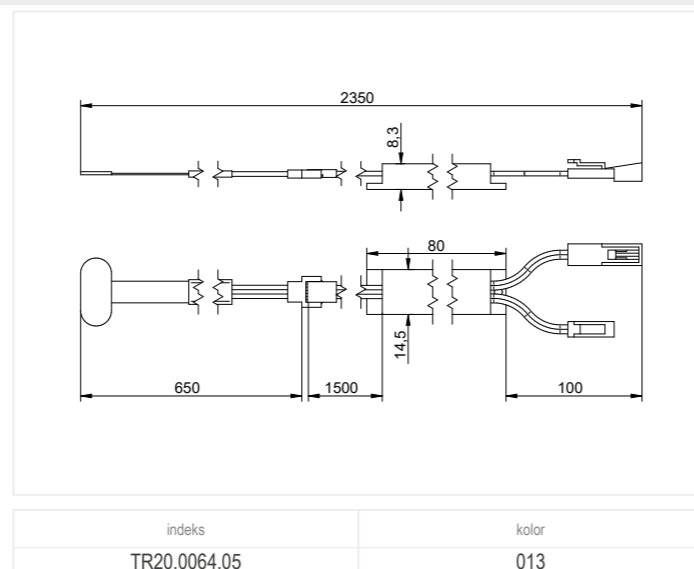
indeks	kolor
TR20.0063.05	013, 061



Włącznik płaski, na taśmie, przyciskowy, ściemniający, W15



DC 12-24V 60W IP20



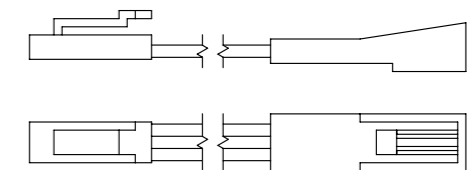
KODY POKRYĆ: 013 BIAŁY



Przewód 2 m ze złączkami mini AMP



DC 12V 36W 2m IP20

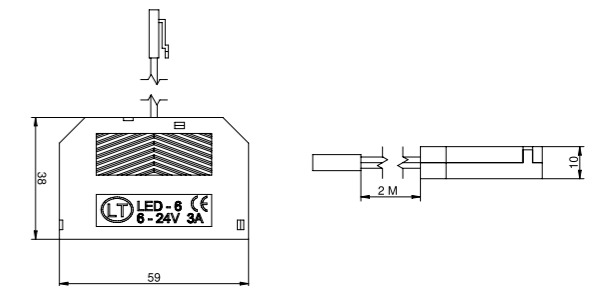


indeks  
TR20.0030.05.000

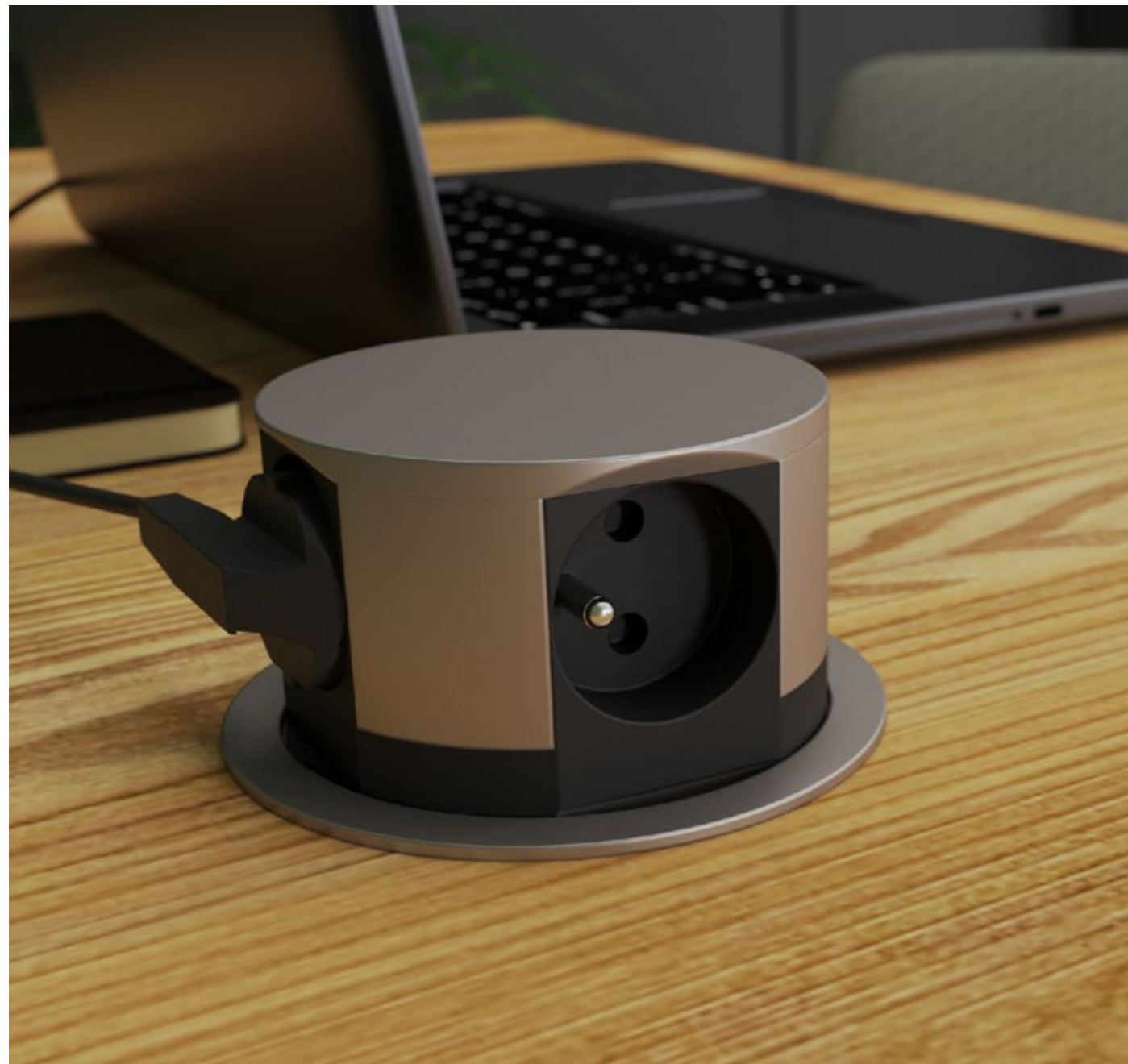
Dystrybutor 6 gniazd mini AMP



DC 12V 36W 2m IP20



indeks  
TR20.0031.05.000



**ELEKTRIMA RING** - przedłużacz biurkowy, wpuszczany, okrągły

**ELEKTRIMA SLIDER** - przedłużacz biurkowy, wpuszczany, okrągły

**nowość**

- MAX 3680 W
- AC 220-240 V 50-60 Hz
- 1,5 m
- IP20
- french
- schuko
- Ø100

indeks	kolor	rodzaj gniazda	materiał
TR19.0022.08	049	4x french	metal / tworzywo
TR19.0023.08		4x schuko	

**nowość**

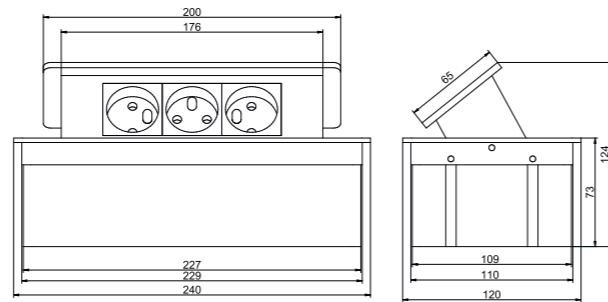
- MAX 2300 W
- AC 220-240 V 50-60 Hz
- 1,9 m
- IP20
- french
- schuko
- USB 2,4 A
- Ø60

indeks	kolor	rodzaj gniazda	materiał
TR19.0024.08	049,	1x french, 1x USB	metal / tworzywo
TR19.0025.08	061	1x schuko, 1x USB	

KODY POKRYĆ: 049 SREBRNY

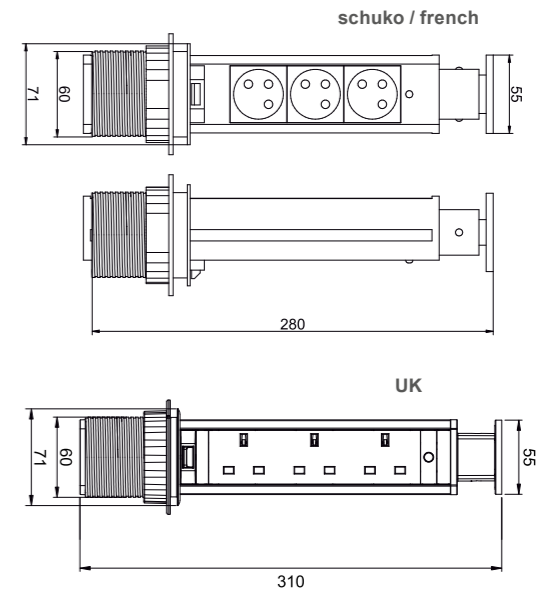
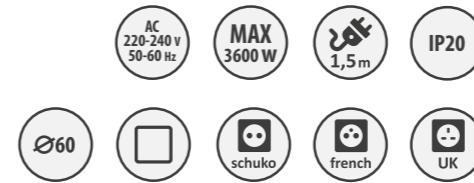
KODY POKRYĆ: 049 SREBRNY 061 CZARNY

**ELEKTRIMA KWADRO - przedłużacz biurkowy, wpuszczany, prostokątny**



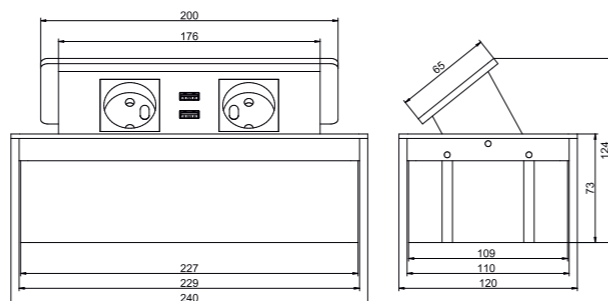
indeks	kolor	rodzaj gniazda	materiał
TR19.0003.08	049	3 x schuko	metal / plastik
TR19.0003.08	061		
TR19.0003.08	013		
TR19.0013.08	049	3 x french	
TR19.0013.08	061		
TR19.0013.08	013		

**ELEKTRIMA TUBUS - przedłużacz biurkowy, wpuszczany, okrągły**



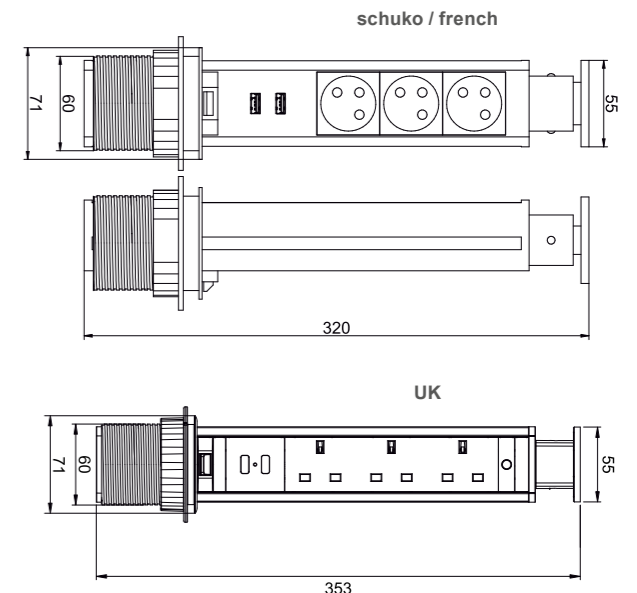
indeks	kolor	rodzaj gniazda	materiał
TR19.0001.08	049	3 x schuko	aluminium / plastik
TR19.0001.08	061		
TR19.0015.08	049	3 x french	
TR19.0015.08	061		
TR19.0020.08	049	3 x UK	
TR19.0020.08	061		

**ELEKTRIMA KWADRO - przedłużacz biurkowy, wpuszczany, prostokątny z portami USB**



indeks	kolor	rodzaj gniazda	materiał
TR19.0004.08	049	2 x schuko, 2 x USB 2,1 A 5 V	metal / plastik
TR19.0004.08	061		
TR19.0004.08	013	2 x french, 2 x USB 2,1 A 5 V	
TR19.0014.08	049		
TR19.0014.08	061		
TR19.0014.08	013		

**ELEKTRIMA TUBUS - przedłużacz biurkowy, wpuszczany, okrągły z portami USB**



indeks	kolor	rodzaj gniazda	materiał
TR19.0002.08	049	3 x schuko, 2 x USB 2,4 A 5 V	aluminium / plastik
TR19.0002.08	061		
TR19.0016.08	049	3 x french, 2 x USB 2,4 A 5 V	
TR19.0016.08	061		
TR19.0021.08	049	3 x UK, 2 x USB 2,4 A 5 V	
TR19.0021.08	061		



## AKCESORIA DODATKOWE

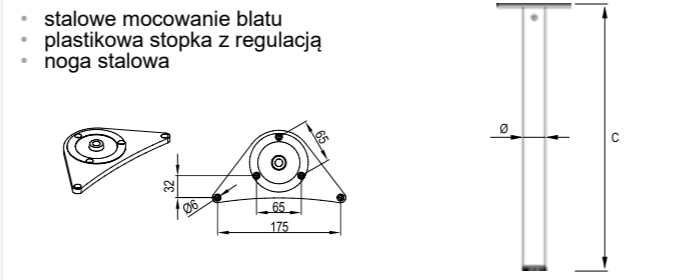


*Małe rzeczy, wielkie znaczenie.*



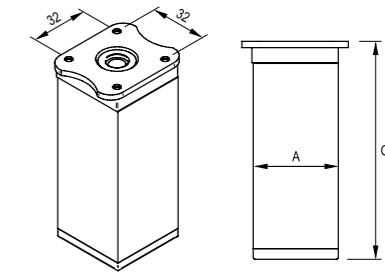
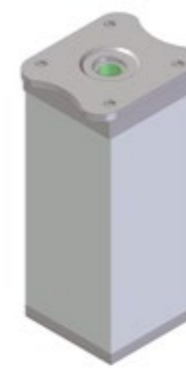


Noga meblowa stalowa okrągła



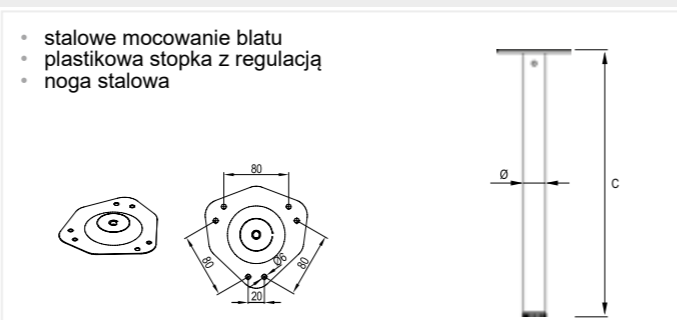
Ø x C	indeks	kolor
60 x 710	TB04.0408.01	001, 004, 005, 054, 055
60 x 820	TB04.0410.01	001, 004, 005
60 x 1100	TB04.0411.01	001, 004, 005, 054

Stopka ALU kwadratowa z regulacją



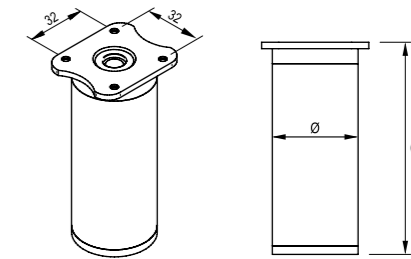
A x C	indeks	kolor
40 x 60	TB07.2107.18	003, 035, 039, 055
40 x 100	TB07.2103.18	003, 035, 039, 055
40 x 150	TB07.2105.18	003, 035, 039, 055

Noga meblowa stalowa okrągła



Ø x C	indeks	kolor
60 x 710	TB04.0426.01	001, 004, 005, 054, 055, 788

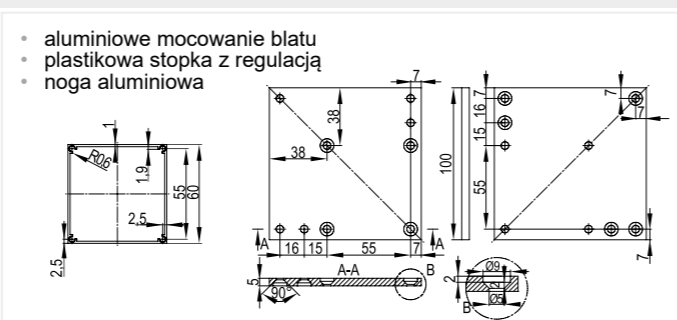
Stopka meblowa ALU okrągła z regulacją



Ø x C	indeks	kolor
40 x 60	TB07.0507.18	035
40 x 100	TB07.0503.18	035
40 x 150	TB07.0505.18	035

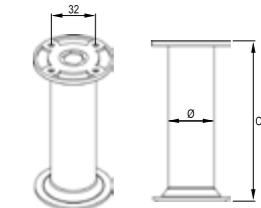
Noga meblowa kwadratowa 60x60

NOVOC



H	indeks	kolor
710	TB04.1631.07	003, 035, 039
820	TB04.1632.07	003, 035, 039

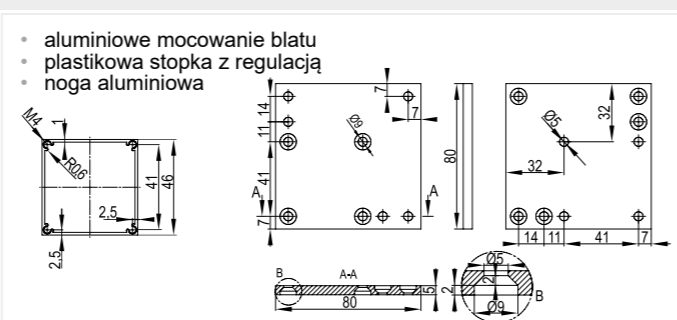
Stopka ALU-SO01



Ø x C	indeks	kolor
32 x 100	TB07.0103.09	014
32 x 150	TB07.0105.09	014
32 x 200	TB07.0106.09	014

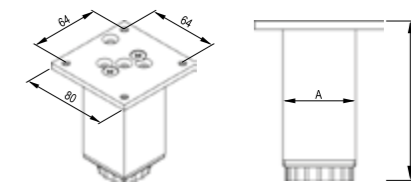
Noga meblowa kwadratowa 46x46

NOVOC



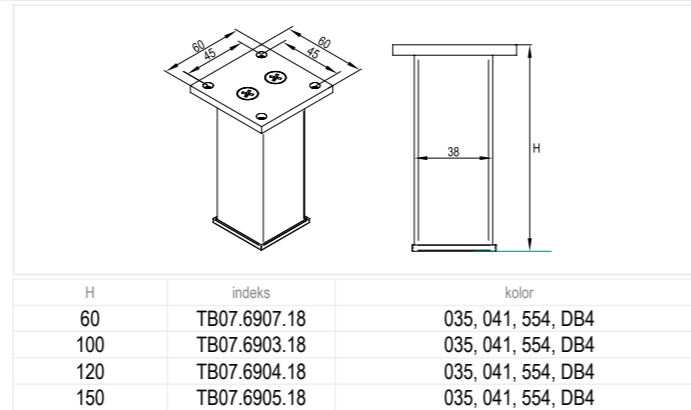
H	indeks	kolor
710	TB04.1731.07	003, 035, 039
820	TB04.1732.07	003, 035, 039

Stopka meblowa z regulacją ALU-SKR04

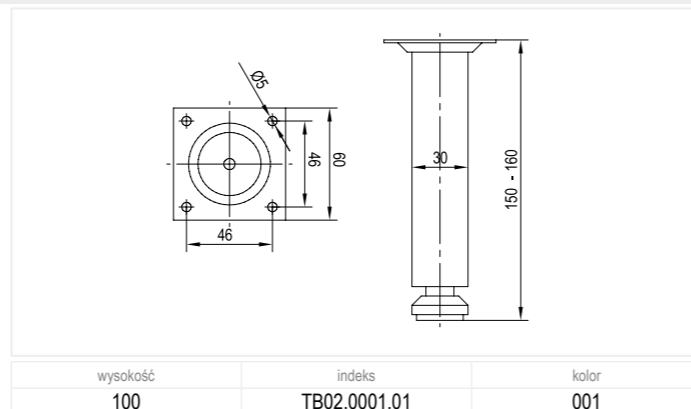


A x C	indeks	kolor
45 x 50	TB07.2501.18	035, 039
45 x 75	TB07.2502.18	035, 039
45 x 100	TB07.2503.18	035, 039
45 x 120	TB07.2504.18	035, 039
45 x 150	TB07.2505.18	035, 039
45 x 200	TB07.2506.18	035, 039

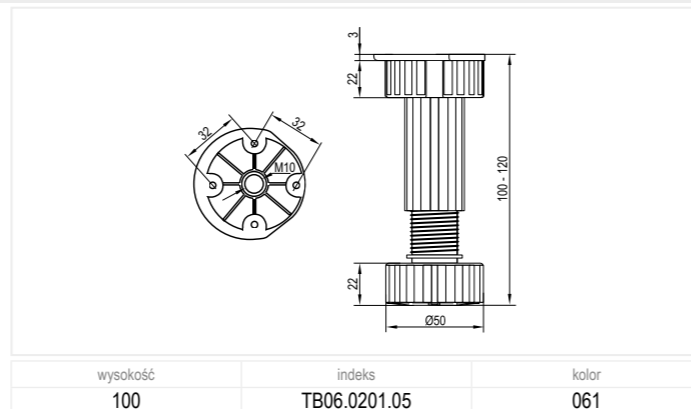
Stopka ALU kwadratowa z regulacją



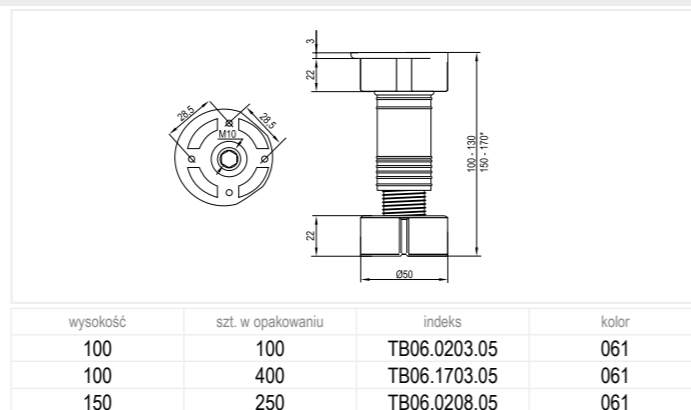
Stopka meblowa M01



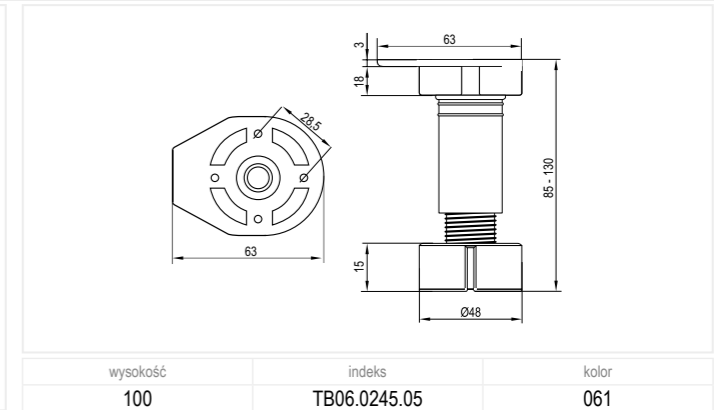
Stopka regulowana 2-elementowa



Stopka regulowana 3-elementowa



Stopka regulowana 3-elementowa ze wspornikiem



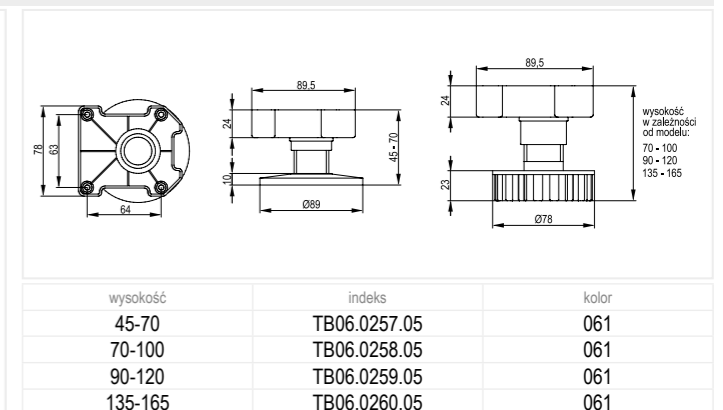
Klip stopki regulowanej



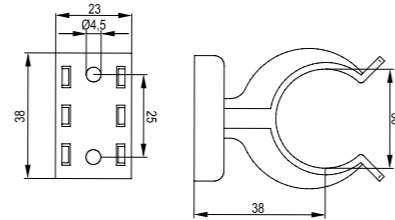
Klip listwy cokołowej



Stopka regulowana ITP



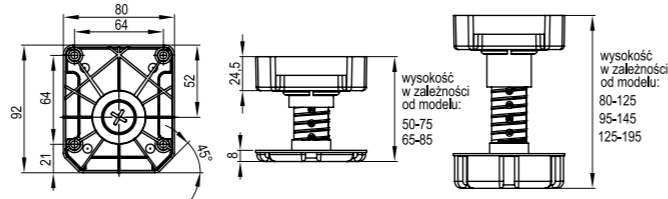
Klip do stopki ITP



indeks	kolor
TB06.0161.05	061

Stopka meblowa MULTI LEG

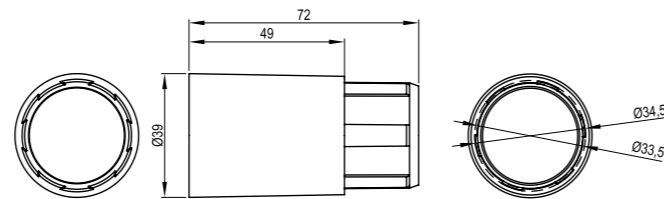
NOWOC



wysokość	indeks	kolor
50-75	TB02.0115.05	061
65-85	TB02.0116.05	061
85-125	TB02.0112.05	061
95-145	TB02.0113.05	061
125-195	TB02.0133.05	061

Przedłużka stopki meblowej MULTI LEG

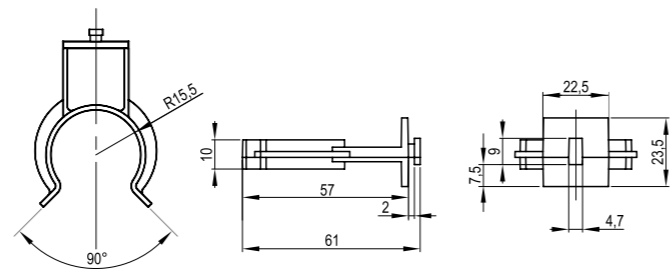
NOWOC



wysokość	indeks	kolor
50	TB02.0131.05	061

Klip do stopki MULTI LEG 1-częściowy

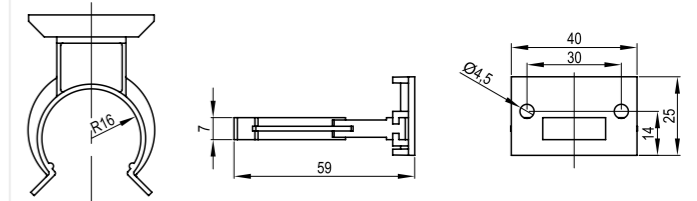
NOWOC



indeks	kolor
TB06.0176.05	061

Klip do stopki MULTI LEG 2-częściowy

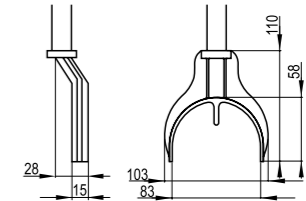
NOWOC



indeks	kolor
TB06.0149.05	061

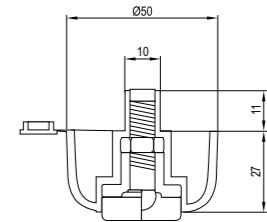
Klucz do stopki MULTI LEG

NOWOC



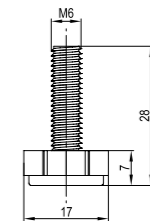
L	indeks	kolor
450	TB06.2378.18	049
650	TB06.2379.18	049

Stopka regulowana Ø50 ASA



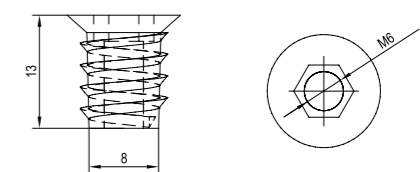
indeks	kolor
TB06.0210.05	061

Regulator poziomu PI05 M6



indeks	kolor
TH02.1535.08	061

Mufa BP05 M6

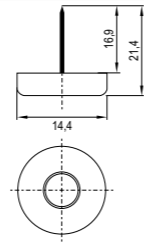


indeks	kolor
TH02.2751.01	250

KODY POKRYĆ: 061 CZARNY

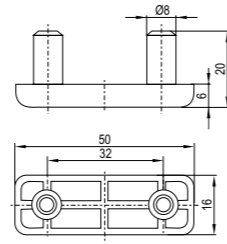
KODY POKRYĆ: 049 SREBRNY 061 CZARNY 250 OCYNK

Ślizgacz pojedynczy z gwoździem



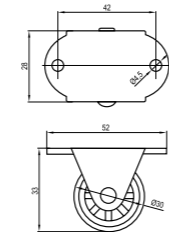
indeks	kolor
TB01.0108.05	061

Ślizgacz podwójny



indeks	kolor
TB01.0103.05	061

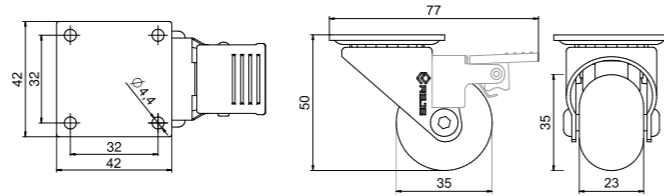
Rolka sztywna A



indeks	kolor
TB01.0218.08	061

Kółko meblowe obrotowe SUPRA 35 mm

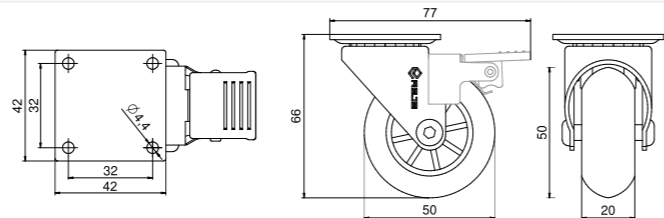
NOWOC



typ	indeks
bez hamulca	TB05.1542.53.000
z hamulcem	TB05.1642.53.000

Kółko meblowe obrotowe SUPRA 50 mm

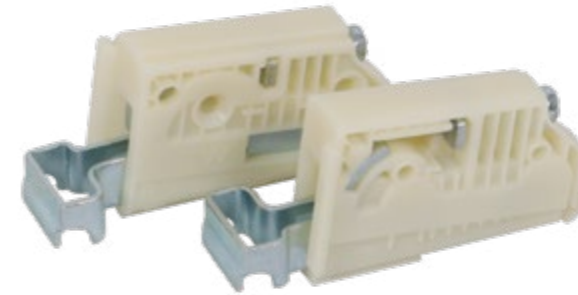
NOWOC



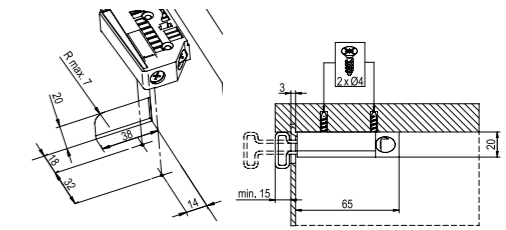
typ	indeks
bez hamulca	TB05.1742.53.000
z hamulcem	TB05.1842.53.000

KODY POKRYĆ: 061 CZARNY

Zawieszka STRONG 01



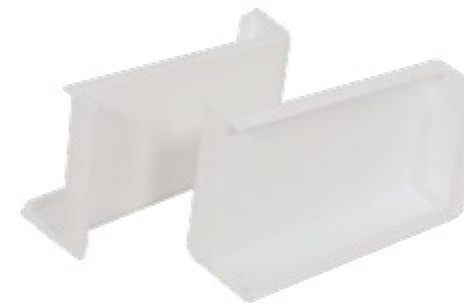
- nośność do 100 kg na komplet
- do zawieszania na listwie montażowej
- atestowana wg normy EN 15939
- zaślepka sprzedawana osobno



UWAGA: montaż dostawek np. regału zamykającego bez użycia zawieszek jest niedopuszczalny

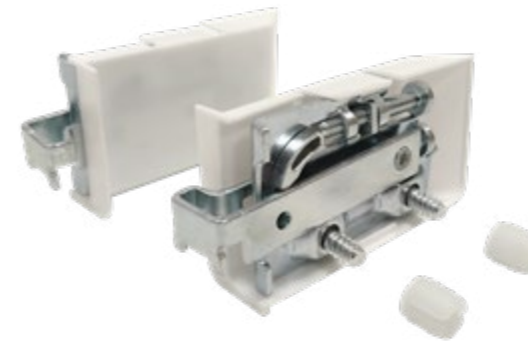
indeks
TH01.2050.08.000

Carter do zawieszki STRONG 01

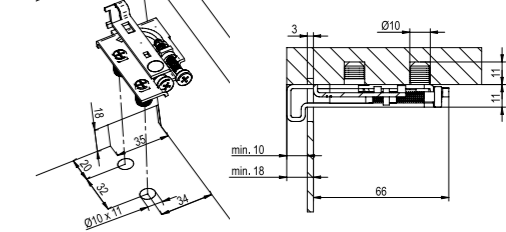


typ	indeks	kolor
lewy	TH01.1539.05	013
prawy	TH01.1540.05	013
lewy + prawy	TH01.2051.01	801

Zawieszka STRONG 02



- nośność do 100 kg na komplet
- do zawieszania na listwie montażowej
- atestowana wg normy EN 15939
- biała zaślepka w komplecie

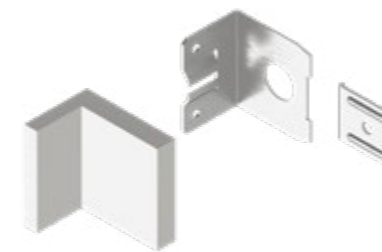


UWAGA: montaż dostawek np. regału zamykającego bez użycia zawieszek jest niedopuszczalny

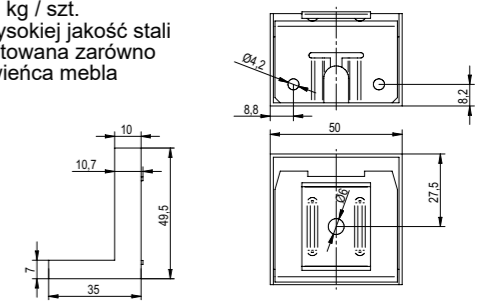
indeks	kolor
TH01.2152.08	062

Zawieszka meblowa IKA uniwersalna z zaślepką

NOWOC



- nośność do 60 kg / szt.
- wykonana z wysokiej jakości stali
- może być montowana zarówno do boku jak i wieńca mebla



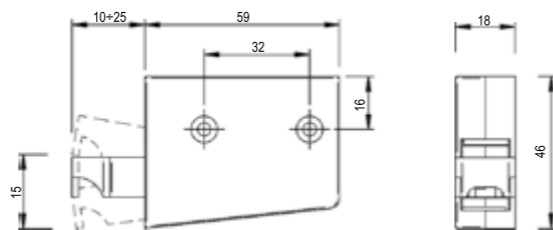
indeks	kolor
TH01.2814.08	013, 037, 049, 061, 076

KODY POKRYĆ: 013 BIAŁY 037 BRĄZ 049 SREBRNY 061 CZARNY 062 OCYNKI BIAŁY 076 BEZ 801 SATYNA

**Zawieszka regulowana uniwersalna I**



- nośność do 50 kg na jeden zaczep
- do zawieszania na listwie montażowej
- atestowana wg normy PN-EN 15939+A1:2014-03



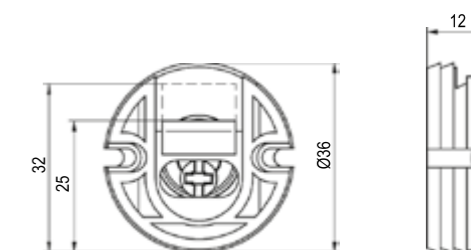
**UWAGA:** montaż dostawek np. regalu zamykającego bez użycia zawieszek jest niedopuszczalny

indeks	kolor
WH01.0303.08	013

**Zawieszka regulowana mimośrodowa**



- obciążenie do 15 kg / szt.
- zawieszany za pomocą haków



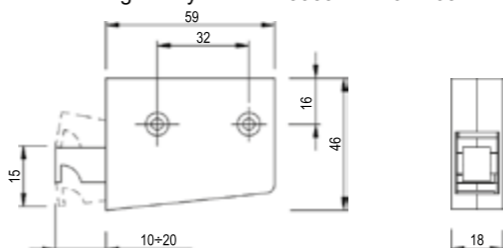
**UWAGA:** montaż dostawek np. regalu zamykającego bez użycia zawieszek jest niedopuszczalny

indeks	kolor
WH01.0206.08	037

**Zawieszka regulowana uniwersalna II**



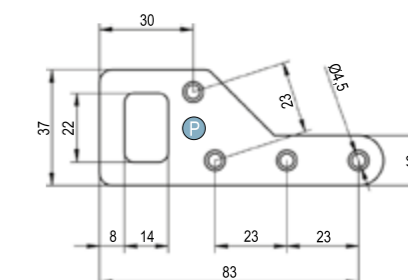
- nośność do 50 kg na jeden zaczep
- do zawieszania na listwie montażowej
- atestowana wg normy PN-EN 15939+A1:2014-03



**UWAGA:** montaż dostawek np. regalu zamykającego bez użycia zawieszek jest niedopuszczalny

indeks	kolor
WH01.0403.08	013

**Płytki wieszakowa uniwersalna**

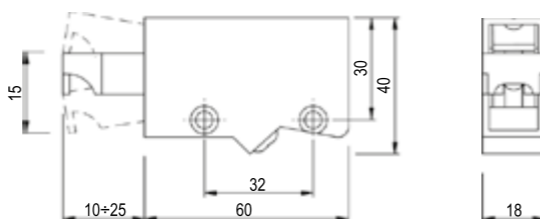


indeks	kolor
WH01.0103.01	062

**Zawieszka regulowana uniwersalna skośna**



- nośność do 50 kg na jeden zaczep
- do zawieszania na listwie montażowej
- atestowana wg normy PN-EN 15939+A1:2014-03



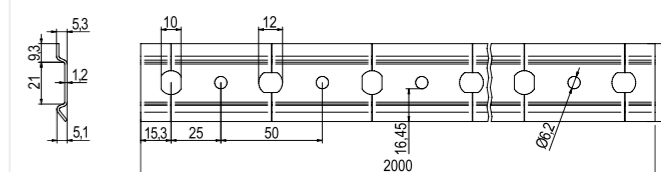
**UWAGA:** montaż dostawek np. regalu zamykającego bez użycia zawieszek jest niedopuszczalny

indeks	kolor
WH01.0202.08	013

**Listwa montażowa**



- obciążenie do 150 kg / szafkę
- mocowanie za pomocą 2 wkrętów w obszarze miejsca montażu zawieszki
- możliwość łamania na odpowiedni wymiar

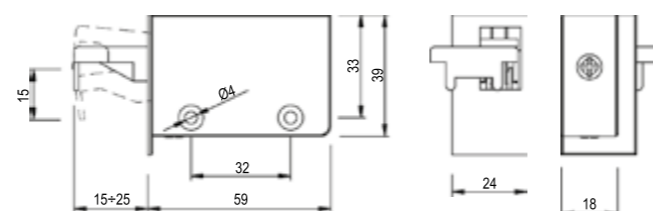


L	indeks	kolor
2000	WH01.0740.01	062

**Zawieszka regulowana L/P**



- nośność do 55 kg na jeden zaczep
- do zawieszania na listwie montażowej
- atestowana wg normy PN-EN 15939+A1:2014-03



**UWAGA:** montaż dostawek np. regalu zamykającego bez użycia zawieszek jest niedopuszczalny

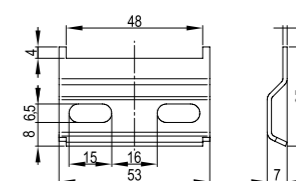
typ	indeks	kolor
lewa	WH01.0204.08	013
prawa	WH01.0205.08	013

**Listwa montażowa L-53**

**NOWOC**

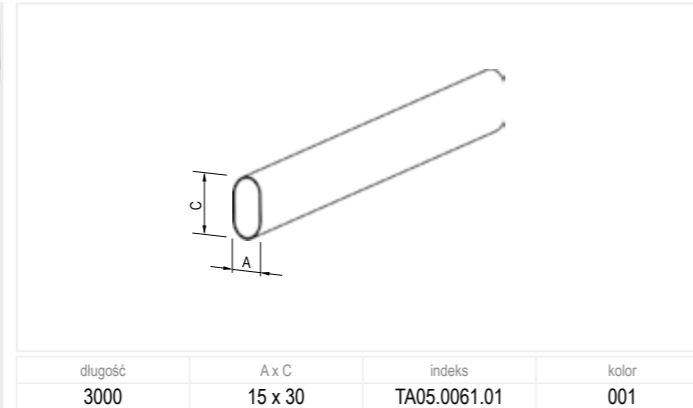


- krótka szyna montażowa
- przeznaczona do zawieszania szafek przy użyciu dowolnych zawieszek
- wykonana ze stali



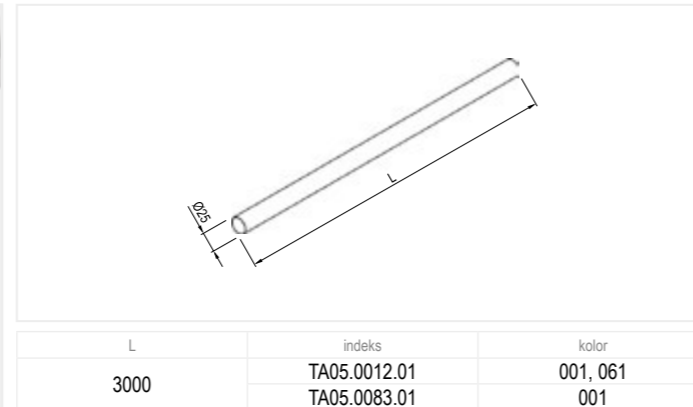
indeks	kolor
WH01.0506.01	062

**Drażek owalny**



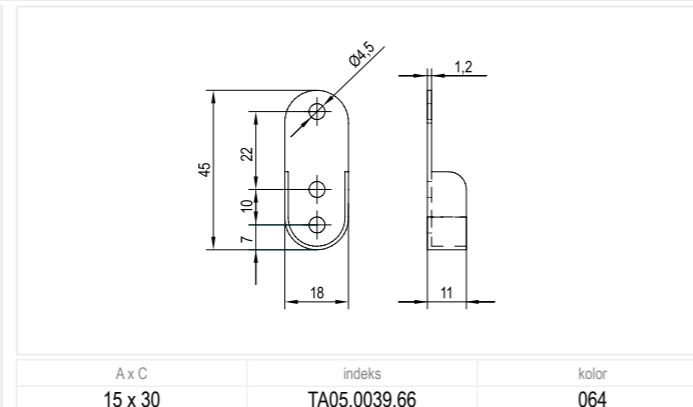
dlugość	A x C	indeks	kolor
3000	15 x 30	TA05.0061.01	001

**Drażek okrągły Ø25**



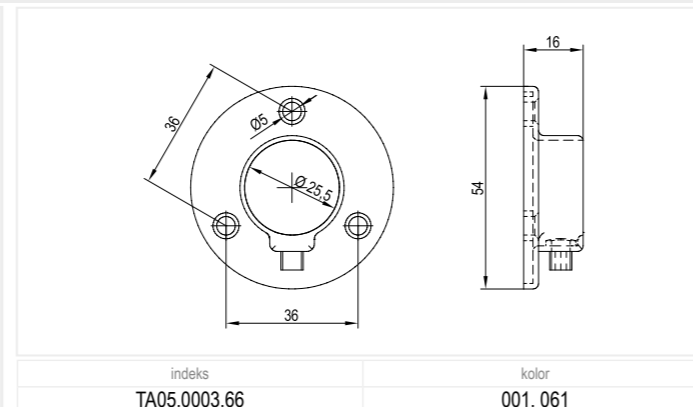
L	indeks	kolor
3000	TA05.0012.01	001, 061
	TA05.0083.01	001

**Uchwyt drążka owalnego**



A x C	indeks	kolor
15 x 30	TA05.0039.66	064

**Uchwyt drążka okrągłego Ø25**



indeks	kolor
TA05.0003.66	001, 061

**Złącze pojedyncze eliptyczne do szkła/plyty (120)**



- wkładka do złącza w zestawie

indeks	kolor
TL01.0204.14	001

**Złącze potrójne**



typ	indeks	kolor
lewe (102)	TL01.0413.14	001
prawe (101)	TL01.0414.14	001

**Złącze trzykierunkowe mini (201)**



indeks	kolor
TL01.0518.14	001

**Złącze trzykierunkowe (202)**



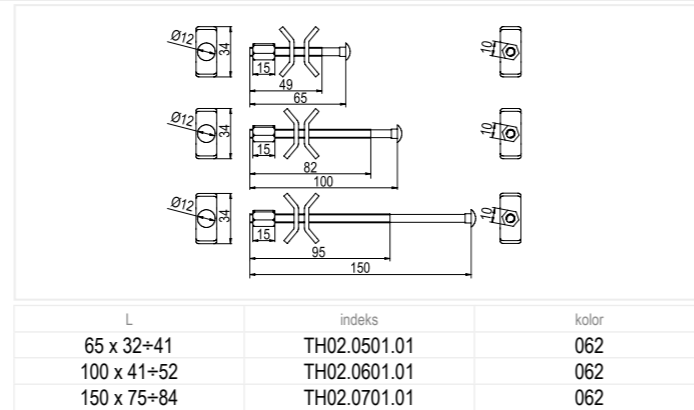
indeks	kolor
TL01.0517.14	001

**Złącze czterokierunkowe regulowane (203)**

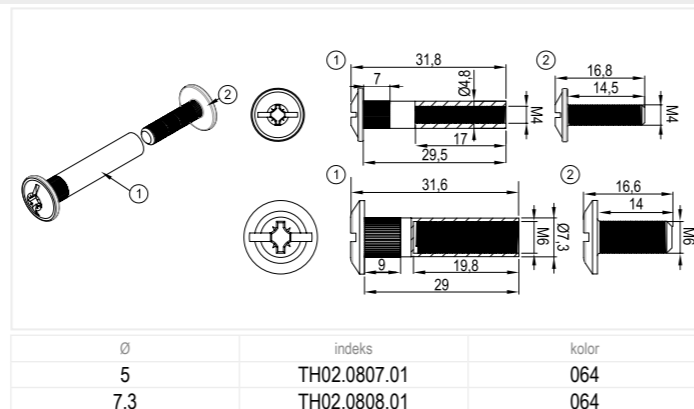


indeks	kolor
TL01.0619.14	001

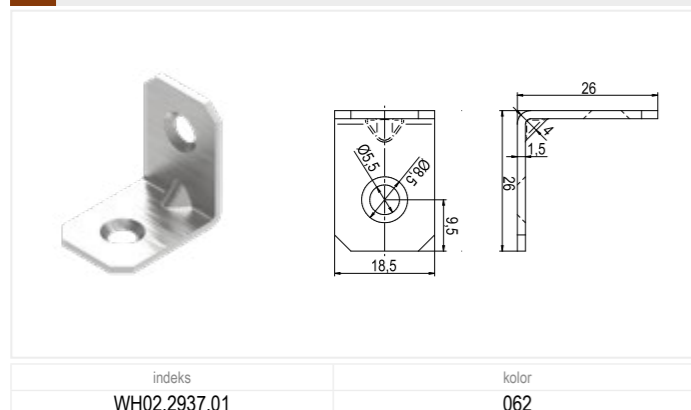
**Złącza śrubowe do blatów**



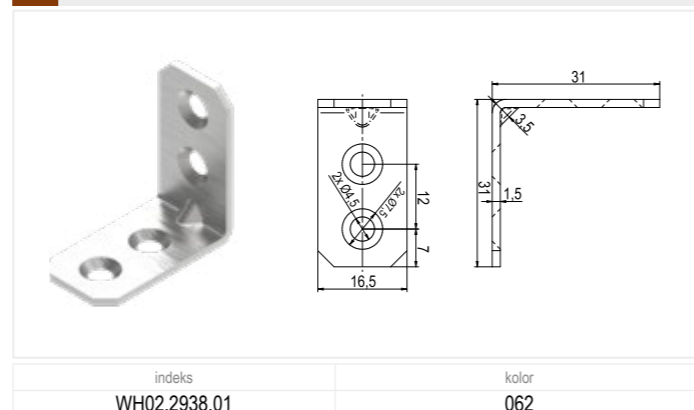
**Złącza śrubowe do płyt**



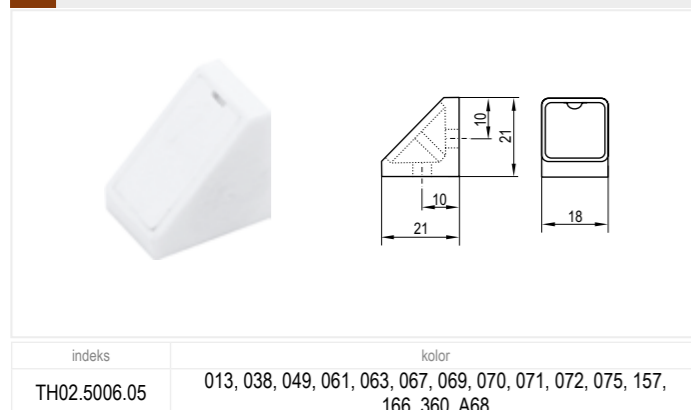
**Kątownik tłoczony wzmocniony 26x26x18,5x1,5**



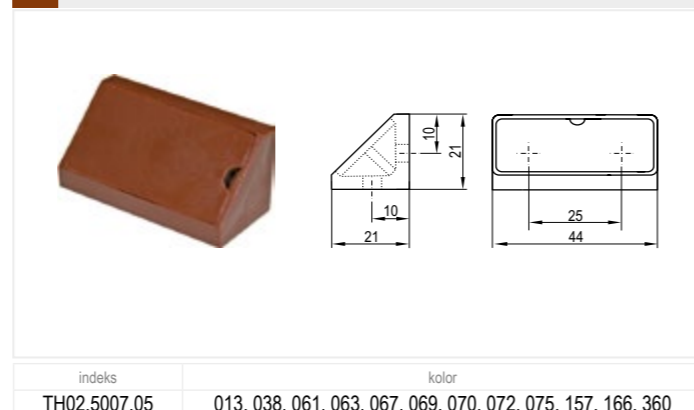
**Kątownik tłoczony wzmocniony 31x31x16,5x1,5**



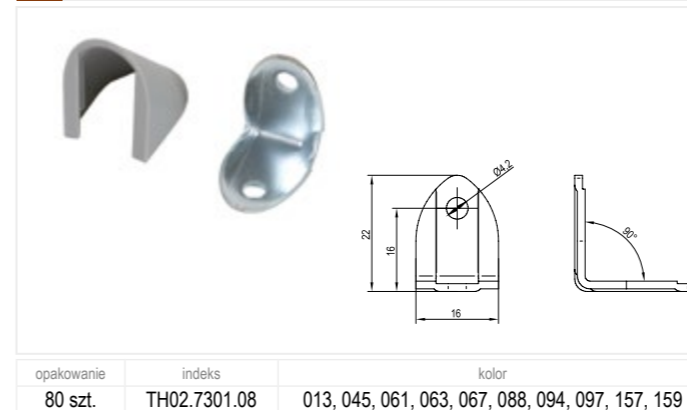
**Łącznik kątowy do płyt "N" pojedynczy**



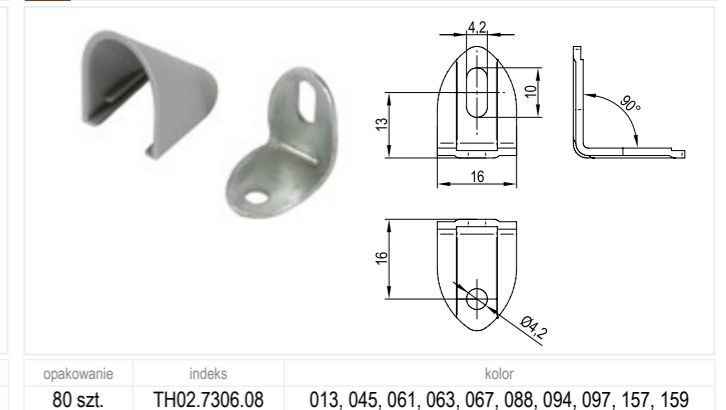
**Łącznik kątowy do płyt "N" podwójny**



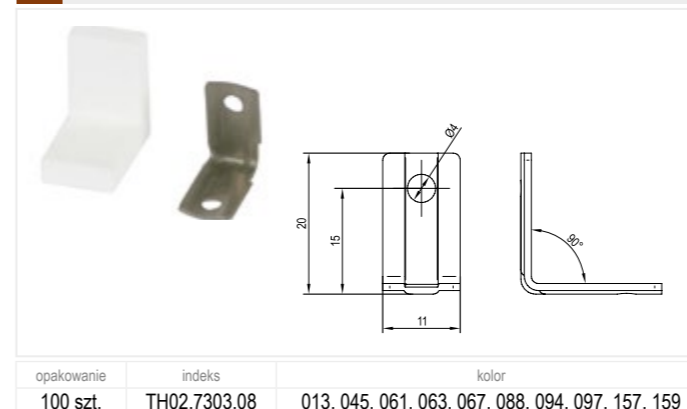
**Złącza meblowe Z-02**



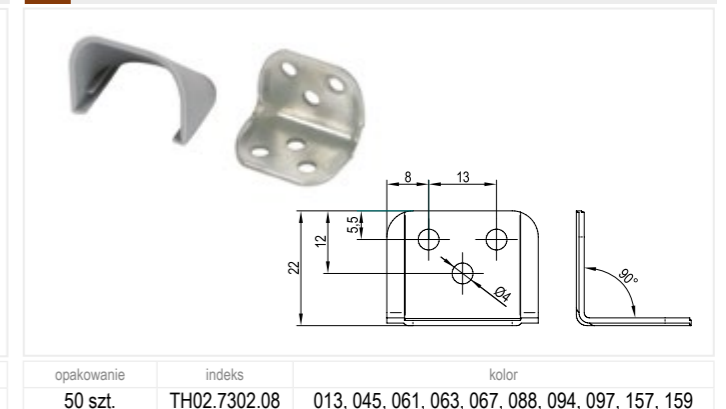
**Złącza meblowe PLUS Z-02**



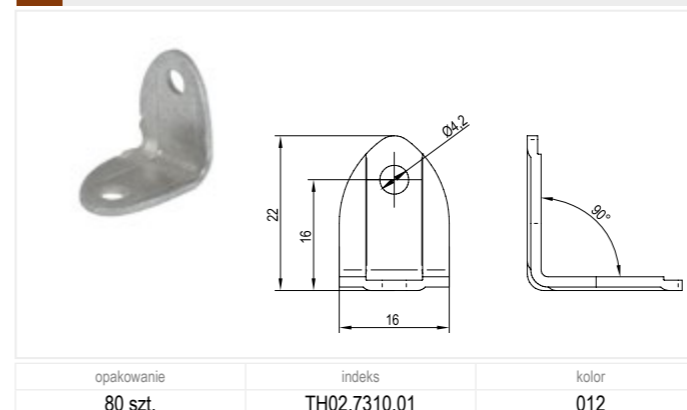
**Złącza meblowe Z-03**



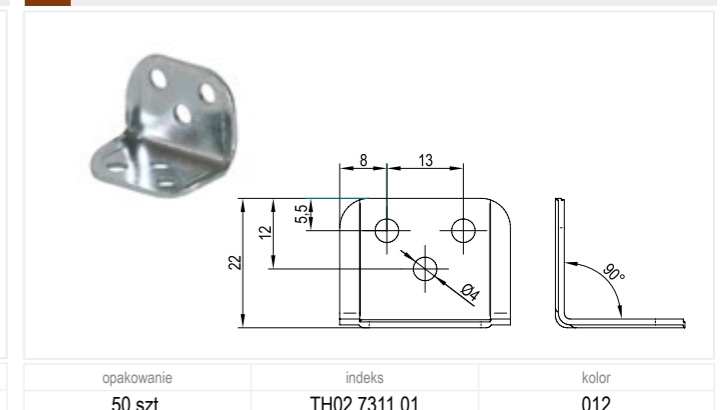
**Złącza meblowe MAX Z-02**



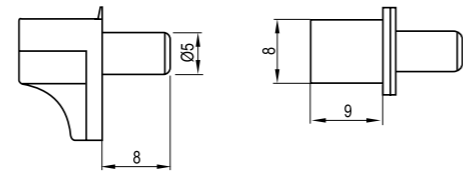
**Złącza meblowe - kątownik Z-02**



**Złącza meblowe - kątownik Z-02 MAX**

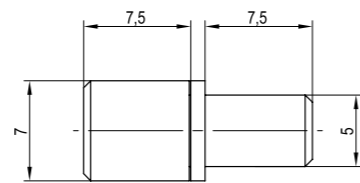


Podpórka półki P1 Ø5



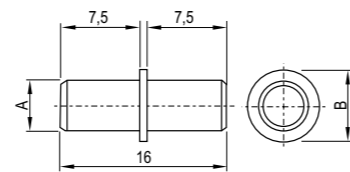
Ø	indeks	kolor
5	TD01.0205.08	081

Podpórka półki Ø5 z koszulką



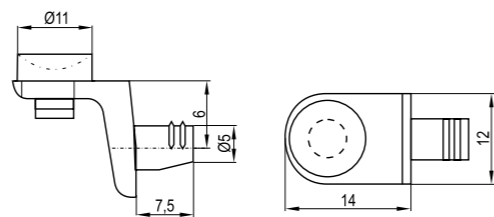
Ø	indeks
5	TD01.0226.08.000

Podpórka półki Ø5



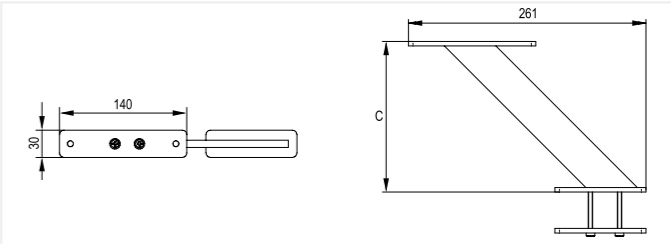
Ø	A x B	indeks	kolor
5	5 x 7	TD01.0204.01	062

Podpórka półki szklanej Ø5



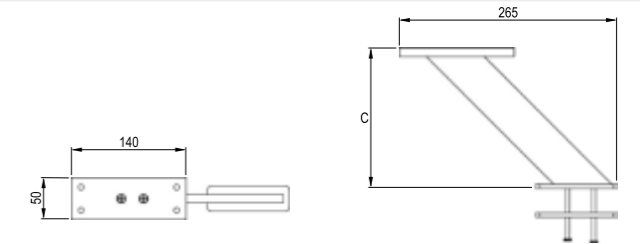
Ø	indeks	kolor
5	TD01.0206.08	064

Wspornik blatu skośny II



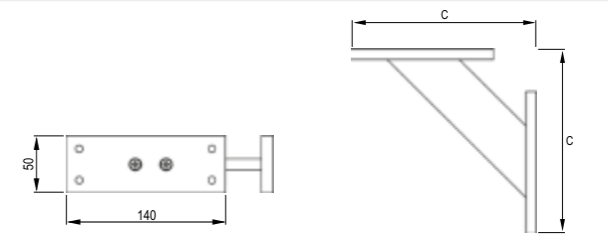
C	indeks	kolor
170	TD01.2522.07	035

Wspornik blatu skośny



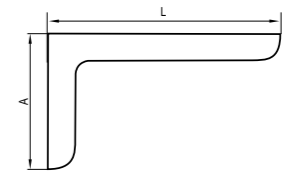
C	indeks	kolor
170	TD01.0422.07	035

Wspornik półki



C	indeks	kolor
170	TD01.0522.07	035

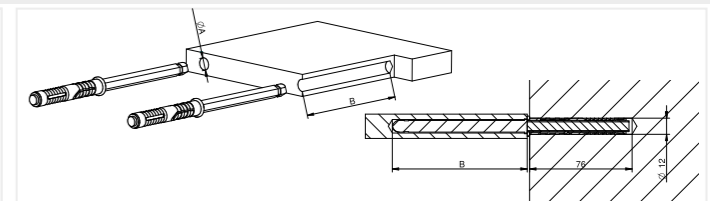
Konsola budowlana



A x L	max. obciążenie	indeks	kolor
78 x 115	8 kg	TD01.0101.08	013, 037, 049, 050, 061, 065, 076, 084, 088, 159
115 x 182	9,5 kg	TD01.0113.08	013, 037, 049, 050, 061, 065, 076, 084, 088, 159
143 x 235	11 kg	TD01.0114.08	013, 037, 049, 050, 061, 065, 076, 084, 088, 159

Niewidoczne ramię półki

NOWOŚĆ



A x B	max. obciążenie	indeks	kolor
10 x 100	15 kg	TD01.3983.05	037
10 x 145		TD01.3999.05	037
12 x 120		TD01.3969.05	037



**Listwa ALPO 28**

<b>boczna</b>				<b>kątowa</b>			<b>szczelinowa</b>		
typ	dlugość	indeks	kolor	dlugość	indeks	kolor	dlugość	indeks	kolor
lewa	600	TG04.0101.07	035	621	TG04.0413.07	035	600	TG04.0513.07	035
prawa	600	TG04.0201.07	035						

**Listwa K 28 I**

<b>boczna</b>				<b>kątowa</b>			<b>szczelinowa</b>		
typ	dlugość	indeks	kolor	dlugość	indeks	kolor	dlugość	indeks	kolor
lewa	600	TG04.0140.07	035	630	TG04.0440.07	035	600	TG04.0540.07	035
prawa	600	TG04.0240.07	035						

**Listwa DUROPAL 38**

<b>boczna "E"</b>				<b>kątowa</b>			<b>szczelinowa</b>		
typ	dlugość	indeks	kolor	dlugość	indeks	kolor	dlugość	indeks	kolor
lewa	600	TG04.0198.07	003, 035, 055	600	TG04.0414.07	003, 035, 055	600	TG04.0514.07	003, 035, 055
prawa	600	TG04.0298.07	003, 035, 055						

**Listwa EGGER 38**

<b>boczna "E"</b>				<b>kątowa</b>			<b>szczelinowa</b>		
typ	dlugość	indeks	kolor	dlugość	indeks	kolor	dlugość	indeks	kolor
lewa	600	TG04.0199.07	003, 035, 039, 055	630	TG04.0448.07	003, 035, 039, 055	600	TG04.0548.07	003, 035, 039, 055
prawa	600	TG04.0299.07	003, 035, 039, 055						

**Listwa K 38 I**

<b>boczna "E"</b>				<b>kątowa</b>			<b>szczelinowa</b>		
typ	dlugość	indeks	kolor	dlugość	indeks	kolor	dlugość	indeks	kolor
lewa	600	TG04.0139.07	003, 035, 039, 055	630	TG04.0450.07	003, 035, 039, 055	600	TG04.0550.07	003, 035, 039, 055
prawa	600	TG04.0239.07	003, 035, 039, 055						

**Kratka wentylacyjna 23,5 x 375**

**Nowość**

indeks	kolor
TE12.0347.07	003, 035, 039, 597, 741

**Kratka wentylacyjna 60 x 245**

**Nowość**

indeks	kolor
TE12.0346.07	003, 035, 039, 597, 741

**Kratka wentylacyjna 60 x 484**

**Nowość**

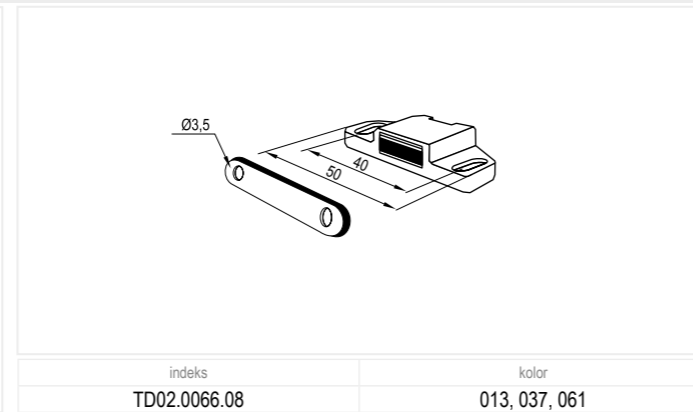
indeks	kolor
TE12.0345.07	003, 035, 039, 597, 741

**Kratka wentylacyjna 80 x 480**

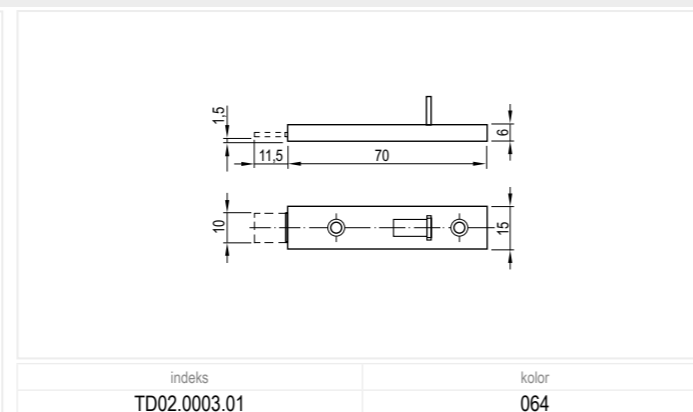
**Nowość**

indeks	kolor
TE12.0344.07	003, 035, 039, 597, 741

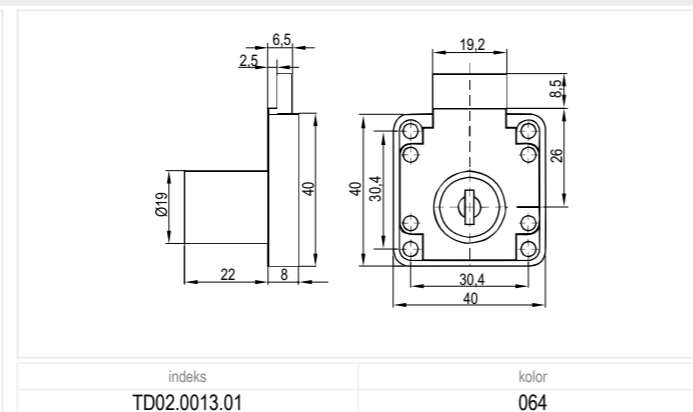
Zamek magnetyczny + zwora



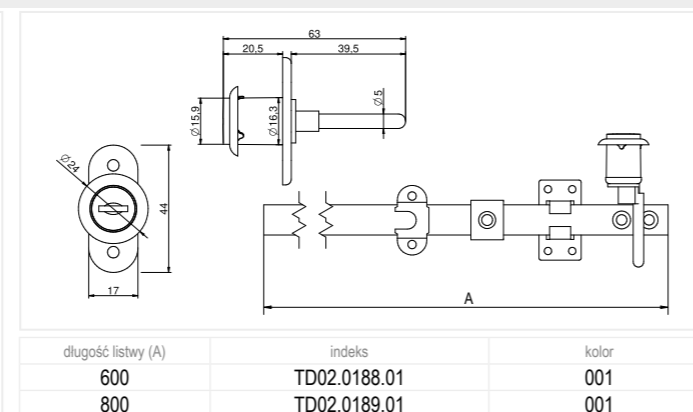
Zamek zasuwka meblowa metalowa



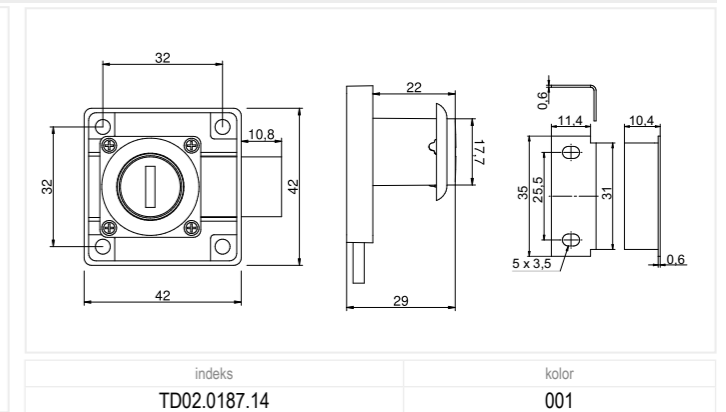
Zamek patentowy kwadratowy



Zamek szafkowy 5 szufiad ZC01 / ZC02 600 / 800 mm



Zamek szafkowy Z01 z kluczem komputerowym



Klucz Master do zamka kwadratowego Z01



- może być używany z zamkiem Z01
- dedykowany do zamków kwadratowych z opcją „master”

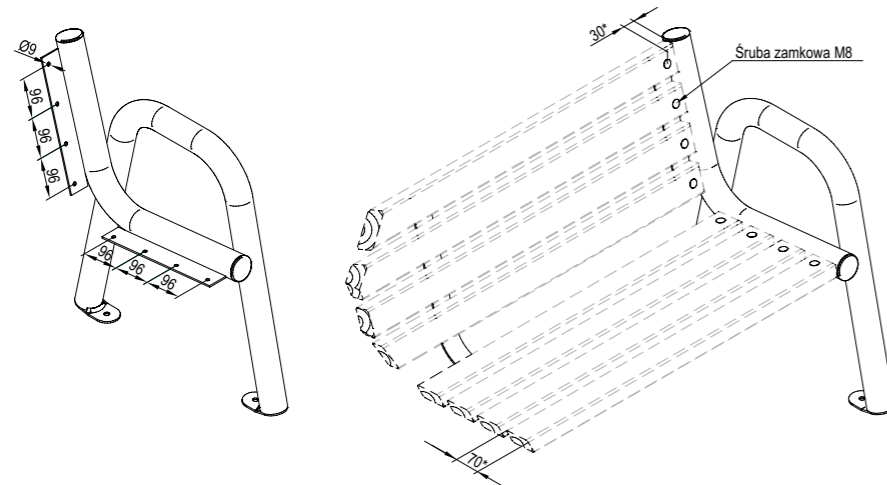
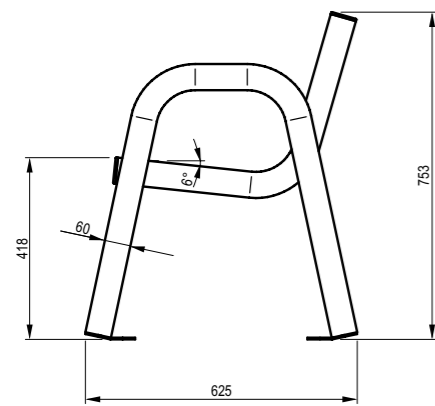
indeks
TT03.2807.00.000

Stelaż ławki

- stelaż z rury ocynkowanej, malowanej proszkowo
- zabezpieczony przed szkodliwymi warunkami atmosferycznymi
- produkt składa się wyłącznie ze stelaży (bez siedziska, oparcia i śrub montażowych)
- stelaż jest przystosowany do montażu na stałe za pomocą śrub przechodzących przez stopy ławki



zdjęcie poglądowe, w sprzedaży dostępny wyłącznie stelaż ławki

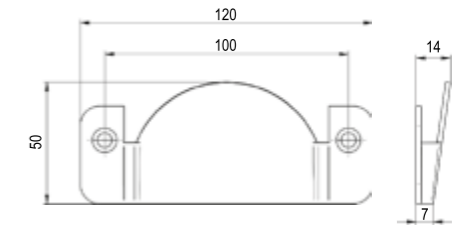


\* wymiary sugerowane

Ø	indeks	kolor
60	WB06.0606.01	055, 132

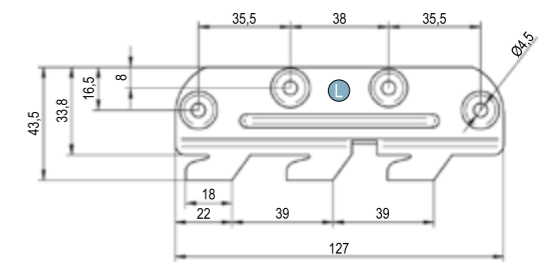
KODY POKRYĆ: 055 CZARNY 132 OCYNK/LAKIER CZARNY

Zaczepek do łóżka



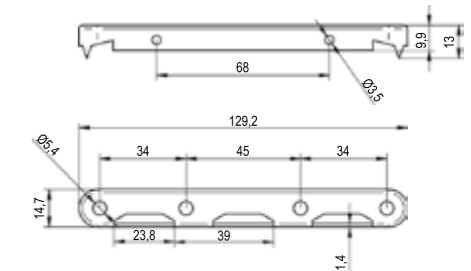
indeks	kolor
WH02.0067.01	062

Zaczepek do łóżka



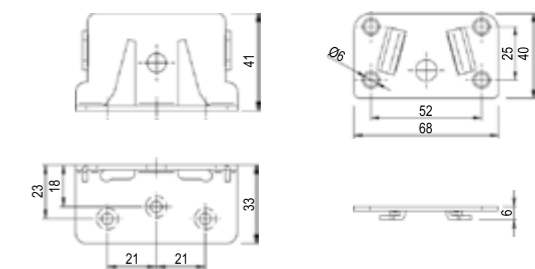
typ	indeks	kolor
lewy	WH02.0016.01	062
prawy	WH02.0017.01	062

Korytko zaczepu



indeks	kolor
WH02.0015.01	062

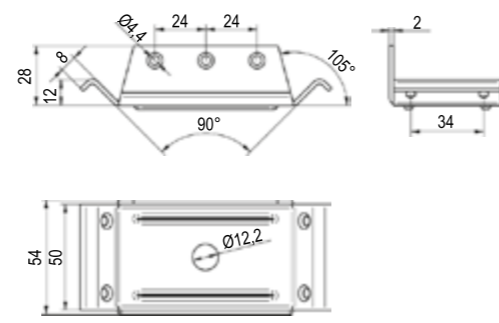
Zaczepek do łóżka środkowy



indeks	kolor
WH02.0018.01	062

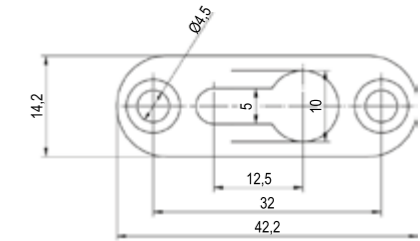
KODY POKRYĆ: 062 OCYNK BIAŁY

Obejma do oskrzyń jednotworowa BN



indeks	kolor
WH02.0009.01	062

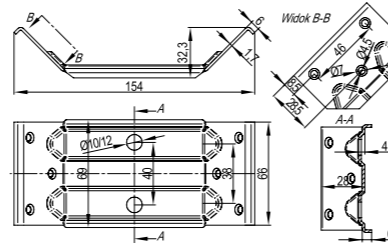
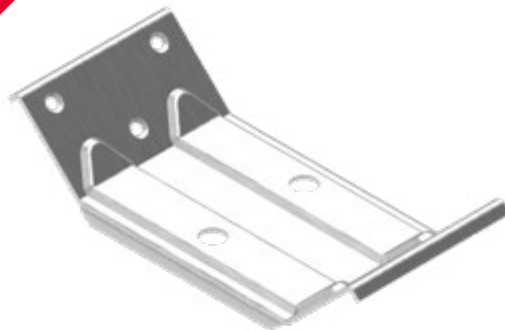
Płytka zaczepowa BA



indeks	kolor
WH01.0614.01	062

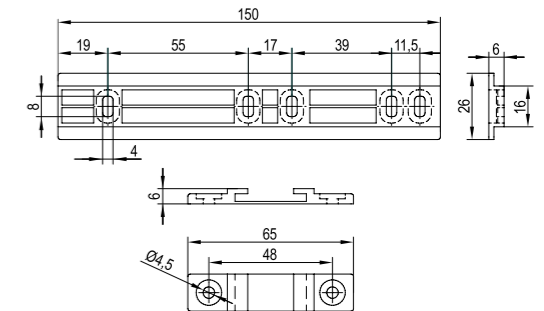
Obejma do oskrzyń V (dwuotworowa) 1,7 mm

NOWOŚĆ



Ø	indeks	kolor
10	WH02.2956.01	062
12	WH02.3096.01	062

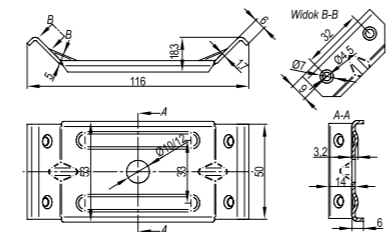
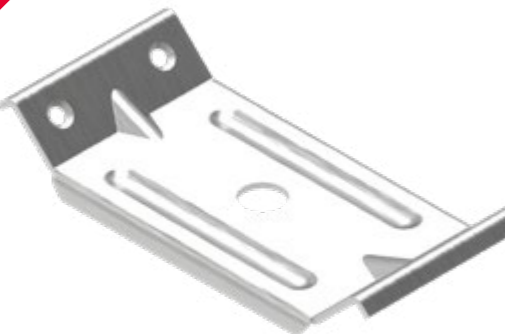
Zacsep lodówki



indeks	kolor
TH02.1225.05	013

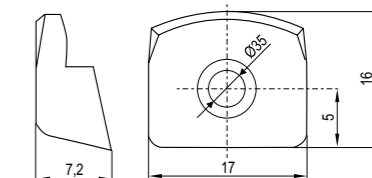
Obejma do oskrzyń VI (jednotworowa) 1,7 mm

NOWOŚĆ



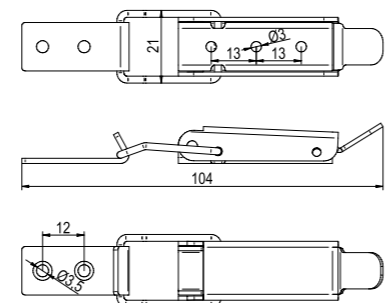
Ø	indeks	kolor
10	WH02.2967.01	062
12	WH02.3049.01	062

Zacisk szyby



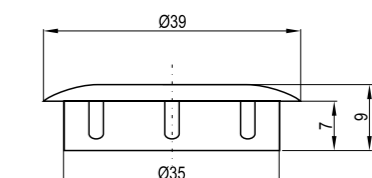
indeks	kolor
TH02.1118.05	013, 081

Klamra do spinania blatów



opakowanie	indeks	kolor
100 szt.	WH02.2944.00	062

Zaślepka

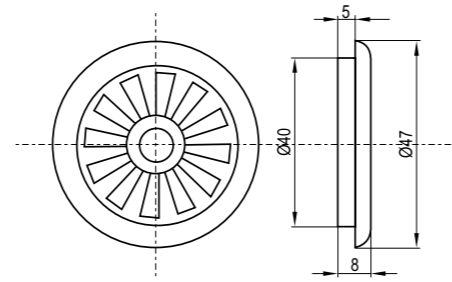


Ø	indeks	kolor
35	TH02.1321.05	013, 038, 061, 063, 067, 088

KODY POKRYĆ: 062 OCYNK BIAŁY

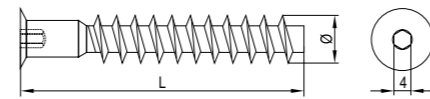
KODY POKRYĆ: 013 BIAŁY 038 BUK 061 CZARNY 062 OCYNK BIAŁY 063 POPIEL 067 OLCHA 081 BEZBARWNY 088 ORZECH

Wywietrznik szafkowy



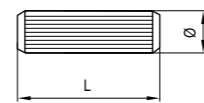
indeks	kolor
TE12.0202.05	013, 038, 061, 063, 067, 070

Konfirmat



Ø x L	indeks	kolor
6,4 x 50	TK01.0269.01	062
7 x 50	TK01.0277.01	062

Kołek meblowy



Ø x L	opakowanie	indeks
8 x 30	~ 15 000 szt.	TK01.0381.17.134
8 x 35	~ 12 375 szt.	TK01.0382.17.134

Folia stretch



szerokość x mikrony x waga	indeks
500 mm x 23 x 1,5 kg	TU06.0122.00.000
500 mm x 23 x 2,0 kg	TU06.0126.00.000
500 mm x 23 x 2,5 kg	TU06.0035.00.000
500 mm x 23 x 3,0 kg	TU06.0130.00.000

Folia stretch - mała



szerokość x mikrony x waga	indeks
100 mm x 23 x 0,25 kg	TU06.0371.00.000

Folia pęcherzykowa 2W



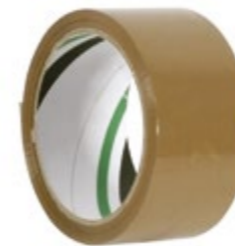
szerokość x długość	indeks
1,2 m x 100 m	TU06.0145.00.000

Tektura falista



szerokość x długość	indeks	kolor
1 m x 150 m	TU06.0140.00	581
1,2 m x 150 m	TU06.0141.00	581

Taśma samoprzylepna



szerokość x długość	indeks	kolor
48 mm x 60 mb	TU06.0136.00	037, 081





**CENTRALA:**  
REJS Spółka z o.o.  
PL 87 - 500 Rypin  
ul. Mławska 61  
BOK tel. +48 54 280 5651  
www.rejs.eu



RejsRypin



rejs\_wyposazenie\_mebli



Rejs Group



e-rejs.eu



rejs.eu



REJSakcesoria